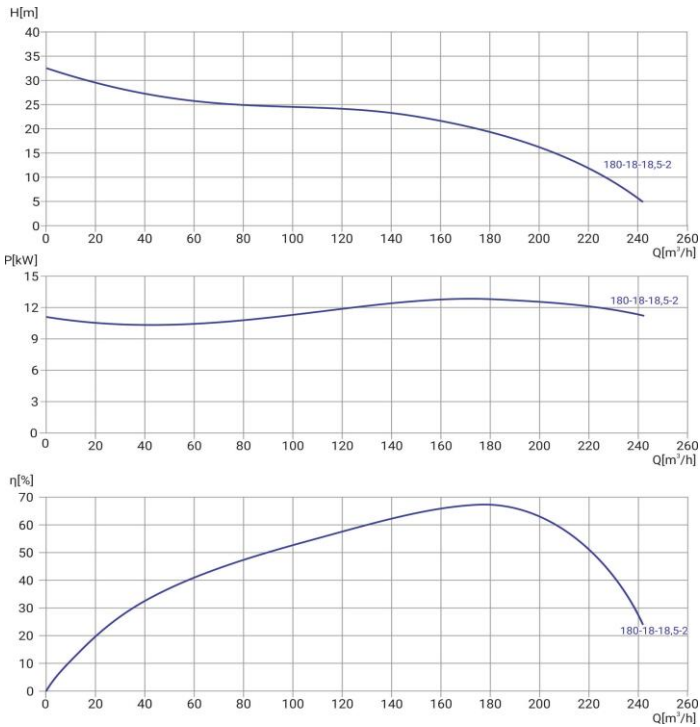


Wellmix 150WQ2-180-18-18,5/2_380V



Погружной канализационный насос

07.05.2026



Общие сведения

Наименование	150WQ2-180-18-18,5/2
Артикул насоса	19119947
Артикул трубной муфты	19119808
Тип рабочего колеса	закрытое
Номинальный расход, $m^3/ч$	180
Номинальный напор, м	18
Масса насоса, кг	183
Масса АТМ, кг	51,5

Перекачиваемая среда

Перекачиваемая среда	сточные воды
Макс. температура, °C	+40
Макс. размер тв. частиц, мм	38
Масс. доля тв. частиц, не более	2%

Материалы

Корпус насоса	чугун
Рабочее колесо	чугун
Вал	Нержавеющая сталь 304

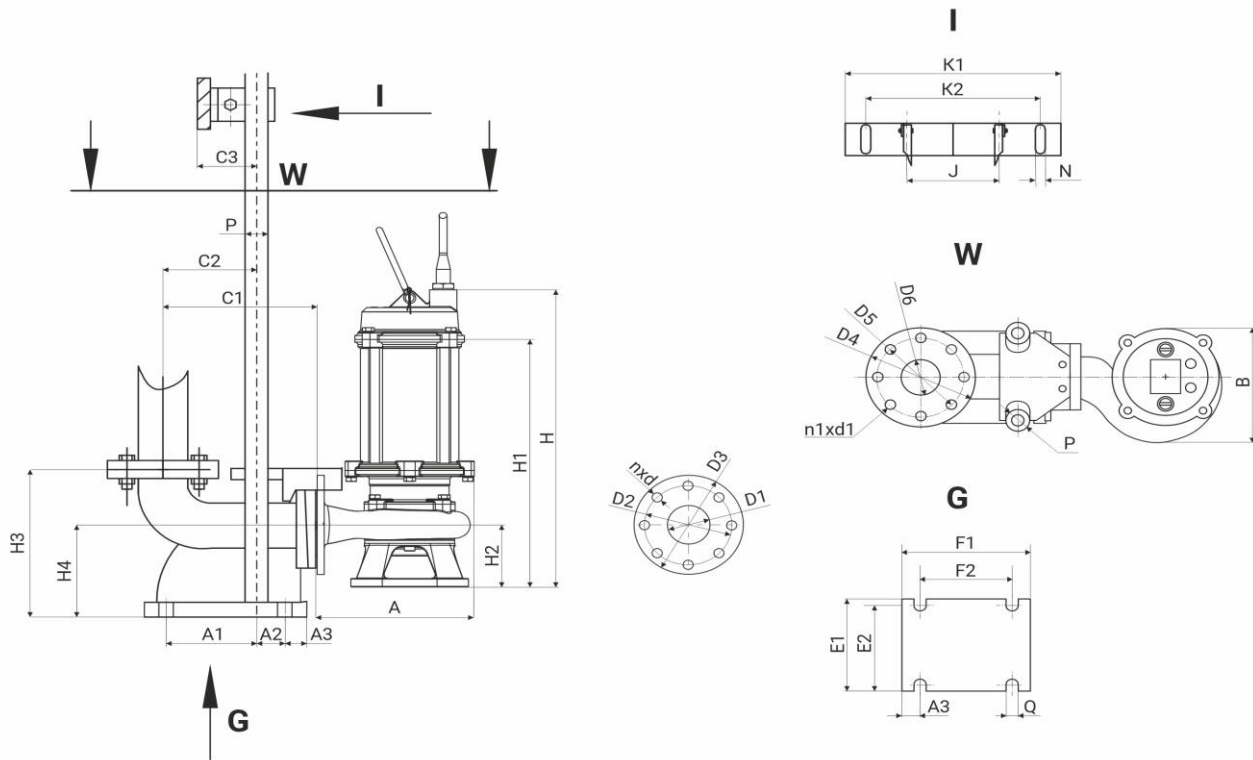
Монтаж

Присоединительный размер	150
Макс. глубина погружения, м	5
Длина кабеля, м	9

Электродвигатель

Номинальная мощность, кВт	18,5
Номинальное напряжение, В	380
Номинальный ток, А	38,1
Частота питающей сети, Гц	50
Частота вращ-я вала, об/мин	2900

Датчики и защиты: биметаллический датчик в обмотках статора, датчик воды в масляной камере



A	B	H	H1	H2	D1	D2	D3	nxd
415	340	1120	855	166	150	225	265	8x18

H3	H4	C1	C2	C3	A1	A2	A3	E1	E2	F1	F2	ØQ	J	ØP	ØD4	ØD5	ØD6	n1xØd1	K1	K2	ØN
482	298	480	291	82	210	90	51	360	285	408	300	20	280	46	282	225	150	8x18	388	250	2x14