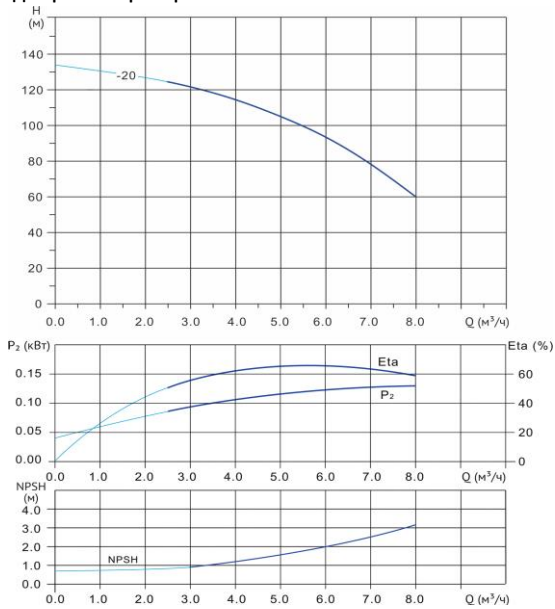


Wellmix CV 5-20-0-HQCV

Вертикальный многоступенчатый центробежный насос



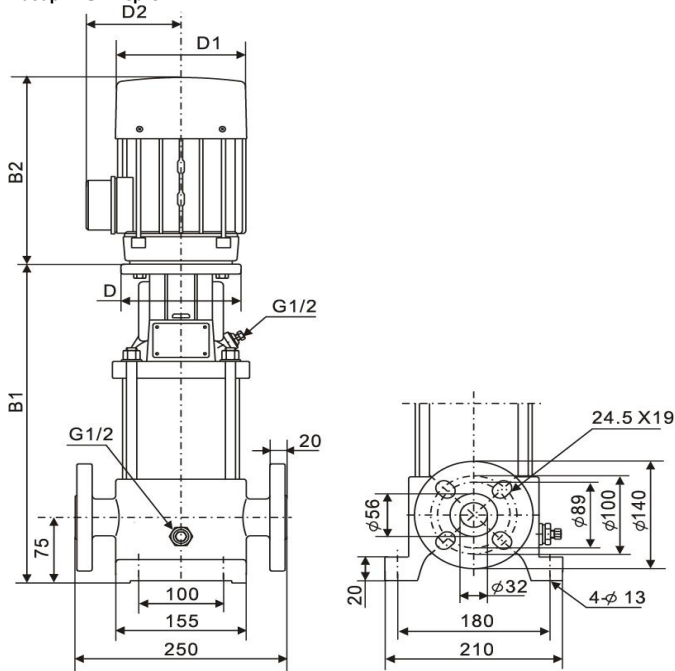
Диаграмма характеристик



CV 5-20-0

| $Q, m^3/h$ | 2 | 3 | 4 | 4,5 | 5 | 5,5 | 6 | 6,5 | 7 | 7,5 |
|------------|-----|-----|-----|-----|-----|-----|----|-----|----|-----|
| H, m | 129 | 122 | 115 | 109 | 105 | 99 | 94 | 86 | 87 | 70 |

Габаритный чертёж



Размеры, мм

| CV 5-20-0 | $B1$ | $B2$ | $B1+B2$ | $D1$ | $D2$ |
|-----------|------|------|---------|------|------|
| | 780 | 293 | 1073 | 177 | 116 |

Общие сведения:

| | |
|--|----------------|
| Наименование | CV 5-20-0-HQCV |
| Артикул | 10019901 |
| Количество рабочих колёс общее | 20 |
| В том числе количество рабочих колёс уменьшенного диаметра | 0 |
| Код торцевого уплотнения | HQCV |
| Номинальный расход, m^3/h | 5 |
| Номинальный напор, м | 105 |
| Максимальный напор, м | 134 |
| Масса насоса, кг | 49 |

Перекачиваемая среда:

| | |
|----------------------------------|------------------------------|
| Рабочая жидкость | вода |
| Диапазон температур, $^{\circ}C$ | -10... +120 C |
| Плотность, kg/m^3 | 998,2 (при +20 $^{\circ}C$) |

Материалы:

| | |
|-----------------------|-------------------|
| Головная часть насоса | чугун |
| Рабочее колесо | нержавеющая сталь |
| Блок рабочих колёс | нержавеющая сталь |
| Основание | чугун |

Монтаж:

| | |
|--|-----------|
| Тип соединения | фланцевое |
| Стандарт трубного соединения | DIN |
| Размер трубного соединения | DN32 |
| Максимальное рабочее давление | PN25 |
| Максимальная температура окружающей среды, $^{\circ}C$ | +40 |

Электродвигатель:

| | |
|------------------------------|-------|
| Номинальная мощность, кВт | 3 |
| Частота питающей сети, Гц | 50 |
| Номинальное напряжение, В | 3x380 |
| Номинальный ток, А | 6,2 |
| Номинальная скорость, об/мин | 2900 |
| Количество полюсов | 2 |
| Степень защиты | IP55 |