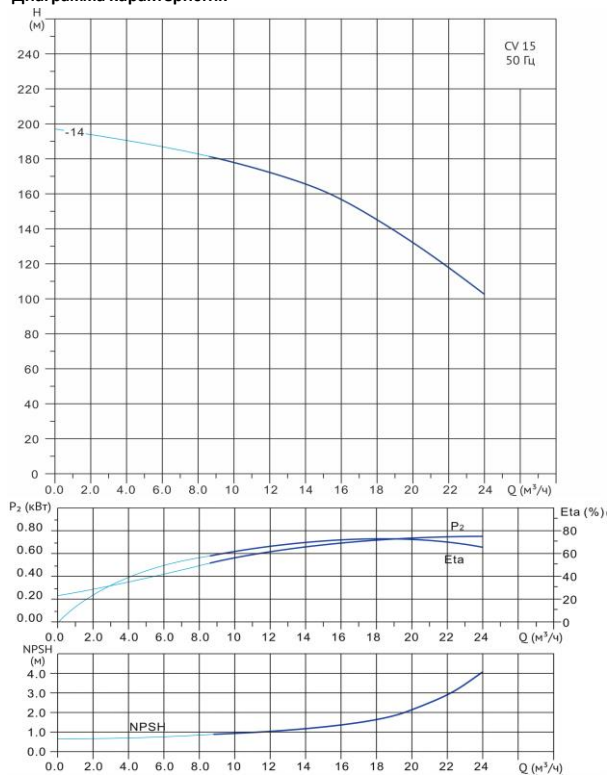


Wellmix CVF 15-14-0-HQCV

Вертикальный многоступенчатый центробежный насос



Диаграмма характеристик



CVF 15-14-0										
Q, м³/ч	8	10	12	14	15	16	18	20	22	24
H, м	183	178	172	165	162	156	145	133	118	103

Общие сведения:

Наименование	CVF 15-14-0-HQCV
Артикул	18019877
Количество рабочих колёс общее	14
В том числе количество рабочих колёс уменьшенного диаметра	0
Код торцевого уплотнения	HQCV
Номинальный расход, м³/ч	15
Номинальный напор, м	162
Максимальный напор, м	196
Масса насоса, кг	147

Перекачиваемая среда:

Рабочая жидкость	вода
Диапазон температур, °C	-20... +120 C
Плотность, кг/м³	998,2 (при +20° C)

Материалы:

Головная часть насоса	чугун
Рабочее колесо	нержавеющая сталь
Блок рабочих колёс	нержавеющая сталь
Основание	нержавеющая сталь

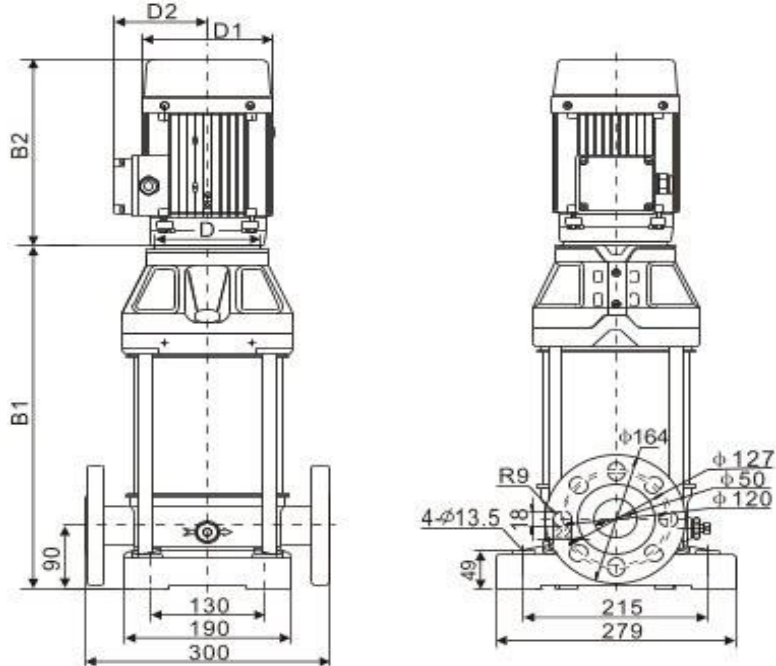
Монтаж:

Тип соединения	фланцевое
Стандарт трубного соединения	DIN
Размер трубного соединения	DN50
Максимальное рабочее давление	PN25
Максимальная температура окружающей среды, °C	+40

Электродвигатель:

Номинальная мощность, кВт	11
Частота питающей сети, Гц	50
Номинальное напряжение, В	3x380
Номинальный ток, А	21
Номинальная скорость, об/мин	2900
Количество полюсов	2
Степень защиты	IP55

Габаритный чертёж



Размеры, мм

CVF 15-14-0				
B1	B2	B1+B2	D1	D2
1007	505	1512	330	255