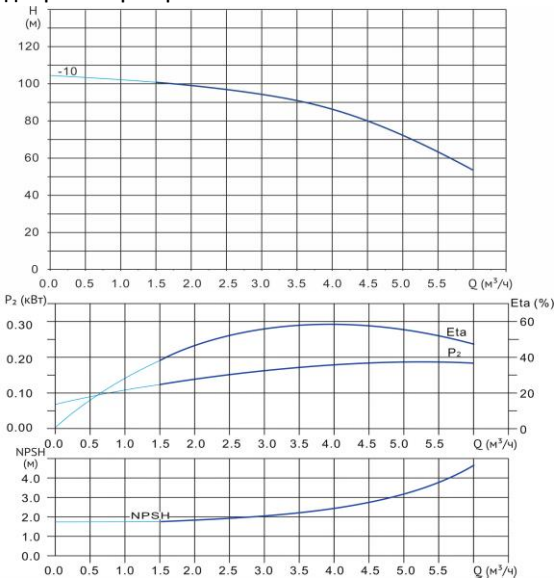


# Wellmix CV 4-10-0-HQCV

Вертикальный многоступенчатый центробежный насос



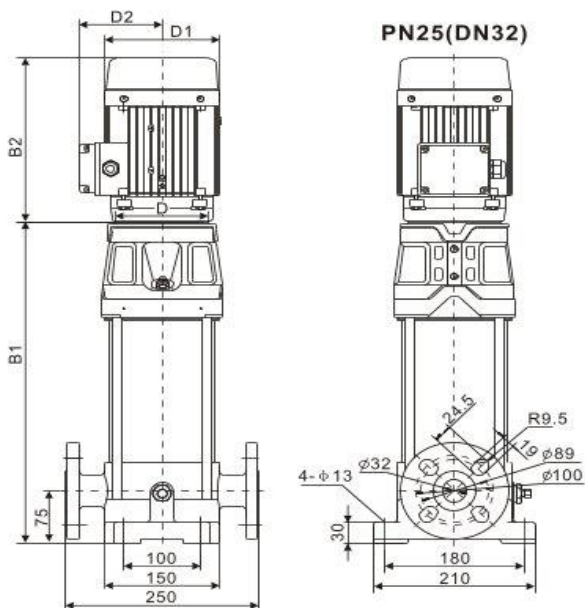
Диаграмма характеристик



CV 4-10-0

Q, м³/ч	1	2	3	4	4,5	5	5,5	6
H, м	103	100	95	87	80	72	62	54

Габаритный чертёж



Размеры, мм

CV 4-10-0				
B1	B2	B1+B2	D1	D2
418	280	698	168	127

**Общие сведения:**

Наименование	CV 4-10-0-HQCV
Артикул	25019866
Общее количество рабочих колёс	10
В том числе количество рабочих колёс уменьшенного диаметра	0
Код торцевого уплотнения	HQCV
Номинальный расход, м³/ч	4
Номинальный напор, м	87
Максимальный напор, м	105
Масса насоса, кг	35

**Перекачиваемая среда:**

Рабочая жидкость	вода
Диапазон температур, °C	-10... +120 C
Плотность, кг/м³	998,2 (при +20° C)

**Материалы:**

Головная часть насоса	чугун
Рабочее колесо	нержавеющая сталь
Блок рабочих колёс	нержавеющая сталь
Основание	чугун

**Монтаж:**

Тип соединения	фланцевое
Стандарт трубного соединения	DIN
Размер трубного соединения	DN32
Максимальное рабочее давление	PN25
Максимальная температура окружающей среды, °C	+40

**Электродвигатель:**

Номинальная мощность, кВт	2,2
Частота питающей сети, Гц	50
Номинальное напряжение, В	3x380
Номинальный ток, А	4,6
Номинальная скорость, об/мин	2900
Количество полюсов	2
Степень защиты	IP55
Класс энергоэффективности	IE3