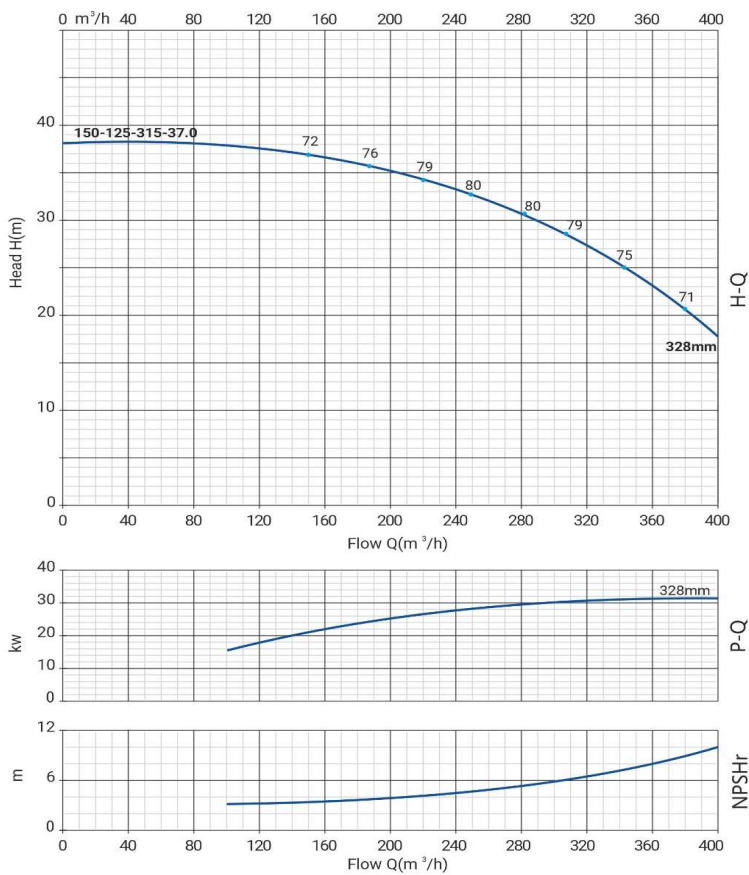


# Wellmix NBW 150-125-315-37,0/4-380-G-BQQE



Одноступенчатый центробежный насос

## Диаграмма характеристик



## Общие сведения:

Наименование	NBW 150-125-315-37,0/4
Артикул	21069865
Тип насоса	одноступенчатый
Тип торцевого уплотнения вала	механического типа
Код торцевого уплотнения	BQQE
Номинальный расход	265 м³/ч
Номинальный напор	32 м
Максимальный напор	38,2 м
Масса насоса	378 кг

## Жидкость:

Рабочая жидкость	вода
Диапазон температур	-10... +120 C
Плотность	998,2 кг/м³ (при +20 C)

## Материалы:

Рабочее колесо	чугун HT200
Корпус насоса	чугун HT200
Вал	нерж 304

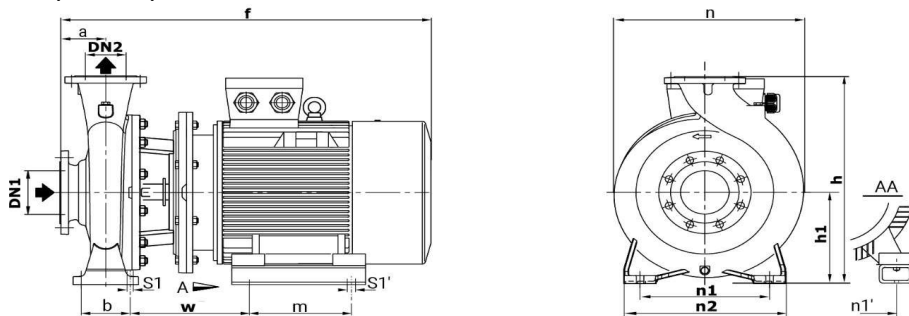
## Монтаж:

Стандарт трубного соединения	DIN
Размер всасывающего патрубка	150
Размер напорного патрубка	125
Допустимое давление	PN 16
Макс. температура окр. среды	-10 ... +50° C

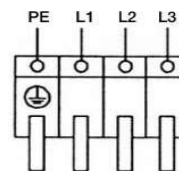
## Данные электродвигателя и схема подключения:

Номинальная мощность	37,0 кВт
Частота питающей сети	50 Hz
Номинальное напряжение	3x380 В
Номинальный ток	69,6 А
Номинальная скорость	1450 об./мин
Количество полюсов	4
Степень защиты	IP55

## Габаритный чертёж



## Схема электроподключения



## Размеры

Модель	DN1	DN2	a	f	h	h1	n	n1	n1'	n2	b	w	m	s1	s1'
NBW 150-125-315-37,0/4-380-G-BQQE	150	125	140	1059	635	280	525	400	318	500	150	308	305	23	18