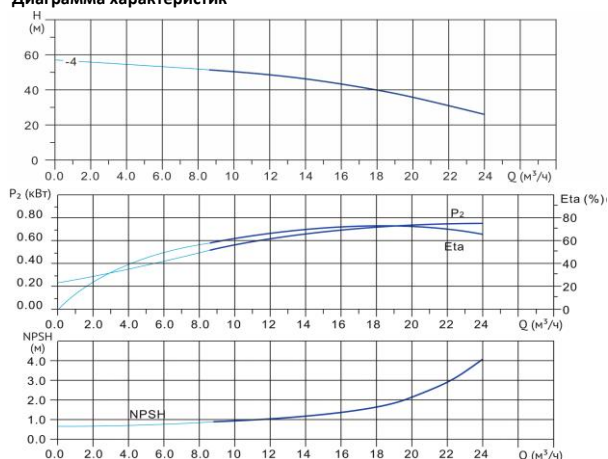


# Wellmix CVF 15-4-0-HQCV

Вертикальный многоступенчатый центробежный насос

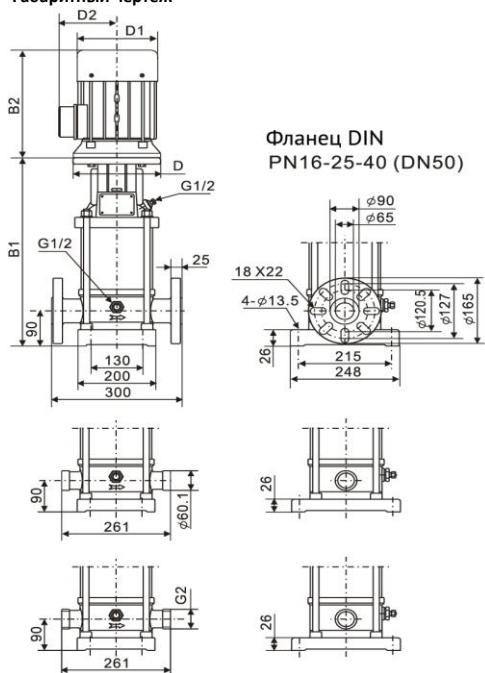


## Диаграмма характеристик



CVF 15-4-0										
Q, м³/ч	8	10	12	14	15	16	18	20	22	24
H, м	52	50	48	46	44	43	40	36	31	26

## Габаритный чертёж



## Размеры, мм

CVF 15-4-0				
B1	B2	B1+B2	D1	D2
516	305	821	197	148

## Общие сведения:

Наименование	CVF 15-4-0-HQCV
Артикул	18019885
Количество рабочих колёс общее	4
В том числе количество рабочих колёс уменьшенного диаметра	0
Код торцевого уплотнения	HQCV
Номинальный расход, м³/ч	15
Номинальный напор, м	44
Максимальный напор, м	58
Масса насоса, кг	55

## Перекачиваемая среда:

Рабочая жидкость	вода
Диапазон температур, °C	-10... +120 C
Плотность, кг/м³	998,2 (при +20° C)

## Материалы:

Головная часть насоса	чугун
Рабочее колесо	нержавеющая сталь
Блок рабочих колёс	нержавеющая сталь
Основание	нержавеющая сталь

## Монтаж:

Тип соединения	фланцевое
Стандарт трубного соединения	DIN
Размер трубного соединения	DN50
Максимальное рабочее давление	PN16
Максимальная температура окружающей среды, °C	+40

## Электродвигатель:

Номинальная мощность, кВт	4
Частота питающей сети, Гц	50
Номинальное напряжение, В	3x380
Номинальный ток, А	8
Номинальная скорость, об/мин	2900
Количество полюсов	2
Степень защиты	IP55