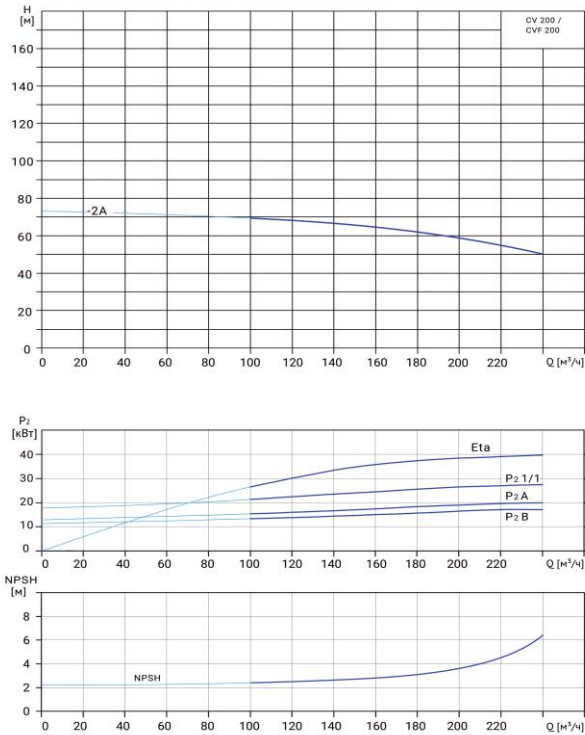


# Wellmix CVF 200-2-A-HQCV

Вертикальный многоступенчатый центробежный насос

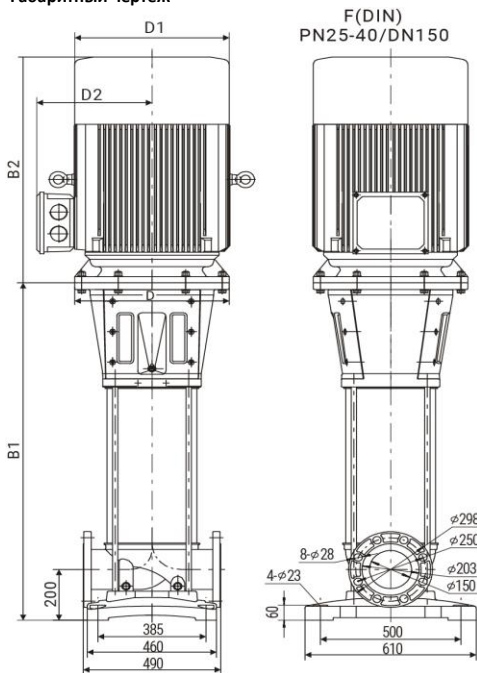


## Диаграмма характеристик



CVF 200-2-A								
$Q, m^3/h$	100	120	140	160	180	200	220	240
H, м	69	68	6	64	62	59	55,5	51

## Габаритный чертёж



## Размеры, мм

CVF 200-2-A				
$B1$	$B2$	$B1+B2$	$D1$	$D2$
1139	772	1911	490	370

## Общие сведения:

Наименование	CVF 200-2-A-HQCV
Артикул	18099729
Количество рабочих колёс общее	2
В том числе количество рабочих колёс уменьшенного диаметра	A
Код торцевого уплотнения	HQCV
Номинальный расход, $m^3/h$	200
Номинальный напор, м	59
Максимальный напор, м	73

## Перекачиваемая среда:

Рабочая жидкость	вода
Диапазон температур, °C	-10... +120 C
Плотность, $kg/m^3$	998,2 (при +20° C)

## Материалы:

Головная часть насоса	чугун
Рабочее колесо	нержавеющая сталь
Блок рабочих колёс	нержавеющая сталь
Основание	нержавеющая сталь

## Монтаж:

Тип соединения	фланцевое
Стандарт трубного соединения	DIN
Размер трубного соединения	DN150
Максимальное рабочее давление	PN25
Максимальная температура окружающей среды, °C	+40

## Электродвигатель:

Номинальная мощность, кВт	55
Частота питающей сети, Гц	50
Номинальное напряжение, В	3x380
Номинальный ток, А	98,5
Номинальная скорость, об/мин	2900
Количество полюсов	2
Степень защиты	IP55