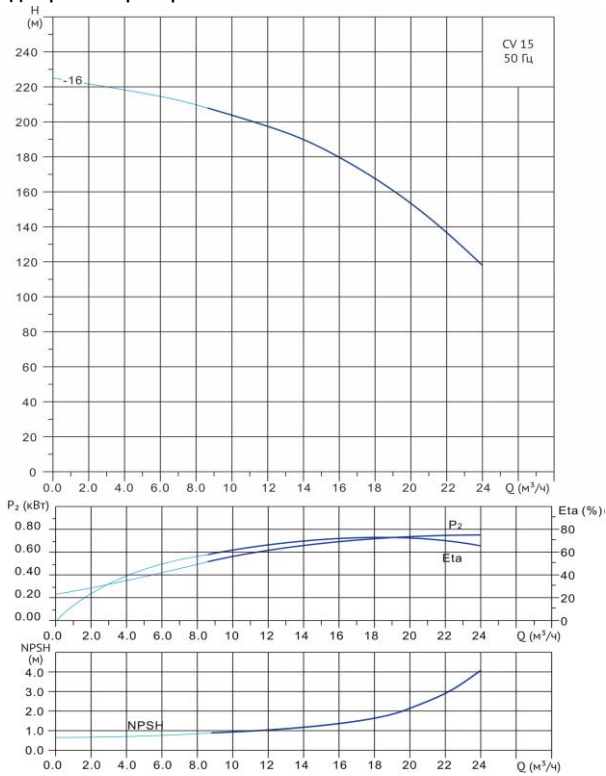


# Wellmix CVF 15-16-0-HQCV

Вертикальный многоступенчатый центробежный насос



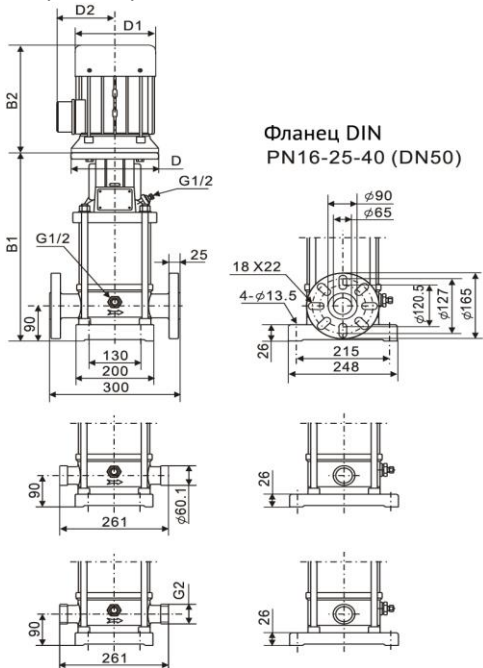
Диаграмма характеристик



CVF 15-16-0

$Q, m^3/h$	8	10	12	14	15	16	18	20	22	24
$H, m$	210	204	197	190	185	179	168	153	137	118

Габаритный чертёж



Размеры, мм

CVF 15-16-0	$B_1$	$B_2$	$B_1+B_2$	$D_1$	$D_2$
	1097	505	1602	330	255

**Общие сведения:**

Наименование	CVF 15-16-0-HQCV
Артикул	18019876
Количество рабочих колёс общее	16
В том числе количество рабочих колёс уменьшенного диаметра	0
Код торцевого уплотнения	HQCV
Номинальный расход, $m^3/h$	15
Номинальный напор, м	185
Максимальный напор, м	224
Масса насоса, кг	148

**Перекачиваемая среда:**

Рабочая жидкость	вода
Диапазон температур, °C	-10... +120 C
Плотность, $kg/m^3$	998,2 (при +20° C)

**Материалы:**

Головная часть насоса	чугун
Рабочее колесо	нержавеющая сталь
Блок рабочих колёс	нержавеющая сталь
Основание	нержавеющая сталь

**Монтаж:**

Тип соединения	фланцевое
Стандарт трубного соединения	DIN
Размер трубного соединения	DN50
Максимальное рабочее давление	PN25
Максимальная температура окружающей среды, °C	+40

**Электродвигатель:**

Номинальная мощность, кВт	15
Частота питающей сети, Гц	50
Номинальное напряжение, В	3x380
Номинальный ток, А	28,4
Номинальная скорость, об/мин	2900
Количество полюсов	2
Степень защиты	IP55