

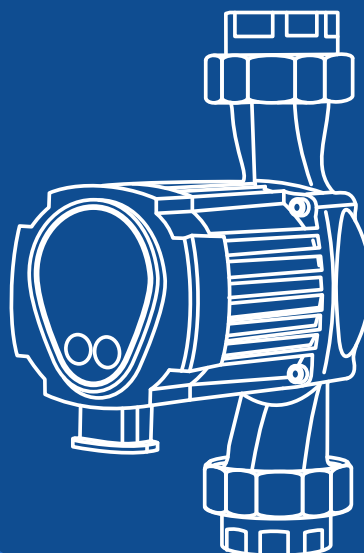
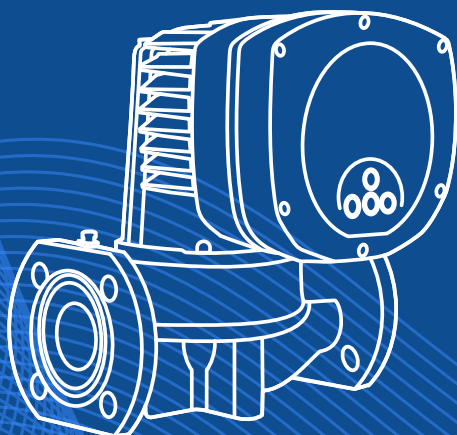
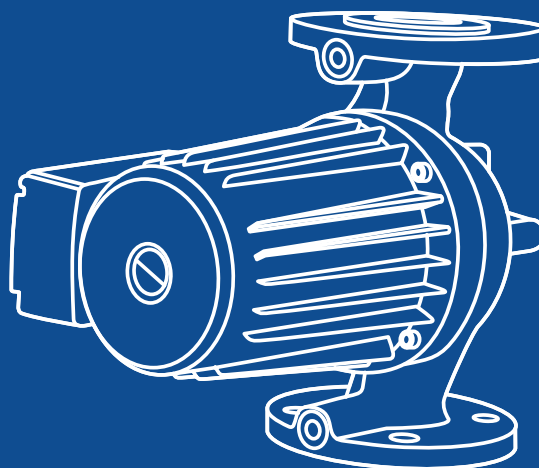
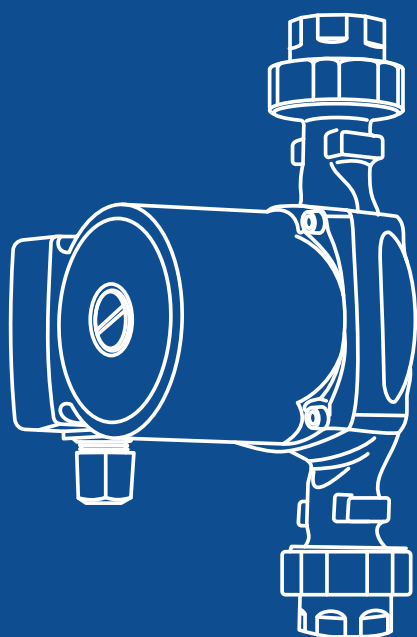
**Well**  
*mix*

ПРОИЗВОДИТЕЛЬ  
НАСОСНОГО ОБОРУДОВАНИЯ

ЦИРКУЛЯЦИОННЫЕ НАСОСЫ

**WRS**

**WRE**



<b>ЦИРКУЛЯЦИОННЫЕ НАСОСЫ СЕРИИ WRS.....</b>	<b>3</b>
WRS 15/40-130 N, WRS 15/60-130 N .....	5
WRS 20/40-130, WRS 20/60-130 .....	6
WRS 25/40-130, WRS 25/40-180 .....	7
WRS 25/60-130, WRS 25/60-180 .....	7
WRS 25/40-180 N, WRS 25/60-180 N .....	8
WRS 25/80-180, WRS 25-120 (220B).....	9
WRS 25/80-180 B.....	10
WRS 32/40-180, WRS 32/60-180 .....	11
WRS 32/40-180 B, WRS 32/60-180 B .....	12
WRS 32/80-180, WRS 32/80-180 N.....	13
WRS 32-120 (220B), WRS 32-120 (380B) .....	14
WRS 32-170 (220B), WRS 32-170 (380B) .....	14
<b>ЦИРКУЛЯЦИОННЫЕ НАСОСЫ СЕРИИ WRS (ФЛАНЦЕВЫЕ).....</b>	<b>15</b>
WRS 32-90Ff (220B), WRS 32-90SF (220B).....	16
WRS 32-120Ff (220B) .....	17
WRS 40-90SF (220B), WRS 40-90SF (380B).....	18
WRS 40-100F (220B), WRS 40-100F (380B) .....	19
WRS 40-120F (220B), WRS 40-120Ff (220B).....	20
WRS 40-120F (380B).....	21
WRS 40-130SF (220B), WRS 40-130SF (380B) .....	22
WRS 40-160Ff (220B), WRS 40-180Ff (220B) .....	23
WRS 40-180SF (220B), WRS 40-180SF (380B) .....	24
WRS 50-120F (220B), WRS 50-120F (380B) .....	25
WRS 50-130SF (220B), WRS 50-130SF (380B) .....	26
WRS 50-140Ff (220B) .....	27
WRS 50-160F (220B), WRS 50-160Ff (220B).....	28
WRS 50-180SF (220B), WRS 50-180SF (380B) .....	29
WRS 65-90SF (380B).....	30
WRS 65-100F (220B), WRS 65-110F (380B) .....	31
WRS 65-120F (220B), WRS 65-120Ff (220B).....	32
WRS 65-130SF (380B), WRS 65-180SF (380B) .....	33
WRS 80-60SF (380B), WRS 80-90SF (380B).....	34
<b>ЭНЕРГОЭФФЕКТИВНЫЕ ЦИРКУЛЯЦИОННЫЕ НАСОСЫ СЕРИИ WRE (РЕЗЬБОВЫЕ) .....</b>	<b>36</b>
WRE 25/40, WRE 25/60.....	37
WRE 25-120/180B .....	38
WRE 32/40-180, WRE 32/60-180 .....	39
WRE 32-120/180B .....	40
WRE 32/60-180N .....	41
<b>ЭНЕРГОЭФФЕКТИВНЫЕ ЦИРКУЛЯЦИОННЫЕ НАСОСЫ СЕРИИ WRE (ФЛАНЦЕВЫЕ).....</b>	<b>42</b>
WRE 32-120F .....	44
WRE 40-100F .....	45
WRE 40-120F .....	46
WRE 50-120F.....	48
WRE 65-120F .....	49
WRE 65-150F .....	51
WRE 80-80F .....	52
WRE 80-150F .....	54

# ЦИРКУЛЯЦИОННЫЕ НАСОСЫ СЕРИИ WRS ОБЩЕЕ ОПИСАНИЕ

WRS - серия циркуляционных насосов с мокрым ротором. Условный проход насоса - от 15 до 80 мм. Все насосы имеют катафорезное покрытие внутренних поверхностей.

## ЦИРКУЛЯЦИОННЫЕ НАСОСЫ СЕРИИ WRS (РЕЗЬБОВЫЕ)

### Пример обозначения насоса 3 скорости

WRS 20/40-130 N	WRS	20	40	130	N
Серия насоса					
Номинальный диаметр резьбовых патрубков, мм					
Максимальный напор, дм					
Монтажная длина, мм					
Материал корпуса: пусто - чугун N - нержавеющая сталь B - латунь					



### Пример обозначения насоса 1 скорость

WRS 25/120 (220B)	WRS	25	120	220
Серия насоса				
Номинальный диаметр резьбовых патрубков, мм				
Максимальный напор, дм				
Напряжение, В				

### Область применения

Циркуляционные насосы серии WRS предназначены для обеспечения принудительной циркуляции теплоносителя в системах радиаторного отопления и системах отопления типа «теплый пол».

### Внимание!

Для использования в системах горячего, холодного и питьевого водоснабжения рекомендуем применять модели с индексом N (корпус из нержавеющей стали) или B (корпус из латуни)

## Условия эксплуатации

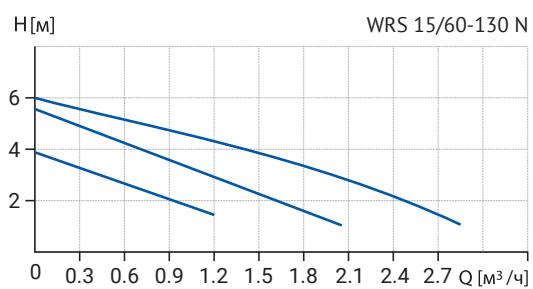
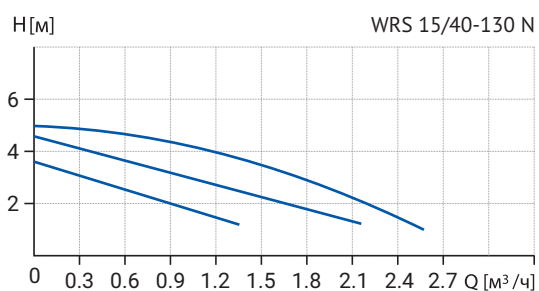
Максимальное рабочее давление в системе	10 бар
Минимальное давление на входе в насос:	
при 85 °С	не менее 0,05 бар
при 95 °С	не менее 0,3 бар
при 110 °С	не менее 1,0 бар
Температура теплоносителя	-10 °С ~ +110 °С
Температура теплоносителя WRS 32/80 - N	+2 °С ~ +110 °С
Температура окружающего воздуха	0 °С ~ +40 °С
Степень защиты	IP44

## Рабочие жидкости:

- вода;
- чистые, неагрессивные, взрывобезопасные жидкости, без твердых или длинноволоконистых включений, а также примесей, содержащих минеральные масла;
- допускается применение специальных антифризов для систем отопления на основе гликоля с концентрацией не более 50%.

## WRS 15/40-130 N, WRS 15/60-130 N

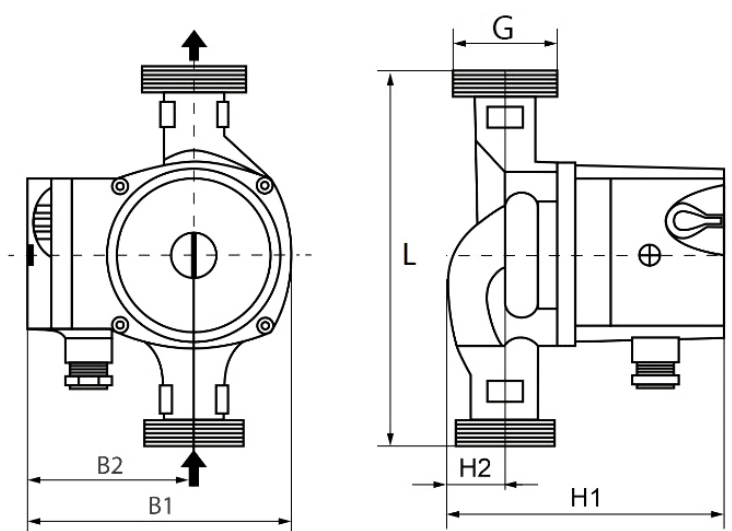
### Гидравлические характеристики



### Технические характеристики

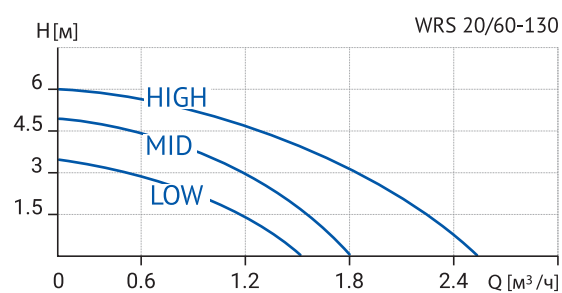
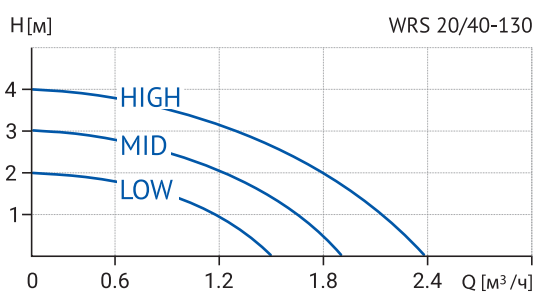
Модель	Артикул	Кол-во скоростей	Напряжение, В	G	L, мм	H1, мм	B1, мм
WRS 15/40-130 N	17109983	3 скорости	220	1"	130	133	127
WRS 15/60-130 N	17109982	3 скорости	220	1"	130	133	127

### Габаритные и присоединительные размеры



## WRS 20/40-130, WRS 20/60-130

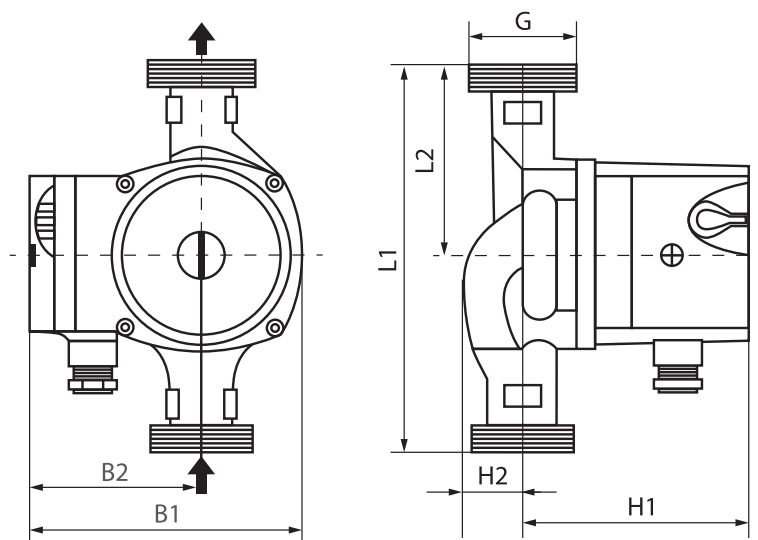
### Гидравлические характеристики



### Технические характеристики

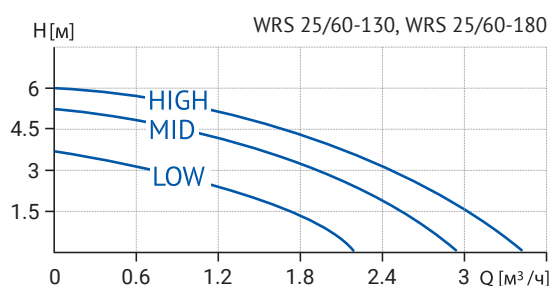
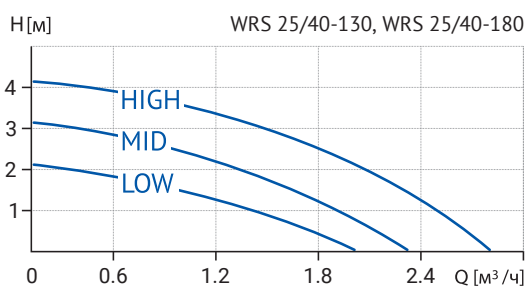
Модель	Артикул	Кол-во скоростей	Мощность, Вт	Напряжение, В	Ток, А	G, дюйм	L1, мм	L2, мм	H1, мм	H2, мм	B1, мм	B2, мм	Тепловая защита
WRS 20/40-130	17039998	3	72	220	0.33	1"	130	65	105	28	125	80	нет
WRS 20/60-130	17039981	3	100	220	0.45	1"	130	65	105	28	125	80	нет

### Габаритные и присоединительные размеры



## WRS 25/40-130, WRS 25/40-180 WRS 25/60-130, WRS 25/60-180

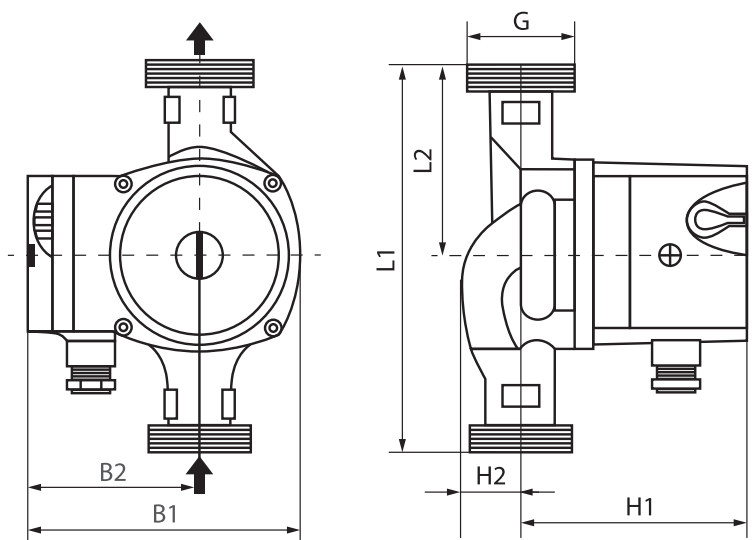
### Гидравлические характеристики



### Технические характеристики

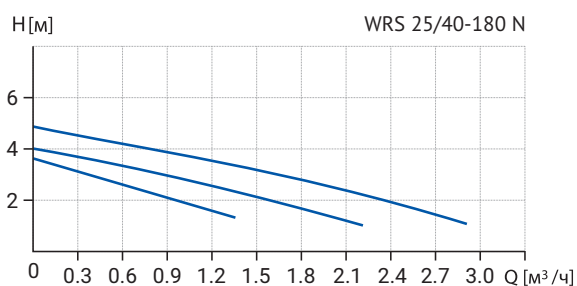
Модель	Артикул	Кол-во скоростей	Мощность, Вт	Напряжение, В	Ток, А	G, дюйм	L1, мм	L2, мм	H1, мм	H2, мм	B1, мм	B2, мм	Тепловая защита
WRS 25/40-130	17039995	3	72	220	0.33	1 1/2"	130	65	108	29	125	80	нет
WRS 25/40-180	17039997	3	72	220	0.33	1 1/2"	180	90	108	29	125	80	нет
WRS 25/60-130	17039996	3	100	220	0.45	1 1/2"	130	65	108	29	125	80	нет
WRS 25/60-180	17039994	3	100	220	0.45	1 1/2"	180	90	108	29	125	80	нет

### Габаритные и присоединительные размеры



## WRS 25/40-180 N, WRS 25/60-180 N

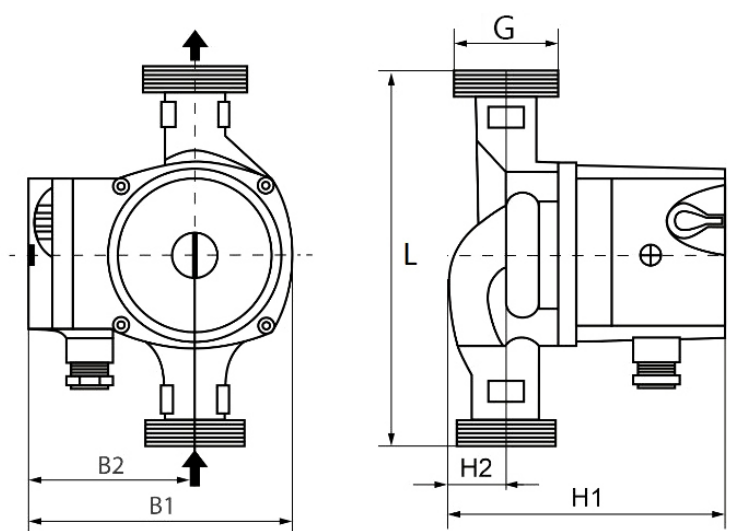
### Гидравлические характеристики



### Технические характеристики

Модель	Артикул	Кол-во скоростей	Напряжение, В	G	L, мм	H1, мм	B1, мм
WRS 25/40-180 N	17109981	3 скорости	220	1 1/2"	180	133	127
WRS 25/60-180 N	17109980	3 скорости	220	1 1/2"	180	133	127

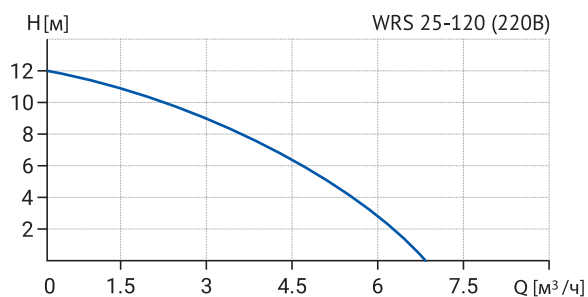
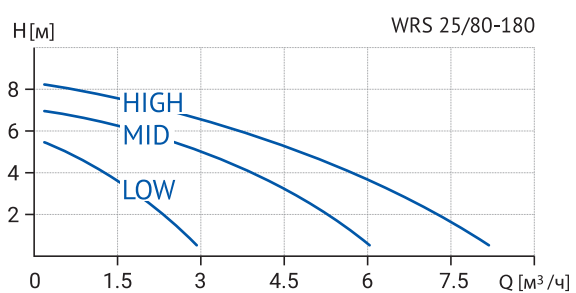
### Габаритные и присоединительные размеры





## WRS 25/80-180, WRS 25-120 (220B)

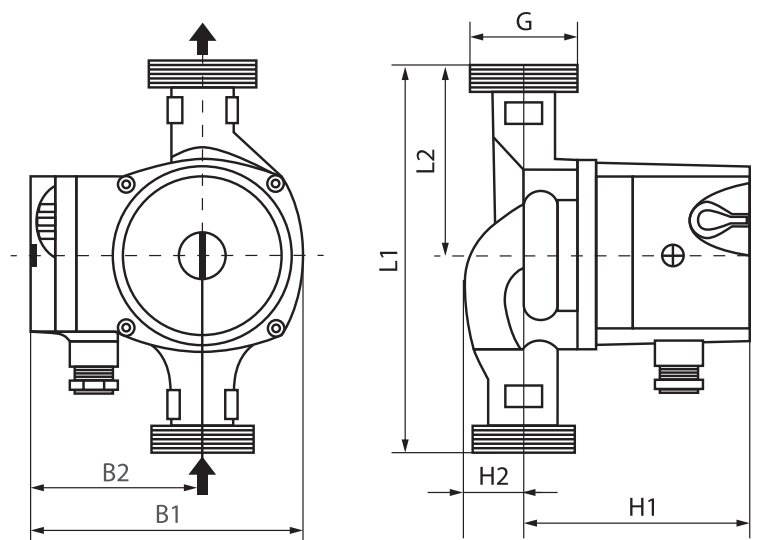
### Гидравлические характеристики



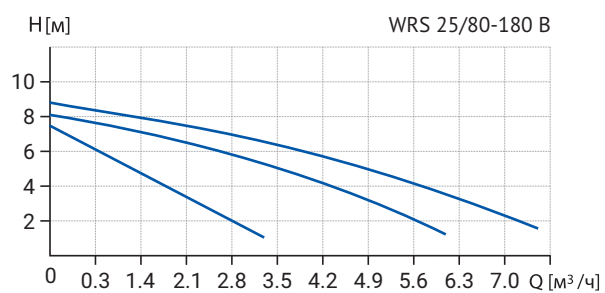
### Технические характеристики

Модель	Артикул	Кол-во скоростей	Мощность, Вт	Напряжение, В	Ток, А	G, дюйм	L1, мм	L2, мм	H1, мм	H2, мм	B1, мм	B2, мм	Тепловая защита
WRS 25/80-180	17039993	3	248	220	1.13	1 1/2"	180	90	135	35	145	95	нет
WRS 25-120 (220B)	17049994	1	370	220	1.9	1 1/2"	190	95	184	53	163.5	97.5	нет

### Габаритные и присоединительные размеры



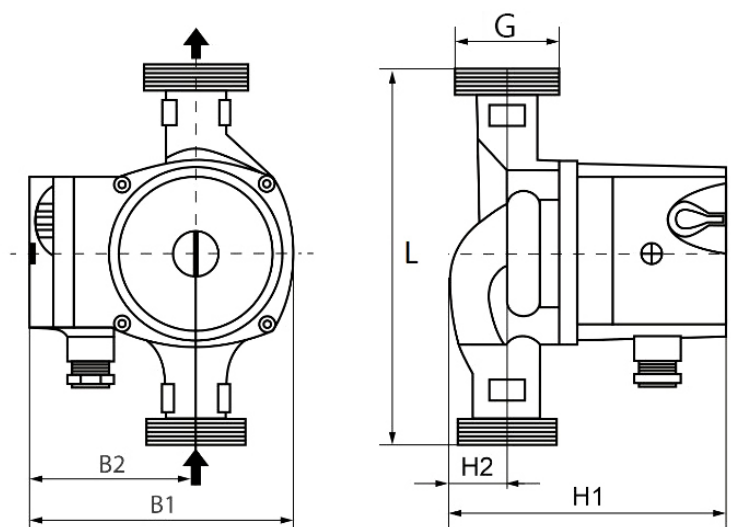
## WRS 25/80-180 B



### Технические характеристики

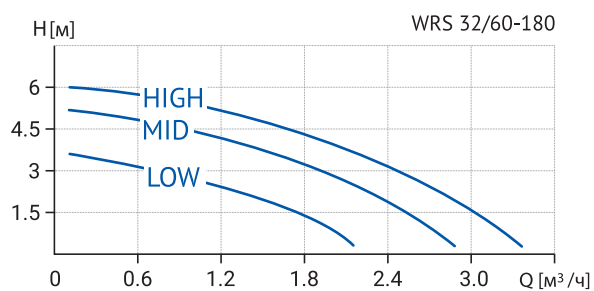
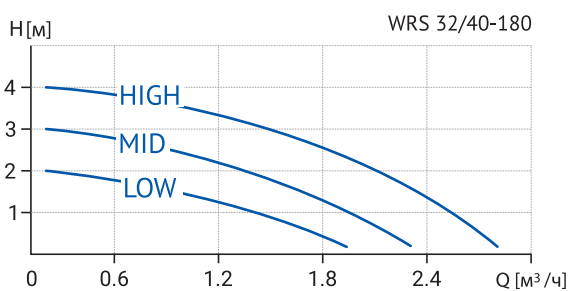
Модель	Артикул	Кол-во скоростей	Напряжение, В	G	L, мм	H1, мм	B1, мм
WRS 25/80-180 B	17109979	3 скорости	220	1 1/2"	180	158	134,5

### Габаритные и присоединительные размеры



## WRS 32/40-180, WRS 32/60-180

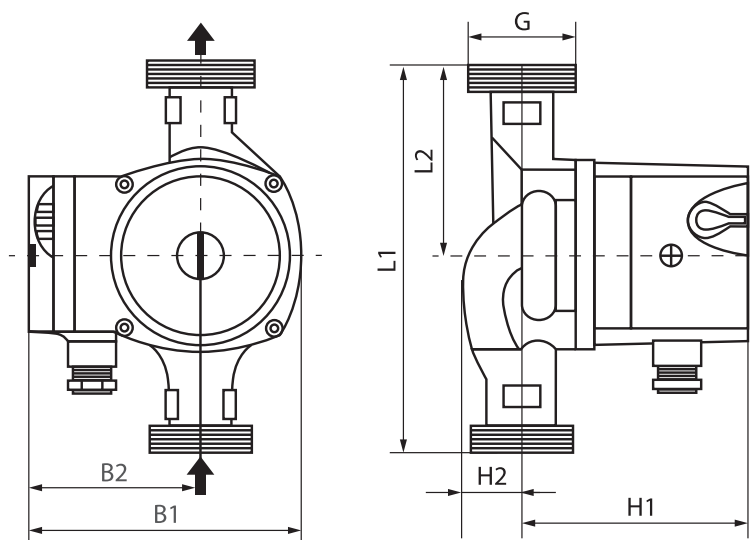
### Гидравлические характеристики



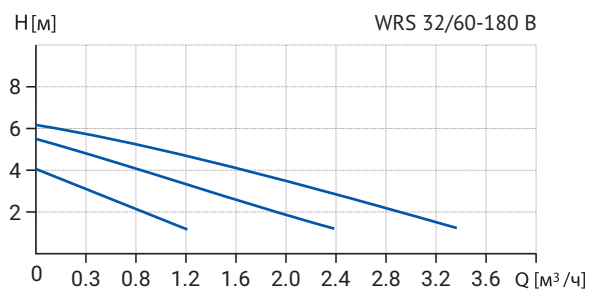
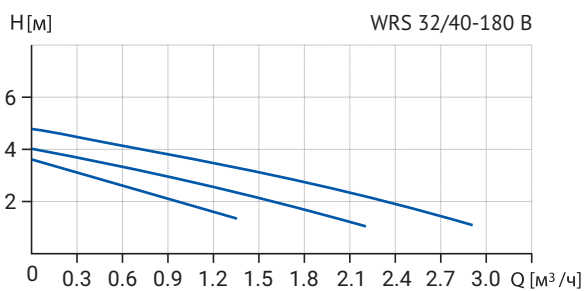
### Технические характеристики

Модель	Артикул	Кол-во скоростей	Мощность, Вт	Напряжение, В	Ток, А	G, дюйм	L1, мм	L2, мм	H1, мм	H2, мм	B1, мм	B2, мм	Тепловая защита
WRS 32/40-180	17039992	3	72	220	0.33	2"	180	90	109	28	125	80	нет
WRS 32/60-180	17039991	3	100	220	0.45	2"	180	90	109	28	125	80	нет

### Габаритные и присоединительные размеры



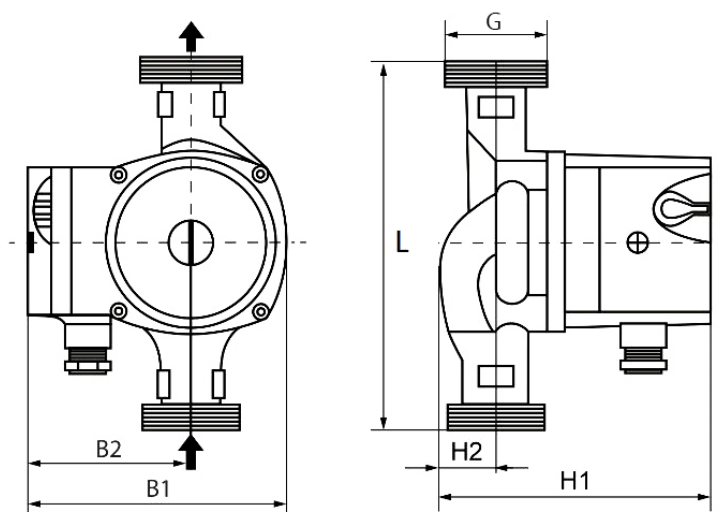
## WRS 32/40-180 B, WRS 32/60-180 B



### Технические характеристики

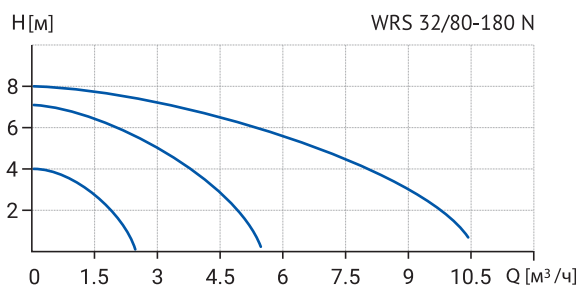
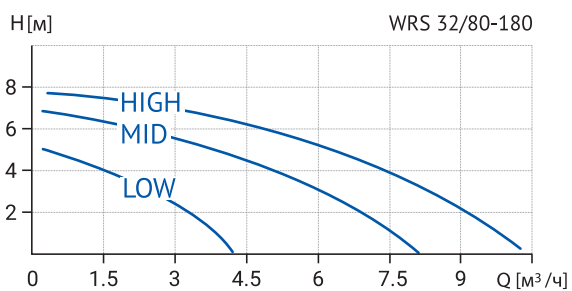
Модель	Артикул	Кол-во скоростей	Напряжение, В	G	L, мм	H1, мм	B1, мм
WRS 32/40-180 B	17109978	3 скорости	220	2"	180	133	127
WRS 32/60-180 B	17109977	3 скорости	220	2"	180	133	127

### Габаритные и присоединительные размеры



## WRS 32/80-180, WRS 32/80-180 N

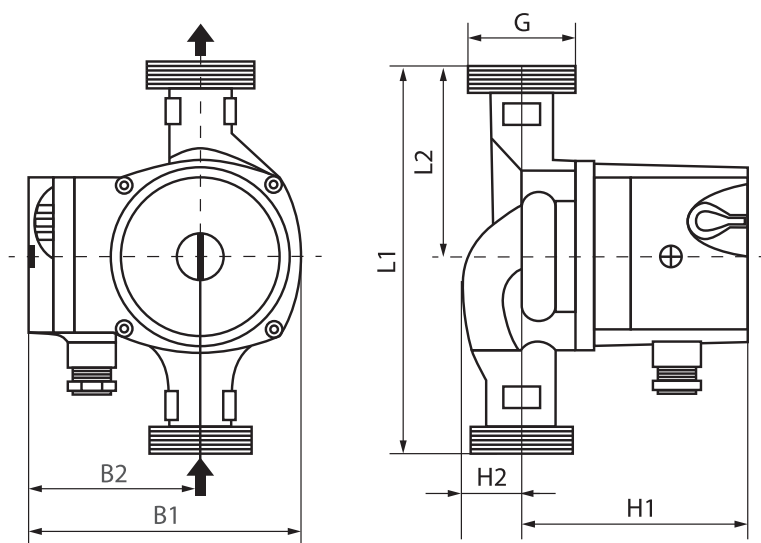
### Гидравлические характеристики



### Технические характеристики

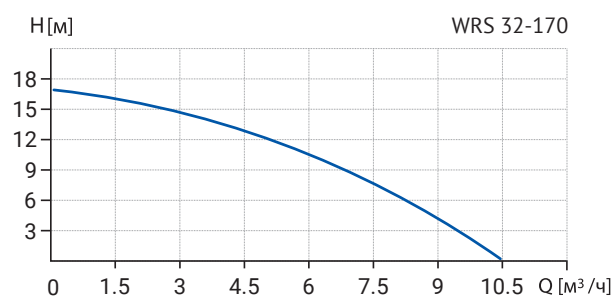
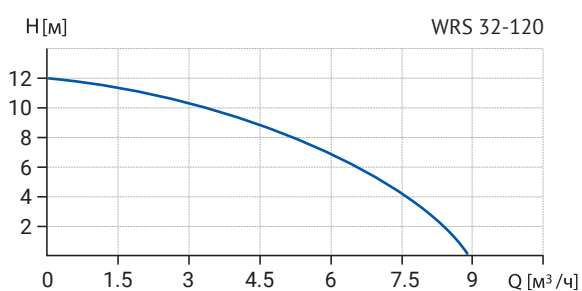
Модель	Артикул	Кол-во скоростей	Мощность, Вт	Напряжение, В	Ток, А	G, дюйм	L1, мм	L2, мм	H1, мм	H2, мм	B1, мм	B2, мм	Тепловая защита
WRS 32/80-180	17039990	3	248	220	1.13	2"	180	90	135	35	145	95	нет
WRS 32/80-180 N	17049999	3	225	220	1.10	2"	180	90	135	35	145	95	нет

### Габаритные и присоединительные размеры



## WRS 32-120 (220В), WRS 32-120 (380В) WRS 32-170 (220В), WRS 32-170 (380В)

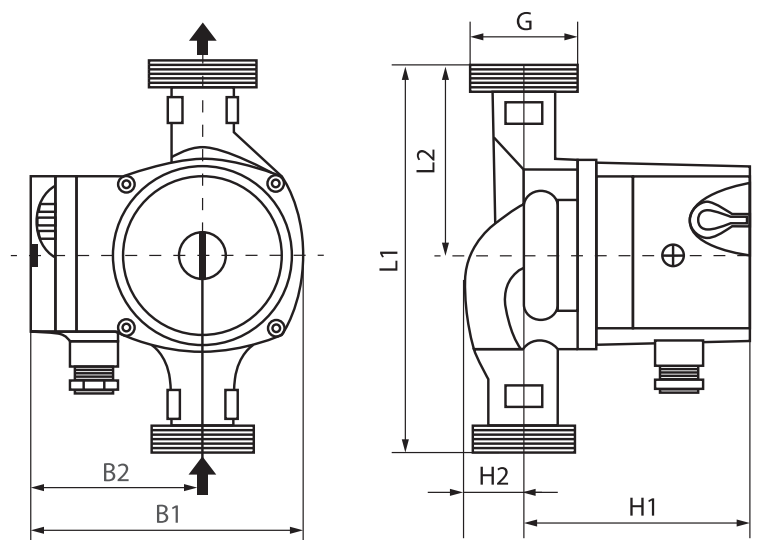
### Гидравлические характеристики



### Технические характеристики

Модель	Артикул	Кол-во скоростей	Мощность, Вт	Напряжение, В	Ток, А	G, дюйм	L1, мм	L2, мм	H1, мм	H2, мм	B1, мм	B2, мм	Тепловая защита
WRS 32-120 (220В)	17049998	1	370	220	1.9	2"	220	110	184	53	163.5	97.5	нет
WRS 32-120 (380В)	17049991	1	370	380	1.1	2"	220	110	184	53	163.5	97.5	нет
WRS 32-170 (220В)	17049992	1	700	220	4.2	2"	250	125	227	64	195	114.5	нет
WRS 32-170 (380В)	17049990	1	700	380	1.9	2"	250	125	227	64	195	114.5	нет

### Габаритные и присоединительные размеры



## ЦИРКУЛЯЦИОННЫЕ НАСОСЫ СЕРИИ WRS (ФЛАНЦЕВЫЕ)

### Расшифровка обозначения насоса

	WRS	40	100	S	F
Серия насоса					
Стандартный присоединительный размер, мм					
Максимальный напор, дм					
Трехскоростной					
Тип подключения ( F- фланец DIN, Ff – фланец стандарт GB/T)					



### Область применения

Циркуляционные насосы серии WRS предназначены для обеспечения принудительной циркуляции воды / теплоносителя:

- в системах отопления;
- в системах горячего водоснабжения;
- в системах кондиционирования воздуха.

### Условия эксплуатации

Максимальное рабочее давление в системе	10 бар
<b>Минимальное давление на входе в насос:</b>	
при 110 °С	не менее 1,9 бар
Температура теплоносителя	+2 °С ~ +110 °С
Температура окружающего воздуха	0 °С ~ +40 °С
Степень защиты	IP44

### Рабочие жидкости

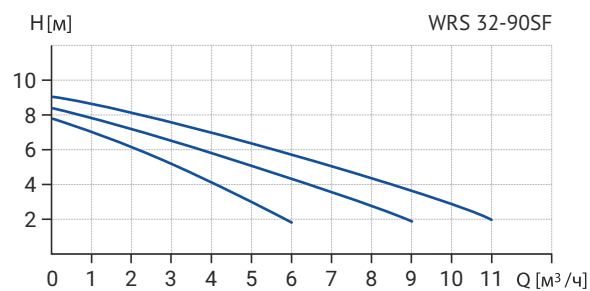
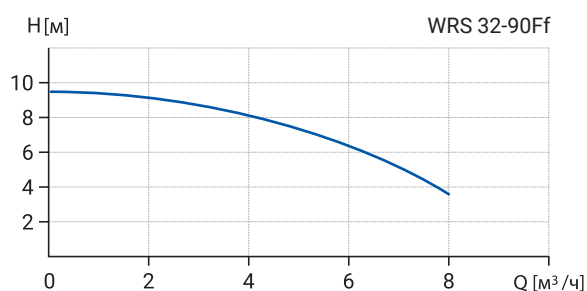
Перекачиваемая жидкость должна быть чистой, неагрессивной и невзрывоопасной, без содержания частиц, волокон или минеральных масел.

Насосное оборудование нельзя использовать для перекачки легковоспламеняющихся жидкостей.

При перекачивании жидкостей с относительно высокой вязкостью производительность насосов снижается, это нужно учитывать при подбора насоса.

## WRS 32-90Ff (220B), WRS 32-90SF (220B)

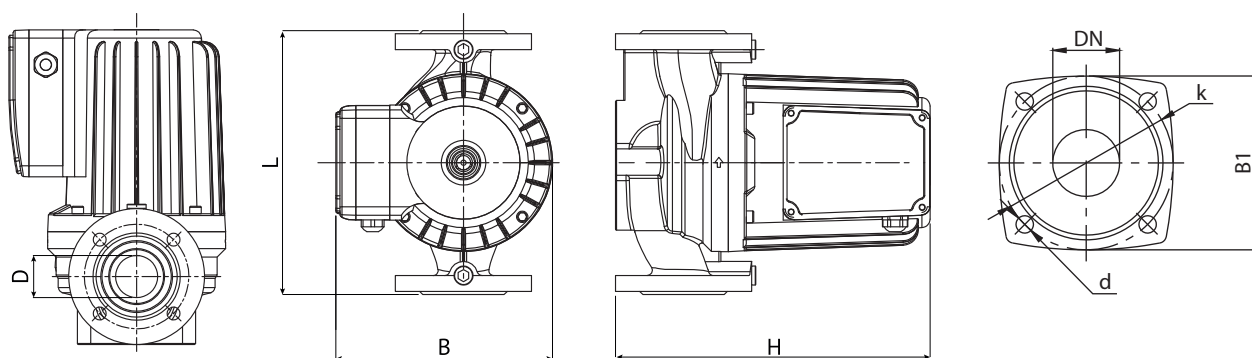
### Гидравлические характеристики



### Технические характеристики

Модель	Артикул	Кол-во скоростей	Масса, кг	Мощность, Вт	Напряжение, В	Сила тока I, А	Напор, Н, м	Расход, Q, м³/ч	Монтажная длина, мм	Тепловая защита
WRS 32-90Ff	17059999	1	8	300	220	1,5	9	8	220	есть
WRS 32-90SF	17109999	3	-	400	220	1,87	9,2	11,8	220	есть

### Габаритные и присоединительные размеры

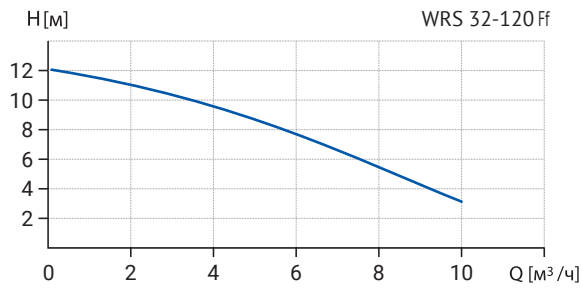


Модель	L, мм	H, мм	B, мм	DN	B1, мм	k, мм	d, мм	Тип фланца
WRS 32-90Ff	220	214	167	32	90	90	11.5	GB/T
WRS 32-90SF	220	292	230	32	140	100	19	DIN



## WRS 32-120Ff (220B)

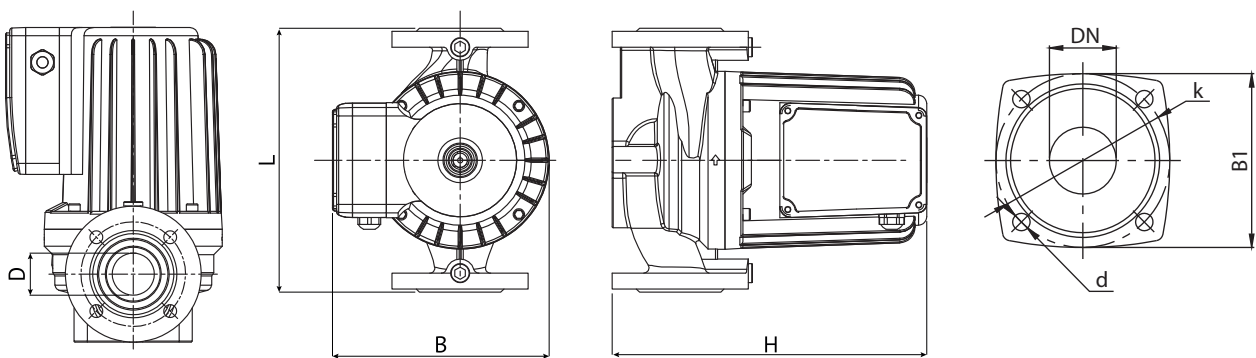
### Гидравлические характеристики



### Технические характеристики

Модель	Артикул	Кол-во скоростей	Масса, кг	Мощность, Вт	Напряжение, В	Сила тока I, А	Напор, Н, м	Расход, Q, м³/ч	Монтажная длина, мм	Тепловая защита
WRS 32-120Ff	17059998	1	9.3	500	220	2.5	12	10	220	есть

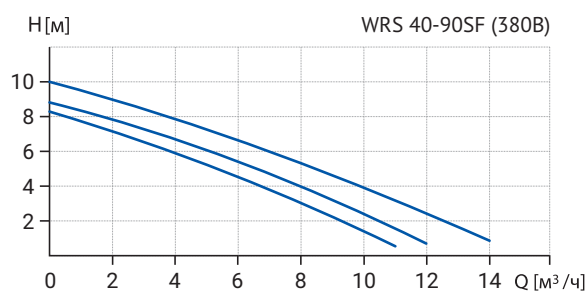
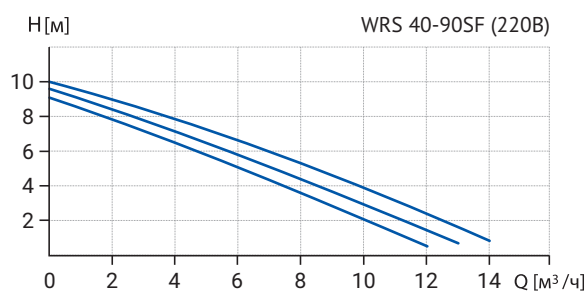
### Габаритные и присоединительные размеры



Модель	L, мм	H, мм	B, мм	DN	B1, мм	b, мм	k, мм	d, мм	Тип фланца
WRS 32-120Ff	220	234	167	32	90	-	90	11.5	GB/T

## WRS 40-90SF (220B), WRS 40-90SF (380B)

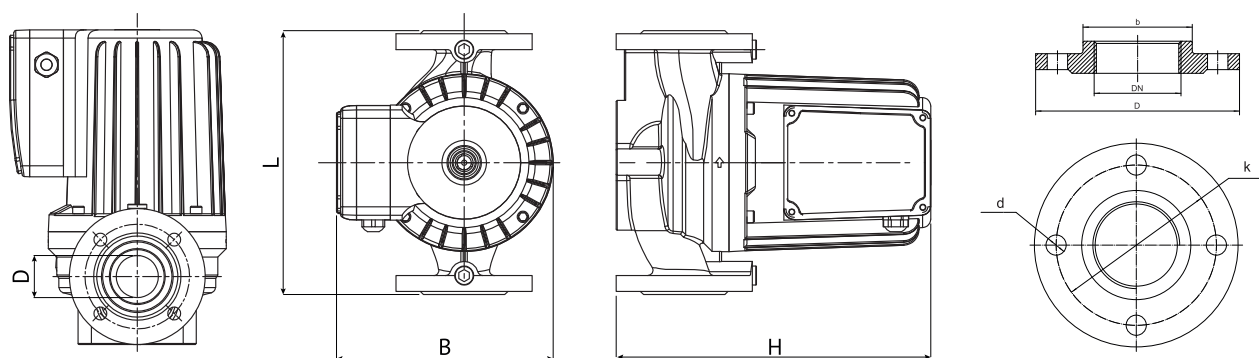
### Гидравлические характеристики



### Технические характеристики

Модель	Артикул	Кол-во скоростей	Мощность, Вт	Напряжение, В	Сила тока I, А	Напор, Н, м	Расход, Q, м³/ч	Монтажная длина, мм	Тепловая защита
WRS 40-90SF	17109998	3	570	220	2,67	10	14	250	есть
WRS 40-90SF	17109997	3	560	380	1,19	10	13,7	250	есть

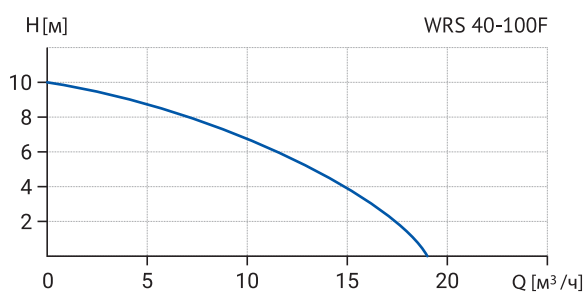
### Габаритные и присоединительные размеры



Модель	L, мм	H, мм	B, мм	DN	D, мм	k, мм	d, мм	Тип фланца
WRS 40-90SF	250	329	250	40	150	110	19	DIN
WRS 40-90SF	250	299	250	40	150	110	19	DIN

## WRS 40-100F (220B), WRS 40-100F (380B)

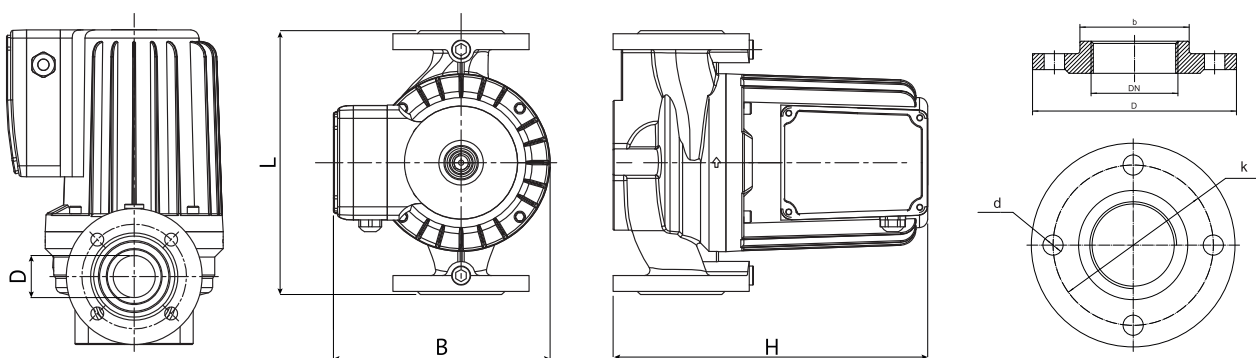
### Гидравлические характеристики



### Технические характеристики

Модель	Артикул	Кол-во скоростей	Масса, кг	Мощность, Вт	Напряжение, В	Сила тока I, А	Напор, Н, м	Расход, Q, м³/ч	Монтажная длина, мм	Тепловая защита
WRS 40-100F	17049989	1	21	550	220	3.3	10	18	250	нет
WRS 40-100F	17049987	1	21	550	380	1.6	10	18	250	нет

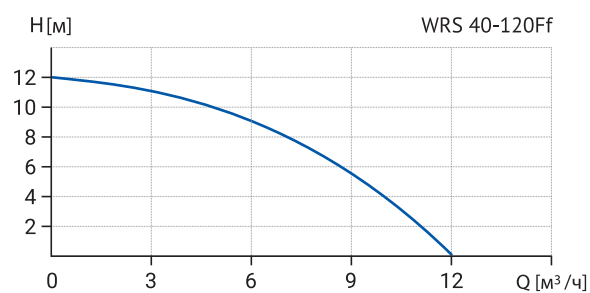
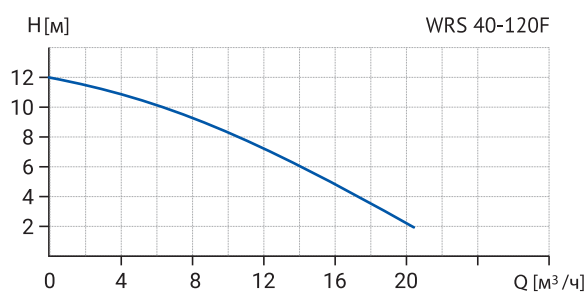
### Габаритные и присоединительные размеры



Модель	L, мм	H, мм	B, мм	DN	D, мм	b, мм	k, мм	d, мм	Тип фланца
WRS 40-100F	250	291	195	40	145	88	110	18	DIN

## WRS 40-120F (220B), WRS 40-120Ff (220B)

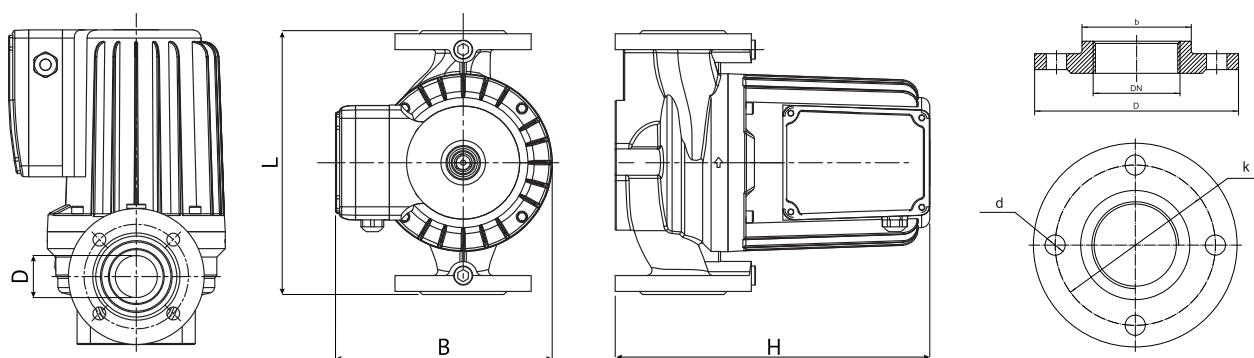
### Гидравлические характеристики



### Технические характеристики

Модель	Артикул	Кол-во скоростей	Масса, кг	Мощность, Вт	Напряжение, В	Сила тока I, А	Напор, Н, м	Расход, Q, м³/ч	Монтажная длина, мм	Тепловая защита
WRS 40-120F	17049988	1	24	750	220	3.5	12	20	250	нет
WRS 40-120Ff	17039989	1	13.5	550	220	2.5	12	12	220	есть

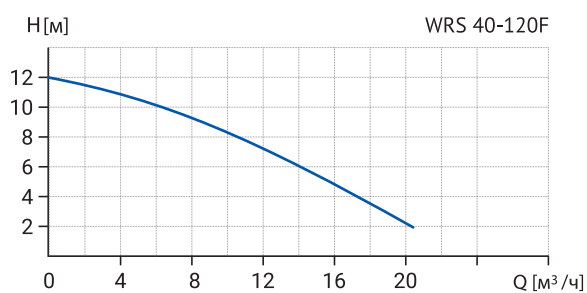
### Габаритные и присоединительные размеры



Модель	L, мм	H, мм	B, мм	DN	D, мм	b, мм	k, мм	d, мм	Тип фланца
WRS 40-120F	250	291	195	40	145	88	110	18	DIN
WRS 40-120Ff	220	260	150	40	130	60	100	14	GB/T

## WRS 40-120F (380B)

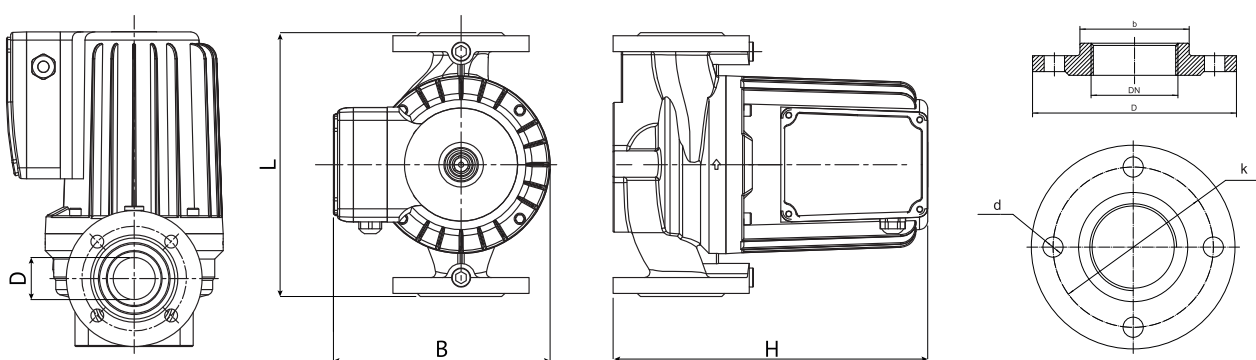
### Гидравлические характеристики



### Технические характеристики

Модель	Артикул	Кол-во скоростей	Масса, кг	Мощность, Вт	Напряжение, В	Сила тока I, А	Напор, Н, м	Расход, Q, м³/ч	Монтажная длина, мм	Тепловая защита
WRS 40-120F	17049997	1	24	750	380	1.9	12	20	250	нет

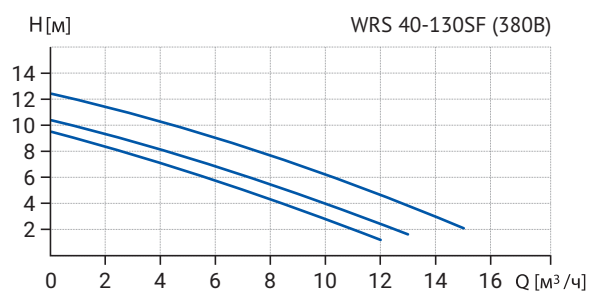
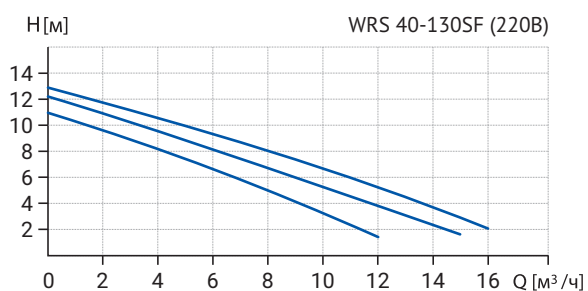
### Габаритные и присоединительные размеры



Модель	L, мм	H, мм	B, мм	DN	D, мм	b, мм	k, мм	d, мм	Тип фланца
WRS 40-120F	250	291	195	40	145	88	110	18	DIN

## WRS 40-130SF (220B), WRS 40-130SF (380B)

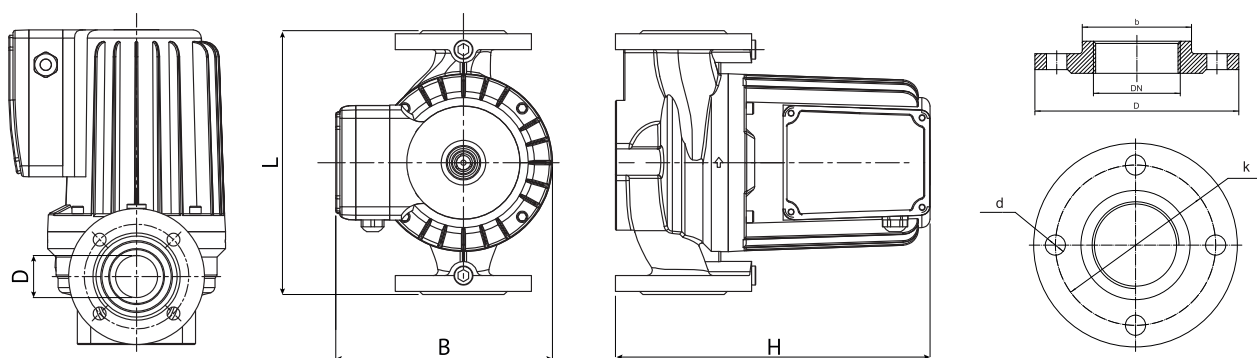
### Гидравлические характеристики



### Технические характеристики

Модель	Артикул	Кол-во скоростей	Мощность, Вт	Напряжение, В	Сила тока I, А	Напор, Н, м	Расход, Q, м³/ч	Монтажная длина, мм	Тепловая защита
WRS 40-130SF (220B)	17109996	3	800	220	3,75	12,8	15,8	250	есть
WRS 40-130SF (380B)	17109995	3	750	380	1,39	12,5	15,3	250	есть

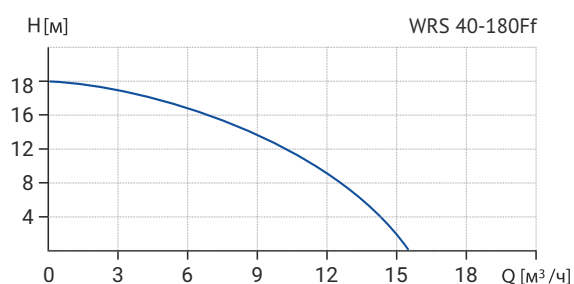
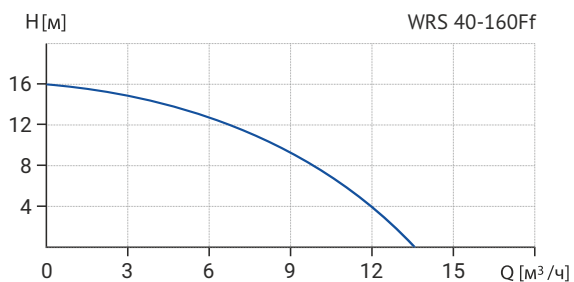
### Габаритные и присоединительные размеры



Модель	L, мм	H, мм	B, мм	DN	D, мм	k, мм	d, мм	Тип фланца
WRS 40-130SF (220B)	250	329	250	40	150	110	19	DIN
WRS 40-130SF (380B)	250	299	250	40	150	110	19	DIN

## WRS 40-160Ff (220B), WRS 40-180Ff (220B)

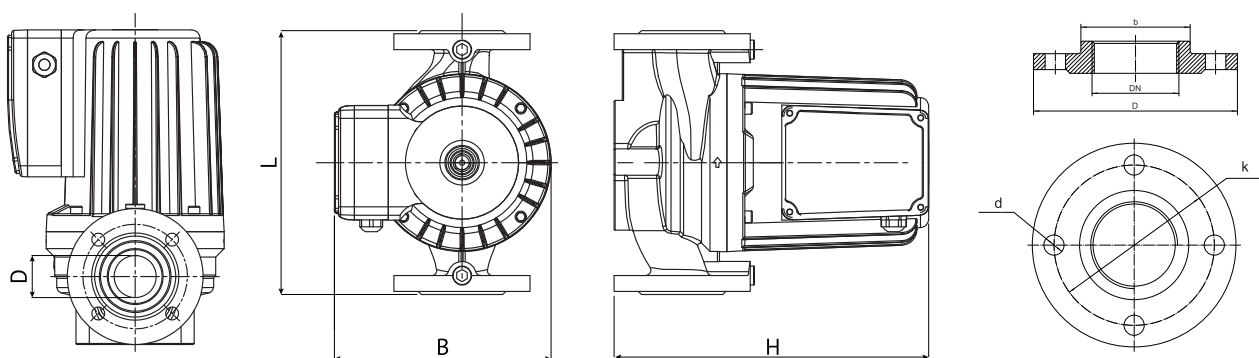
### Гидравлические характеристики



### Технические характеристики

Модель	Артикул	Кол-во скоростей	Масса, кг	Мощность, Вт	Напряжение, В	Сила тока I, А	Напор, Н, м	Расход, Q, м³/ч	Монтажная длина, мм	Тепловая защита
WRS 40-160Ff	17039985	1	17.2	750	220	3.4	16	13	250	есть
WRS 40-180Ff	17039984	1	19	1100	220	5	18	14.5	220	есть

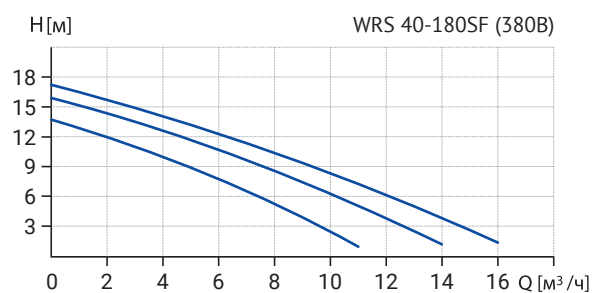
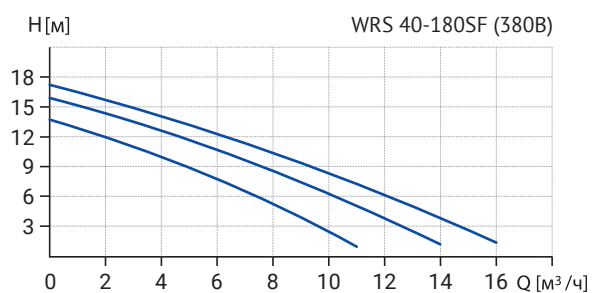
### Габаритные и присоединительные размеры



Модель	L, мм	H, мм	B, мм	DN	D, мм	b, мм	k, мм	d, мм	Тип фланца
WRS 40-160Ff	250	297	234	40	130	60	100	14	GB/T
WRS 40-180Ff	220	260	150	40	130	60	100	14	GB/T

## WRS 40-180SF (220B), WRS 40-180SF (380B)

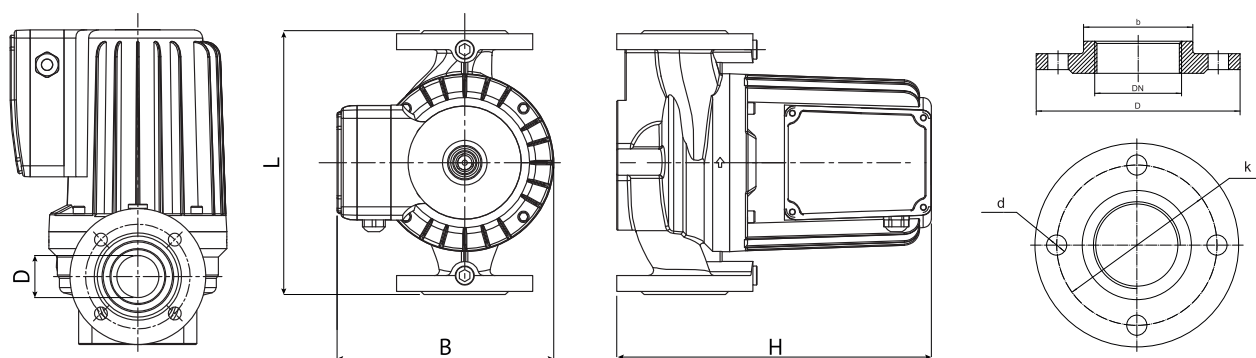
### Гидравлические характеристики



### Технические характеристики

Модель	Артикул	Кол-во скоростей	Мощность, Вт	Напряжение, В	Сила тока I, А	Напор, Н, м	Расход, Q, м³/ч	Монтажная длина, мм	Тепловая защита
WRS 40-180SF (220B)	17109994	3	1100	220	5,15	17,46	16,2	250	есть
WRS 40-180SF (380B)	17109993	3	1090	380	1,91	17,5	16,5	250	есть

### Габаритные и присоединительные размеры

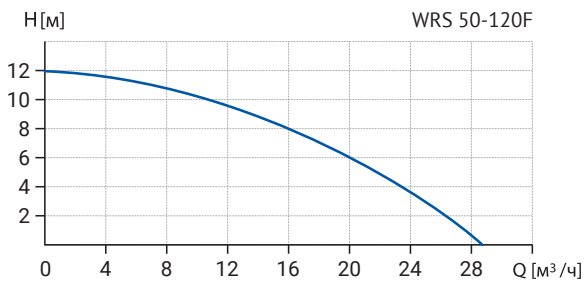


Модель	L, мм	H, мм	B, мм	DN	D, мм	k, мм	d, мм	Тип фланца
WRS 40-180SF (220B)	250	329	250	40	150	110	19	DIN
WRS 40-180SF (380B)	250	329	250	40	150	110	19	DIN



## WRS 50-120F (220B), WRS 50-120F (380B)

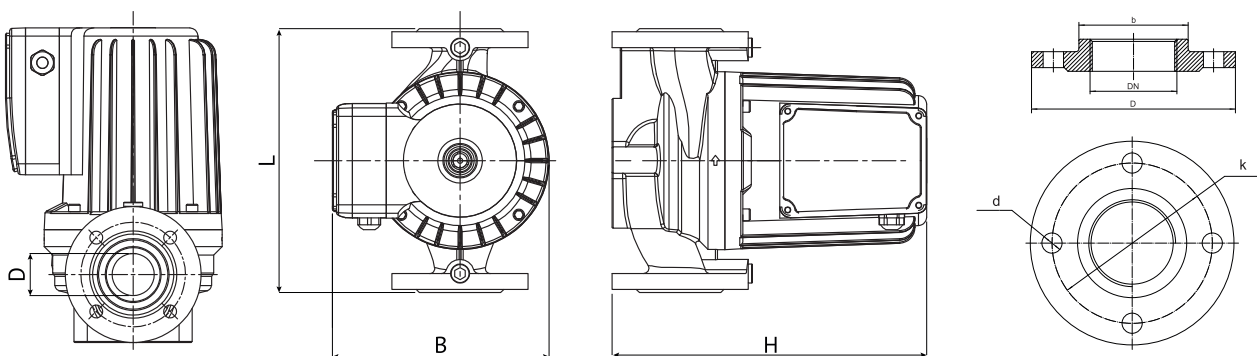
### Гидравлические характеристики



### Технические характеристики

Модель	Артикул	Кол-во скоростей	Масса, кг	Мощность, Вт	Напряжение, В	Сила тока I, А	Напор, Н, м	Расход, Q, м³/ч	Монтажная длина, мм	Тепловая защита
WRS 50-120F	17049985	1	25	1100	220	4.9	12	25	280	нет
WRS 50-120F	17049996	1	25	1100	380	2.8	12	25	280	нет

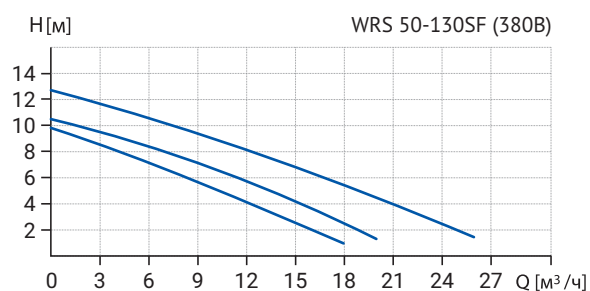
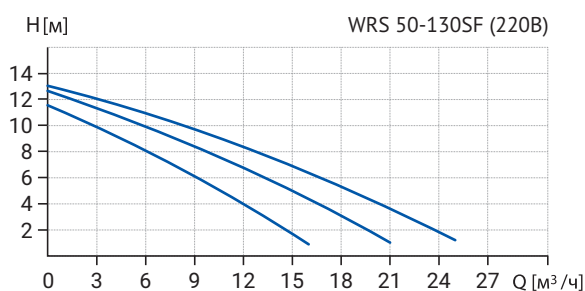
### Габаритные и присоединительные размеры



Модель	L, мм	H, мм	B, мм	DN	D, мм	b, мм	k, мм	d, мм	Тип фланца
WRS 50-120F	280	308	202	50	160	102	125	18	DIN
WRS 50-120F	280	308	202	50	160	102	125	18	DIN

## WRS 50-130SF (220В), WRS 50-130SF (380В)

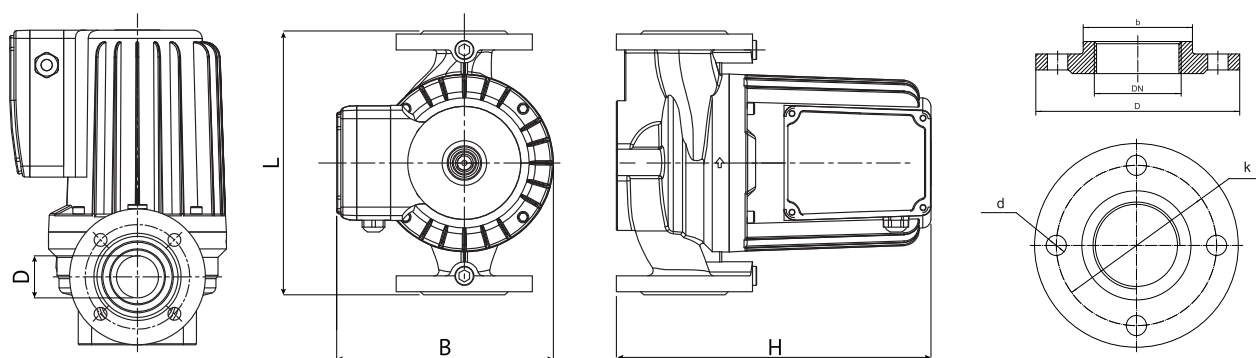
### Гидравлические характеристики



### Технические характеристики

Модель	Артикул	Кол-во скоростей	Мощность, Вт	Напряжение, В	Сила тока I, А	Напор, Н, м	Расход, Q, м³/ч	Монтажная длина, мм	Тепловая защита
WRS 50-130SF (220В)	17109992	3	1171	220	5,34	13,44	24,77	280	есть
WRS 50-130SF (380В)	17109991	3	1155	380	1,97	12,5	25,9	280	есть

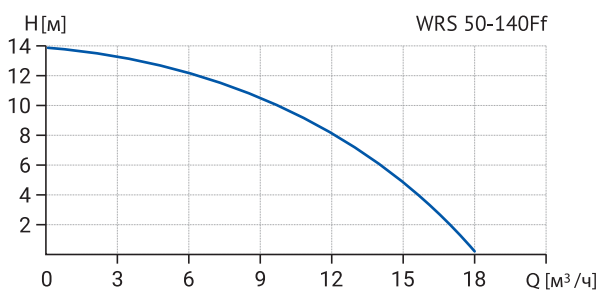
### Габаритные и присоединительные размеры



Модель	L, мм	H, мм	B, мм	DN	D, мм	k, мм	d, мм	Тип фланца
WRS 50-130SF (220В)	280	337	252	50	165	125	19	DIN
WRS 50-130SF (380В)	280	337	252	50	165	125	19	DIN

## WRS 50-140Ff (220B)

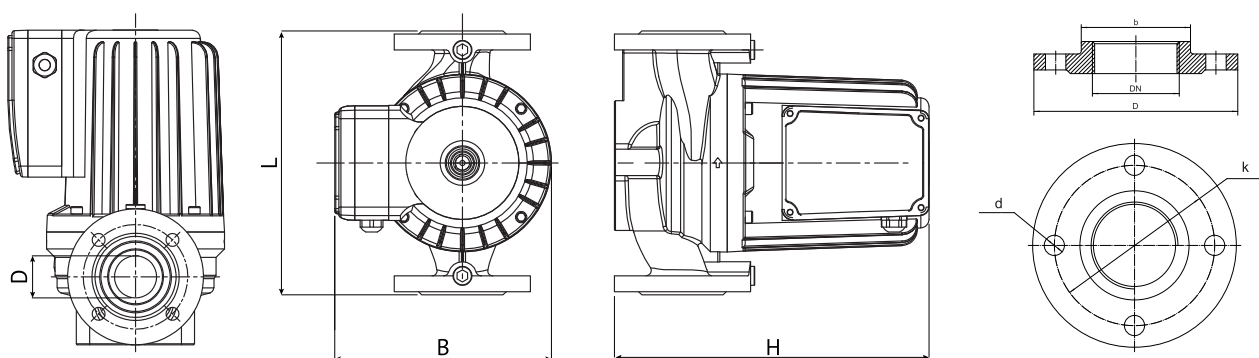
### Гидравлические характеристики



### Технические характеристики

Модель	Артикул	Кол-во скоростей	Масса, кг	Мощность, Вт	Напряжение, В	Сила тока I, А	Напор, Н, м	Расход, Q, м³/ч	Монтажная длина, мм	Тепловая защита
WRS 50-140Ff	17039988	1	20	1100	220	5	14	25.5	280	есть

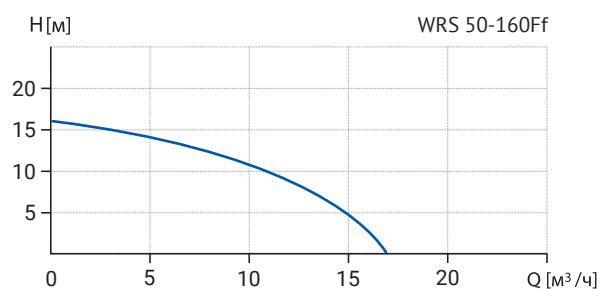
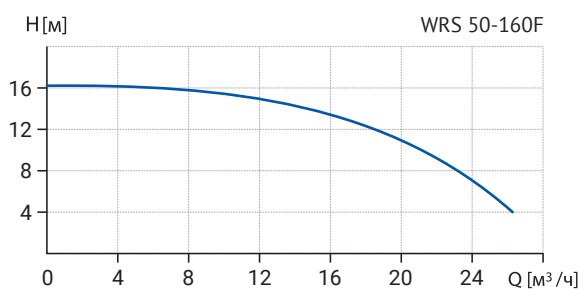
### Габаритные и присоединительные размеры



Модель	L, мм	H, мм	B, мм	DN	D, мм	b, мм	k, мм	d, мм	Тип фланца
WRS 50-140Ff	280	315	220	50	140	75	110	14	GB/T

## WRS 50-160F (220B), WRS 50-160Ff (220B)

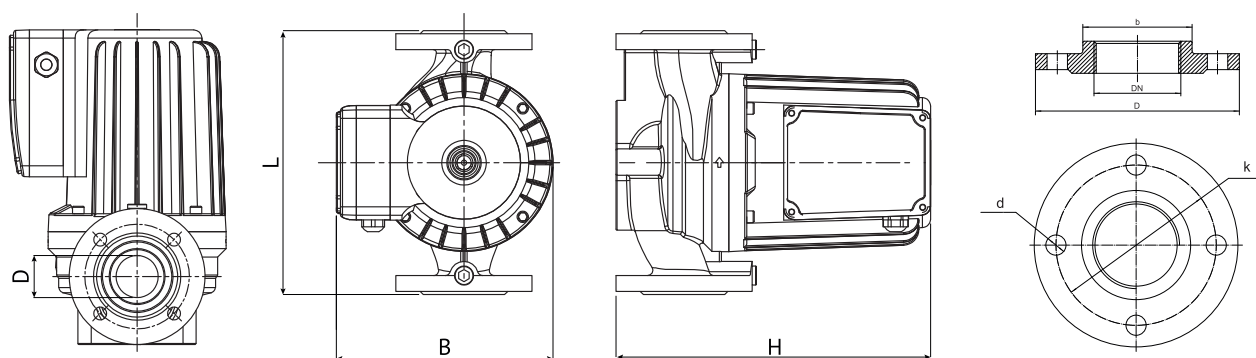
### Гидравлические характеристики



### Технические характеристики

Модель	Артикул	Кол-во скоростей	Масса, кг	Мощность, Вт	Напряжение, В	Сила тока I, А	Напор, Н, м	Расход, Q, м³/ч	Монтажная длина, мм	Тепловая защита
WRS 50-160F	17059993	1	19.5	1300	220	5.8	16	26	280	есть
WRS 50-160Ff	17059983	1	21.4	1500	220	6.8	16	17	280	есть

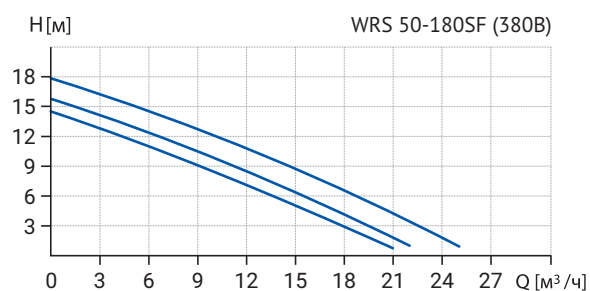
### Габаритные и присоединительные размеры



Модель	L, мм	H, мм	B, мм	DN	D, мм	b, мм	k, мм	d, мм	Тип фланца
WRS 50-160F	280	329	242	50	160	102	125	18	DIN
WRS 50-160Ff	280	315	220	50	140	75	110	14	GB/T

## WRS 50-180SF (220B), WRS 50-180SF (380B)

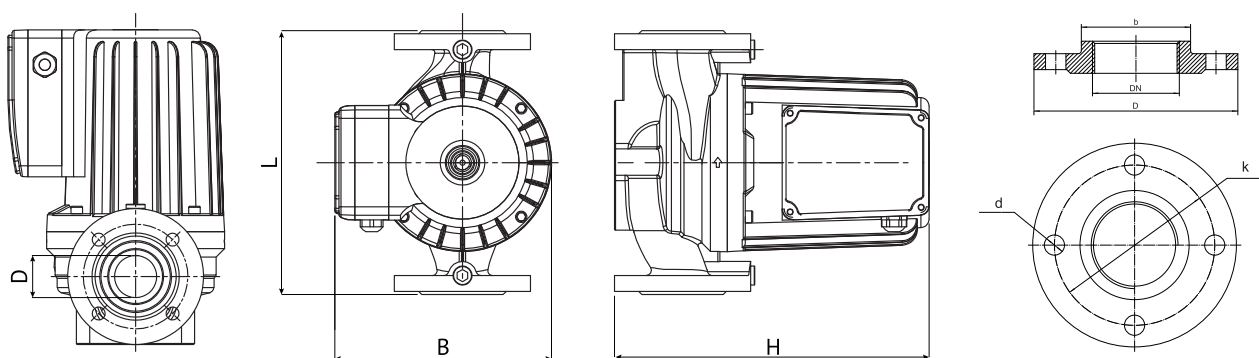
### Гидравлические характеристики



### Технические характеристики

Модель	Артикул	Кол-во скоростей	Мощность, Вт	Напряжение, В	Сила тока I, А	Напор, Н, м	Расход, Q, м³/ч	Монтажная длина, мм	Тепловая защита
WRS 50-180SF (220B)	17109990	3	1208	220	5,44	18,17	23,6	280	есть
WRS 50-180SF (380B)	17109989	3	1277	380	2,69	18,23	24,81	280	есть

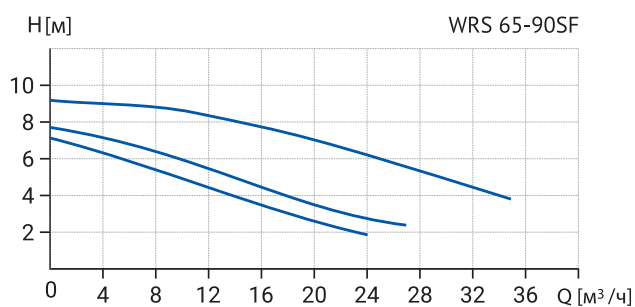
### Габаритные и присоединительные размеры



Модель	L, мм	H, мм	B, мм	DN	D, мм	k, мм	d, мм	Тип фланца
WRS 50-180SF (220B)	280	337	255	50	165	125	19	DIN
WRS 50-180SF (380B)	280	337	255	50	165	125	19	DIN

## WRS 65-90SF (380B)

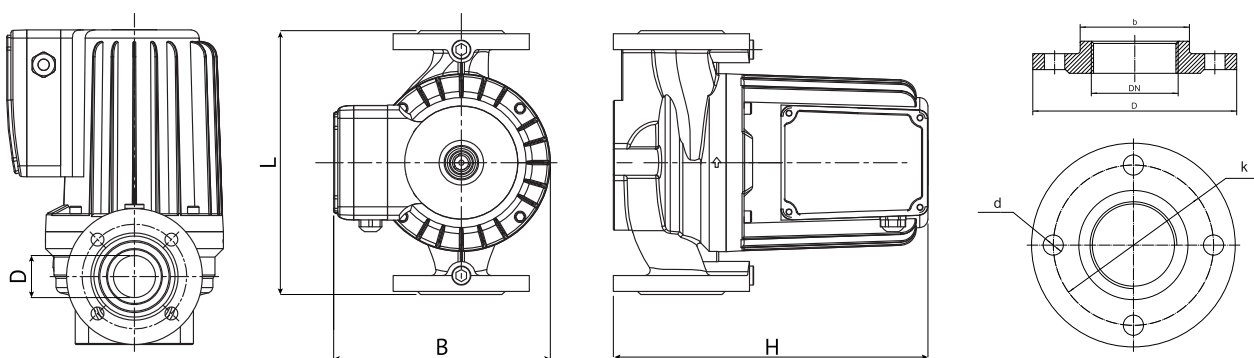
### Гидравлические характеристики



### Технические характеристики

Модель	Артикул	Кол-во скоростей	Масса, кг	Мощность, Вт	Напряжение, В	Сила тока I, А	Напор, Н, м	Расход, Q, м³/ч	Монтажная длина, мм	Тепловая защита
WRS 65-90SF	17109988	3	-	1010	380	1,8	8,9	35	340	есть

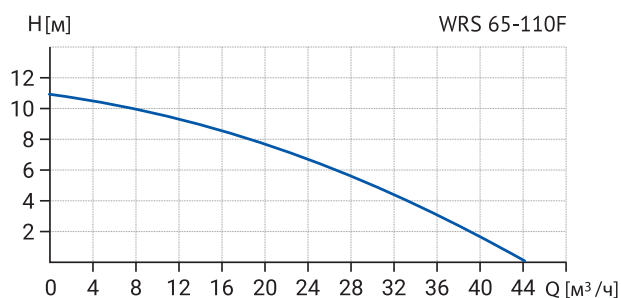
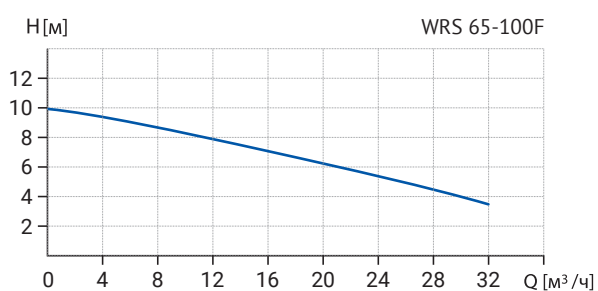
### Габаритные и присоединительные размеры



Модель	L, мм	H, мм	B, мм	DN	D, мм	b, мм	k, мм	d, мм	Тип фланца
WRS 65-90SF	340	340	246	65	185	-	145	19	DIN

## WRS 65-100F (220B), WRS 65-110F (380B)

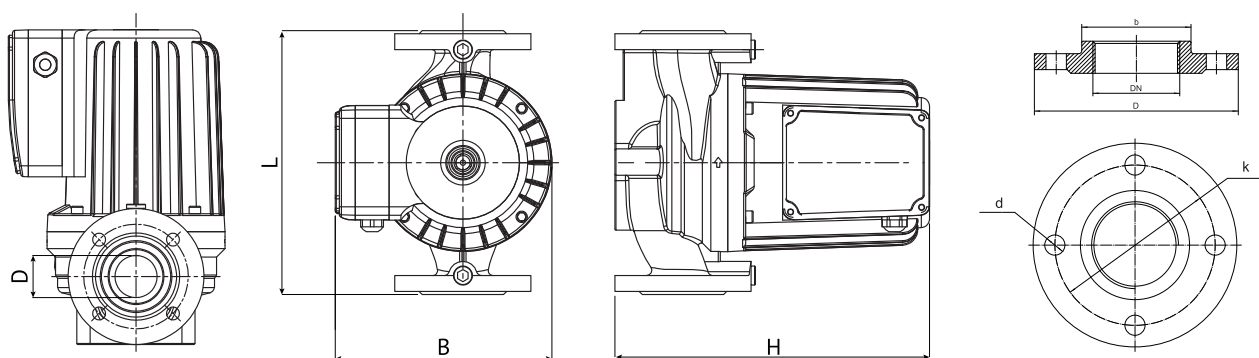
### Гидравлические характеристики



### Технические характеристики

Модель	Артикул	Кол-во скоростей	Масса, кг	Мощность, Вт	Напряжение, В	Сила тока I, А	Напор, Н, м	Расход, Q, м³/ч	Монтажная длина, мм	Тепловая защита
WRS 65-100F	17059988	1	19.7	1000	220	4.9	10	32	340	есть
WRS 65-110F	17049983	1	33	1500	380	2.8	11	32	340	нет

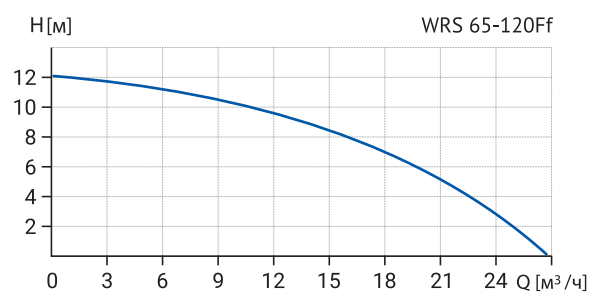
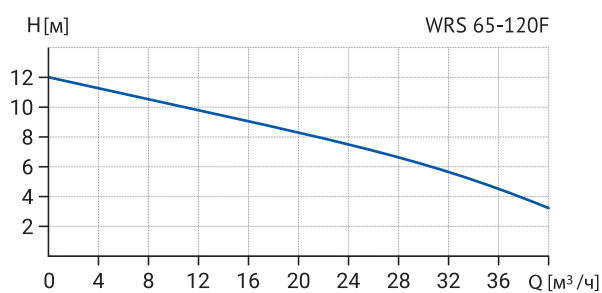
### Габаритные и присоединительные размеры



Модель	L, мм	H, мм	B, мм	DN	D, мм	b, мм	k, мм	d, мм	Тип фланца
WRS 65-100F	340	310	247	65	180	122	145	18	DIN
WRS 65-110F	340	330	225	65	180	122	145	18	DIN

## WRS 65-120F (220B), WRS 65-120Ff (220B)

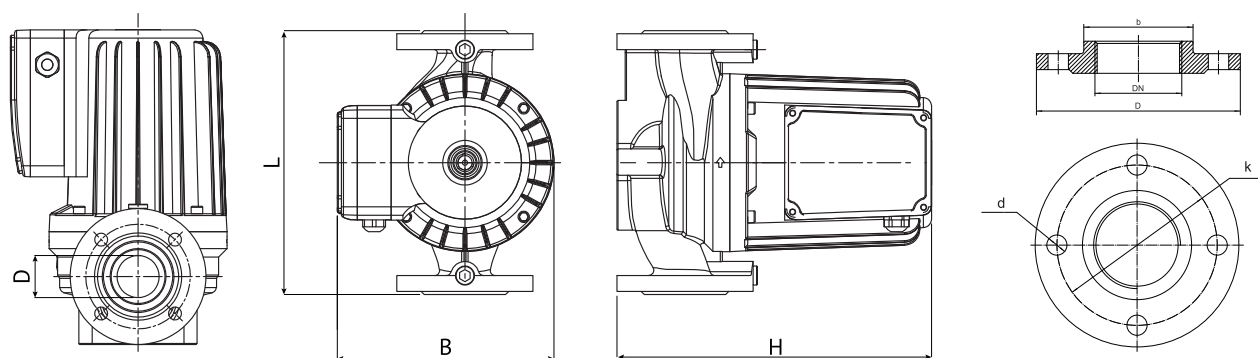
### Гидравлические характеристики



### Технические характеристики

Модель	Артикул	Кол-во скоростей	Масса, кг	Мощность, Вт	Напряжение, В	Сила тока I, А	Напор, Н, м	Расход, Q, м³/ч	Монтажная длина, мм	Тепловая защита
WRS 65-120F	17059987	1	21.5	1300	220	5.8	12	40	340	есть
WRS 65-120Ff	17039987	1	22.5	1500	220	6.8	12	27	300	есть

### Габаритные и присоединительные размеры

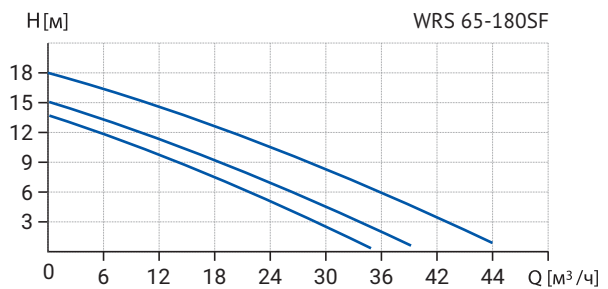
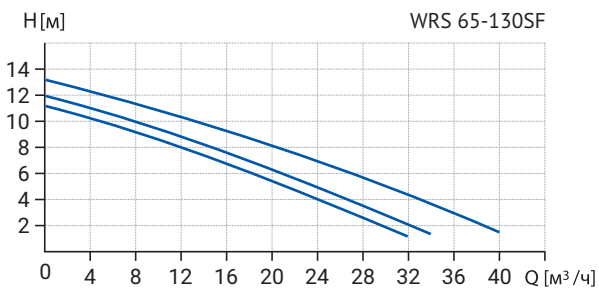


Модель	L, мм	H, мм	B, мм	DN	D, мм	b, мм	k, мм	d, мм	Тип фланца
WRS 65-120F	340	335	247	65	180	122	145	18	DIN
WRS 65-120Ff	300	330	225	65	160	91	130	15	GB/T



## WRS 65-130SF (380В), WRS 65-180SF (380В)

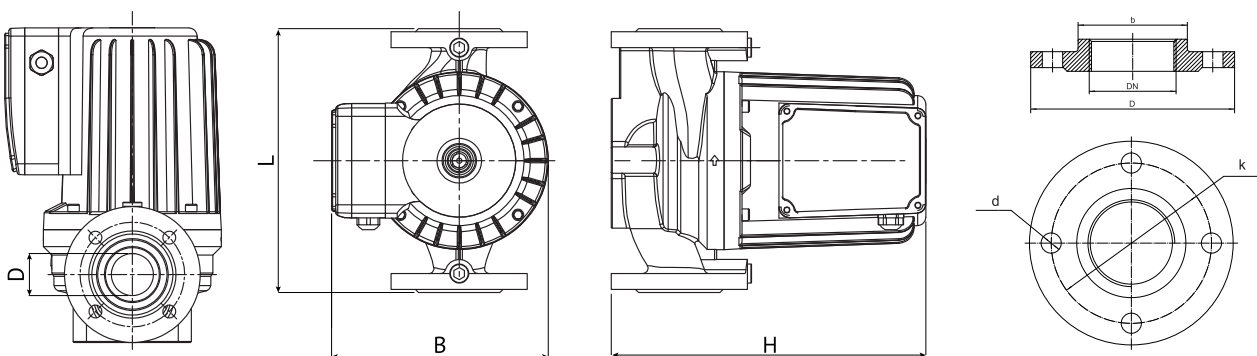
### Гидравлические характеристики



### Технические характеристики

Модель	Артикул	Кол-во скоростей	Масса, кг	Мощность, Вт	Напряжение, В	Сила тока I, А	Напор, Н, м	Расход, Q, м³/ч	Монтажная длина, мм	Тепловая защита
WRS 65-130SF	17109987	3	-	1420	380	2,67	13,2	40,8	340	есть
WRS 65-180SF	17109986	3	-	1870	380	3,1	18,5	43,5	340	есть

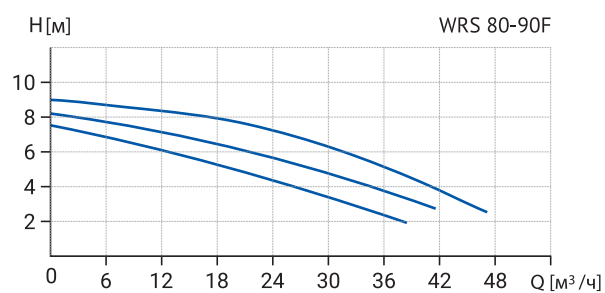
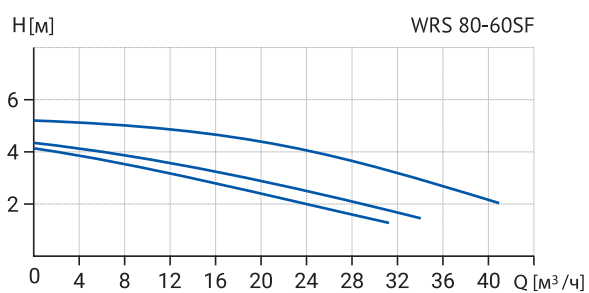
### Габаритные и присоединительные размеры



Модель	L, мм	H, мм	B, мм	DN	D, мм	b, мм	k, мм	d, мм	Тип фланца
WRS 65-130SF	340	370	246	65	185	-	145	19	DIN
WRS 65-180SF	340	390	264	65	185	-	145	19	DIN

## WRS 80-60SF (380B), WRS 80-90SF (380B)

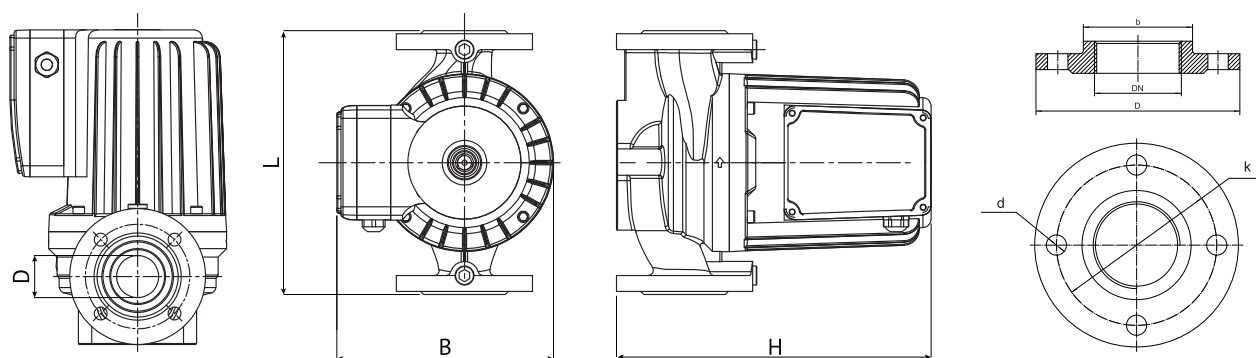
### Гидравлические характеристики



### Технические характеристики

Модель	Артикул	Кол-во скоростей	Масса, кг	Мощность, Вт	Напряжение, В	Сила тока I, А	Напор, Н, м	Расход, Q, м³/ч	Монтажная длина, мм	Тепловая защита
WRS 80-60SF	17109985	3	-	723	380	2,12	5,12	41,1	360	есть
WRS 80-90SF	17109984	3	-	1210	380	2,7	9,6	49	360	есть

### Габаритные и присоединительные размеры



Модель	L, мм	H, мм	B, мм	DN	D, мм	b, мм	k, мм	d, мм	Тип фланца
WRS 80-60SF	360	415	276	80	200	-	160	19	DIN
WRS 80-90SF	360	415	276	80	200	-	160	19	DIN

# ЭНЕРГОЭФФЕКТИВНЫЕ ЦИРКУЛЯЦИОННЫЕ НАСОСЫ СЕРИИ WRE

## Общее описание

Циркуляционные насосы с частотным управлением бытовой и промышленной серии.

- исполнение насоса с «мокрым ротором», ротор двигателя в процессе работы омывается перекачиваемой жидкостью.
- насос оснащен двигателем с постоянными магнитами и встроенным интеллектуальным преобразователем частоты, обеспечивающим согласование производительности насоса с фактической потребностью системы.
- на цифровой панели управления отображается текущая потребляемая насосом мощность в Вт, текущий режим работы (пропорциональное давление, постоянное давление, фиксированная скорость), а также индикация режима «Automatic» и «ночного режима».
- насос обладает низким уровнем шума и высоким классом энергоэффективности.

## Область применения

Циркуляционные насосы серии WRE предназначены для обеспечения принудительной циркуляции теплоносителя в системах радиаторного отопления и системах отопления типа «теплый пол».

### Внимание!

Для использования в системах горячего, холодного и питьевого водоснабжения рекомендуем применять модели с индексом N (корпус из нержавеющей стали) или B (корпус из латуни)

## ЭНЕРГОЭФФЕКТИВНЫЕ ЦИРКУЛЯЦИОННЫЕ НАСОСЫ СЕРИИ WRE (РЕЗЬБОВЫЕ)

### Расшифровка обозначения насоса

Пример обозначения:

	WRE	25	60	180	N
Серия насоса					
Номинальный диаметр резьбовых патрубков, мм					
Максимальный напор, дм					
Монтажная длина, мм					
Нержавеющая сталь					

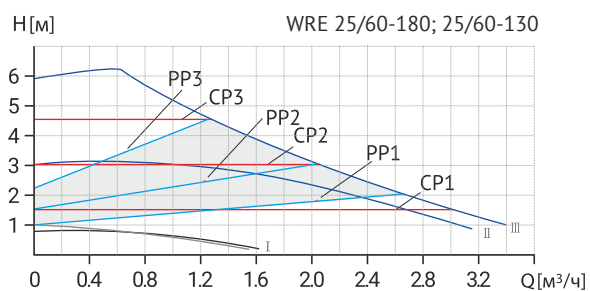
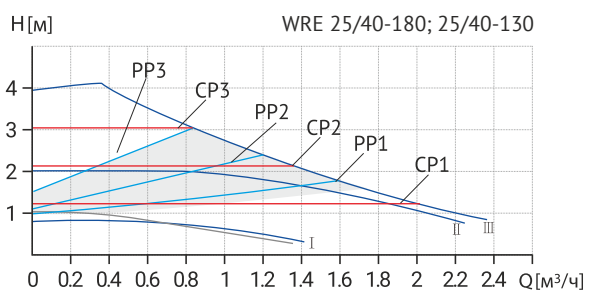


### Условия эксплуатации

Число режимов работы:	11 (3 скорости, 3 режима постоянного давления, 3 режима пропорционального давления, режим «Automatic», «ночной режим»)
Напряжение питания	230 В, 50 Гц
Максимальная потребляемая мощность:	
WRE 25/40, WRE 32/40	22 Вт
WRE 25/60, WRE 32/60	30 Вт
WRE 32/60 N	45 Вт
Минимальная потребляемая мощность	5 Вт
Максимальное рабочее давление в системе	10 бар
Минимальное давление на входе в насос:	
при 85°C	не менее 0,05 бар;
при 95°C	не менее 0,3 бар;
при 110°C	не менее 1,0 бар.
Температура теплоносителя	-10°C ~ +110°C
Температура теплоносителя WRE 32/60 N	+2°C ~ +110°C
Температура окружающего воздуха	0°C ~ +40°C
Степень защиты	IP44
Класс энергоэффективности	A

## WRE 25/40, WRE 25/60

### Гидравлические характеристики

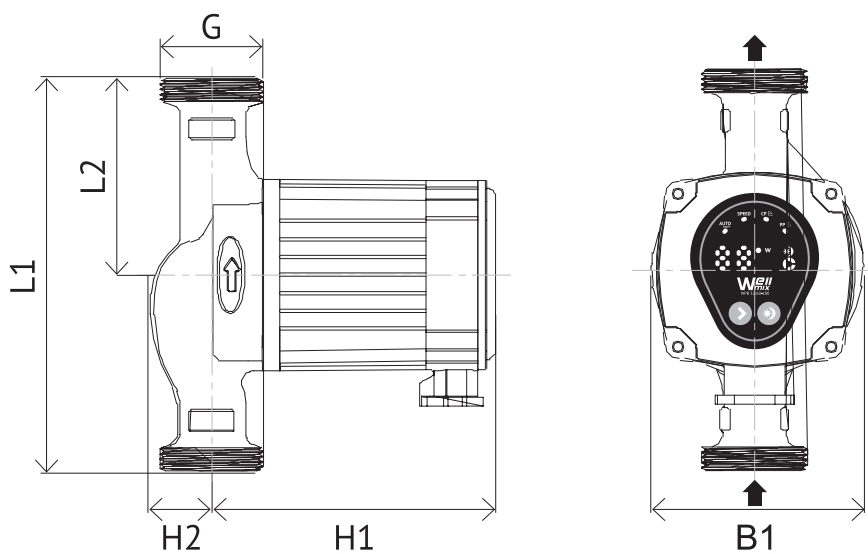


Режимы: CP - постоянное давление, CS - Постоянная скорость, PP - пропорциональное давление

### Технические характеристики

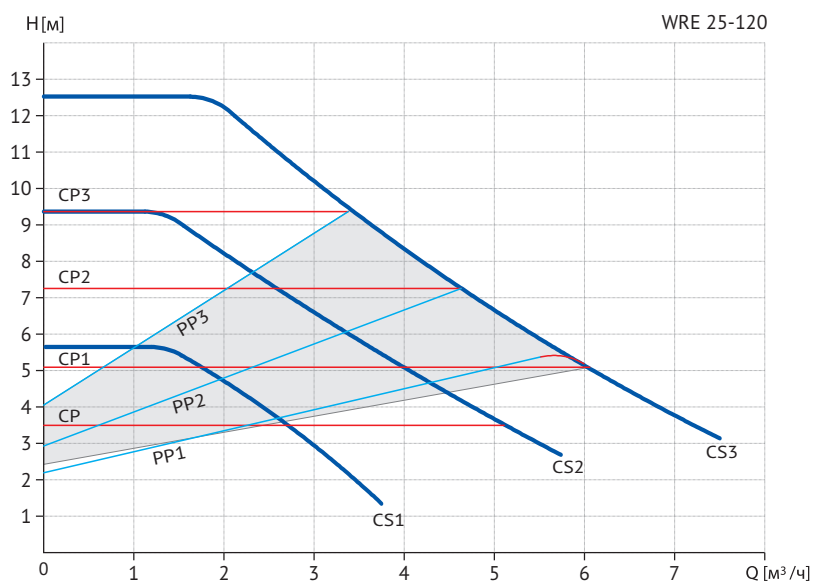
Модель	Артикул	Мощность, Вт	Напряжение, В	Ток, А	G	L1, мм	L2, мм	H1, мм	H2, мм	B1, мм
WRE 25-40 130	16039995	22	220	0,1	1 1/2"	130	65	130	28	95
WRE 25-40 180	16039999	22	220	0,1	1 1/2"	180	90	130	28	95
WRE 25-60 130	16039994	45	220	0,2	1 1/2"	130	65	130	28	95
WRE 25-60 180	16039998	45	220	0,2	1 1/2"	180	90	130	28	95

### Габаритные и присоединительные размеры



## WRE 25-120/180B

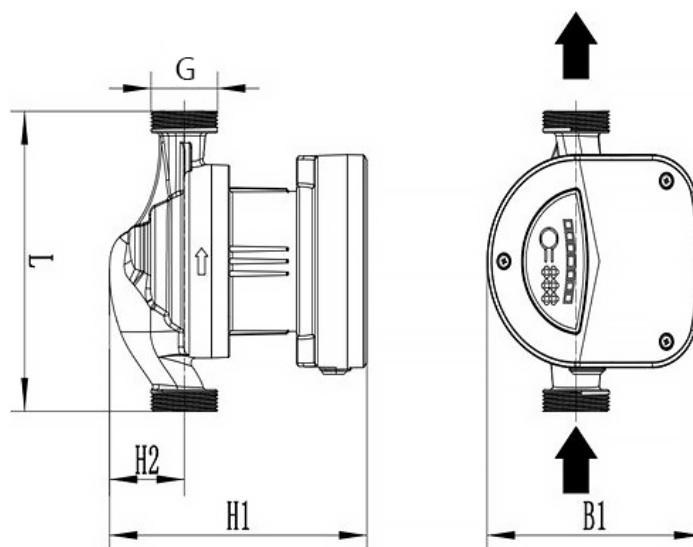
### Гидравлические характеристики



### Технические характеристики

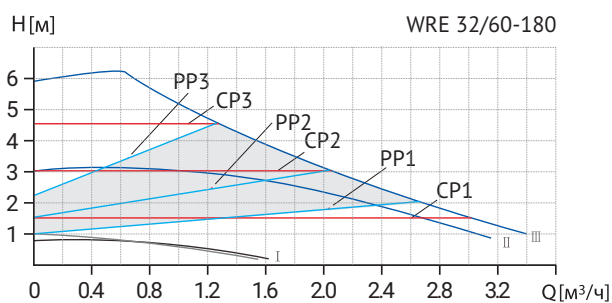
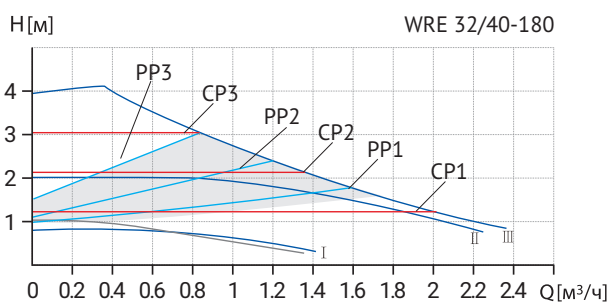
Модель	Артикул	Мощность, Вт	Напряжение, В	Ток, А	G	L, мм	H1, мм	H2, мм	B1, мм
WRE 25-120 180 B	16049994	178	220	1,39	1 1/2	180	185	54	155

### Габаритные и присоединительные размеры



## WRE 32/40-180, WRE 32/60-180

### Гидравлические характеристики

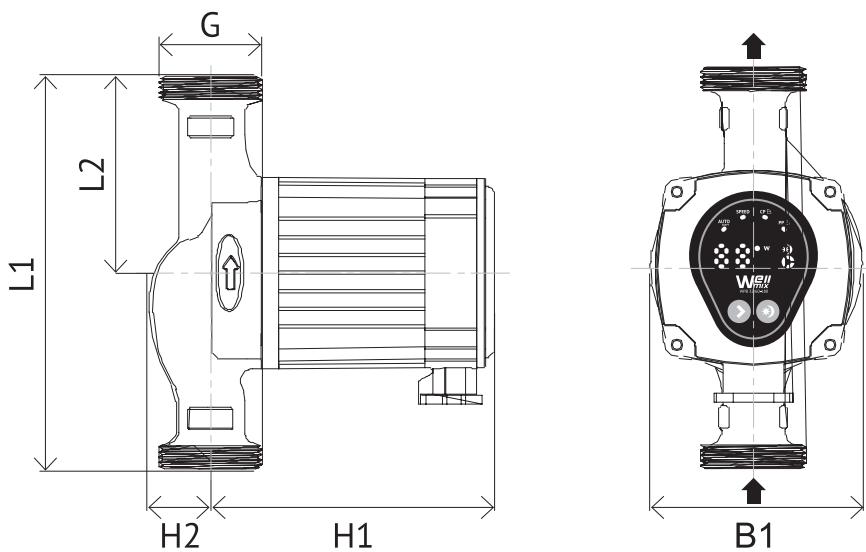


Режимы: CP - постоянное давление, CS - Постоянная скорость, PP - пропорциональное давление

### Технические характеристики

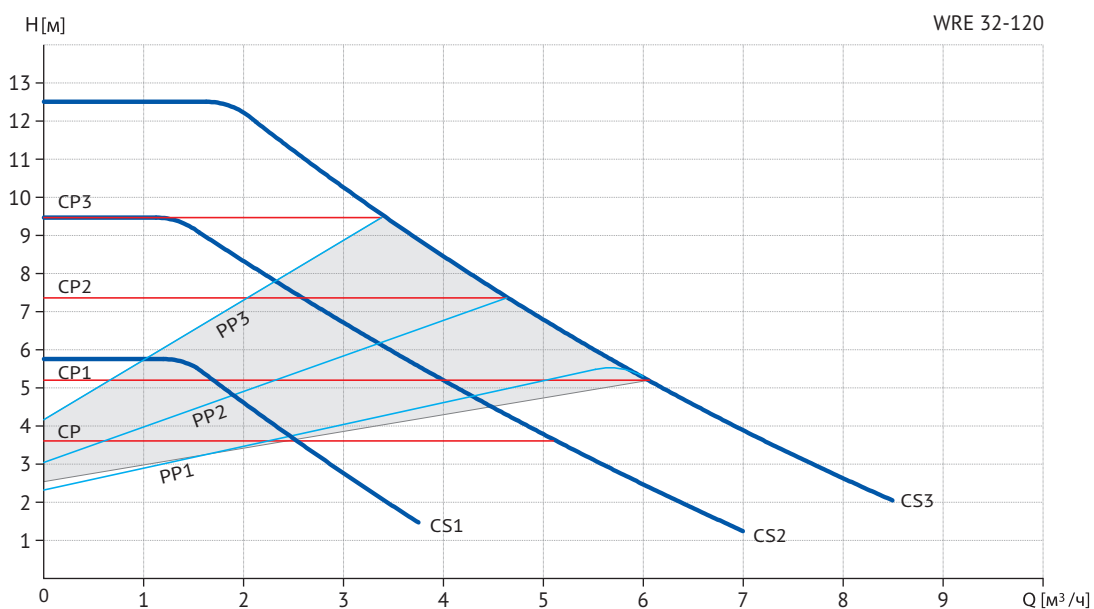
Модель	Артикул	Мощность, Вт	Напряжение, В	Ток, А	G	L1, мм	L2, мм	H1, мм	H2, мм	B1, мм
WRE 32/40-180	16039997	22	220	0.1	2"	180	90	130	28	95
WRE 32/60-180	16039996	45	220	0.2	2"	180	90	130	28	95

### Габаритные и присоединительные размеры



## WRE 32-120/180B

### Гидравлические характеристики

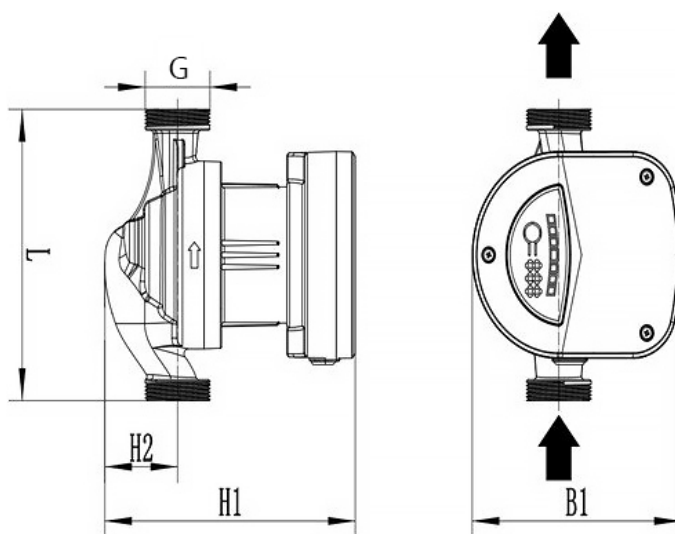


Режимы: CP - постоянное давление, CS - Постоянная скорость, PP - пропорциональное давление

### Технические характеристики

Модель	Артикул	Мощность, Вт	Напряжение, В	Ток, А	G,	L, мм	H1, мм	H2, мм	B1, мм
WRE 32-120 180 B	16049993	178	220	1,39	2	180	185	54	155

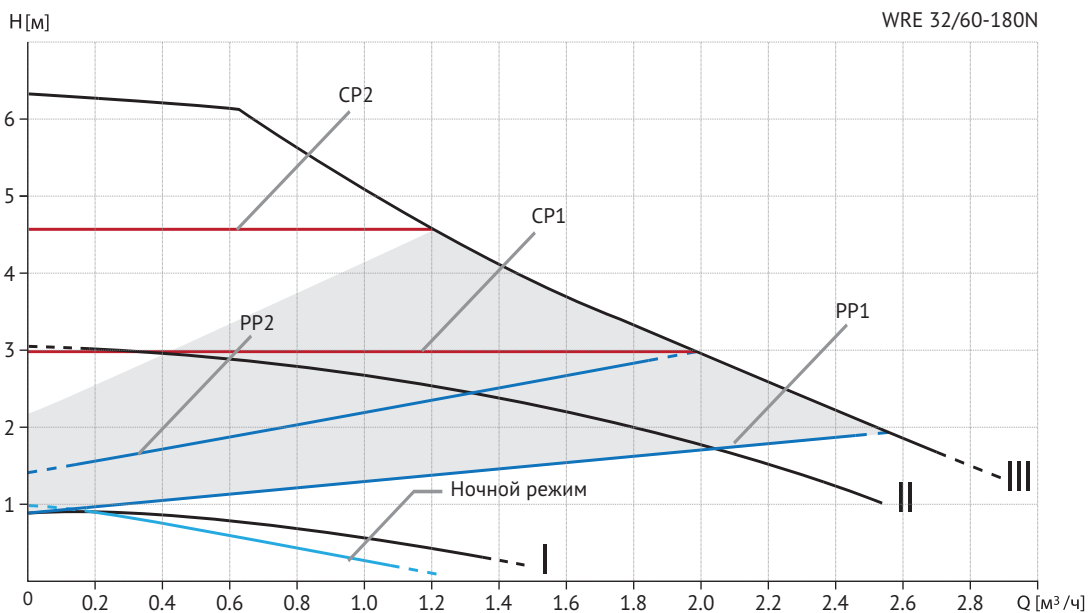
### Габаритные и присоединительные размеры





# WRE 32/60-180N

## Гидравлические характеристики

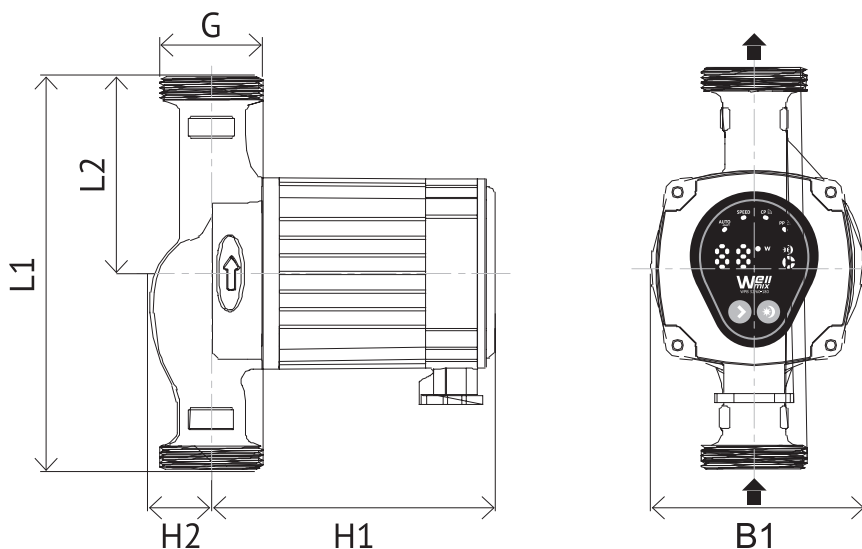


Режимы: CP - постоянное давление, CS - Постоянная скорость, PP - пропорциональное давление

## Технические характеристики

Модель	Артикул	Мощность, Вт	Напряжение, В	Ток, А	G	L1, мм	L2, мм	H1, мм	H2, мм	B1, мм
WRE 32/60-180N	16049999	45	220	0.3	2"	180	90	165	26.5	95

## Габаритные и присоединительные размеры



# ЭНЕРГОЭФФЕКТИВНЫЕ ЦИРКУЛЯЦИОННЫЕ НАСОСЫ СЕРИИ WRE (ФЛАНЦЕВЫЕ)

## Расшифровка обозначения насоса

Пример обозначения:

	WRE	40	100	F
Серия насоса				
Стандартный соединительный размер, мм				
Максимальный напор, дм				
Фланцевое подключение				



## Область применения

Циркуляционные насосы серии WRE предназначены для обеспечения принудительной циркуляции жидкости:

- в системах отопления с переменным расходом;
- в системах отопления с переменной температурой;
- в системах отопления с «ночным» режимом;
- в системах рециркуляции горячей воды;
- в промышленных системах с циркуляцией теплоносителя.

## Условия эксплуатации

Максимальное рабочее давление в системе	10 бар
Температура теплоносителя	+2 °C ~+ 110 °C
Температура окружающей среды	0 °C ~+ 40 °C
Максимальная влажность	95%
Степень защиты	IP 44

## Рабочие жидкости

Перекачиваемая жидкость должна быть чистой, неагрессивной и невзрывоопасной, без содержания частиц, волокон или минеральных масел.

Насосное оборудование нельзя использовать для перекачки легковоспламеняющихся жидкостей.

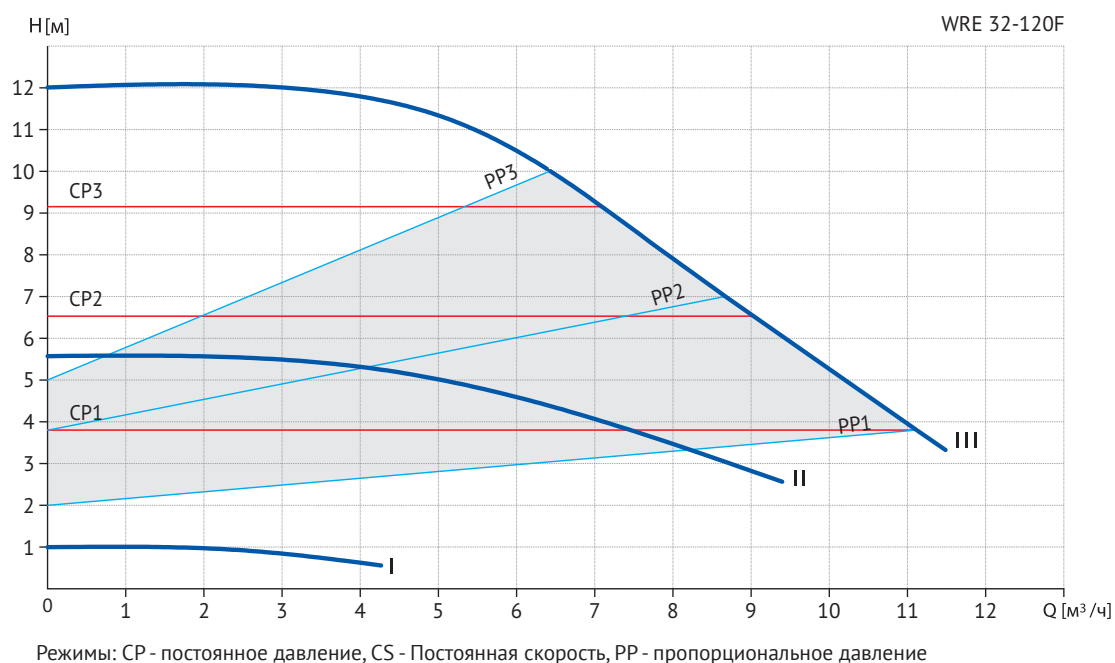
При перекачивании жидкостей с относительно высокой вязкостью производительность насосов снижается, это нужно учитывать при подбора насоса.

## Минимальный подпор на входе в насос:

Температура жидкости	Минимальное давление
≤ +85 °C	0.005 МПа
≤ +90 °C	0.028 МПа
≤ +110 °C	0.100 МПа

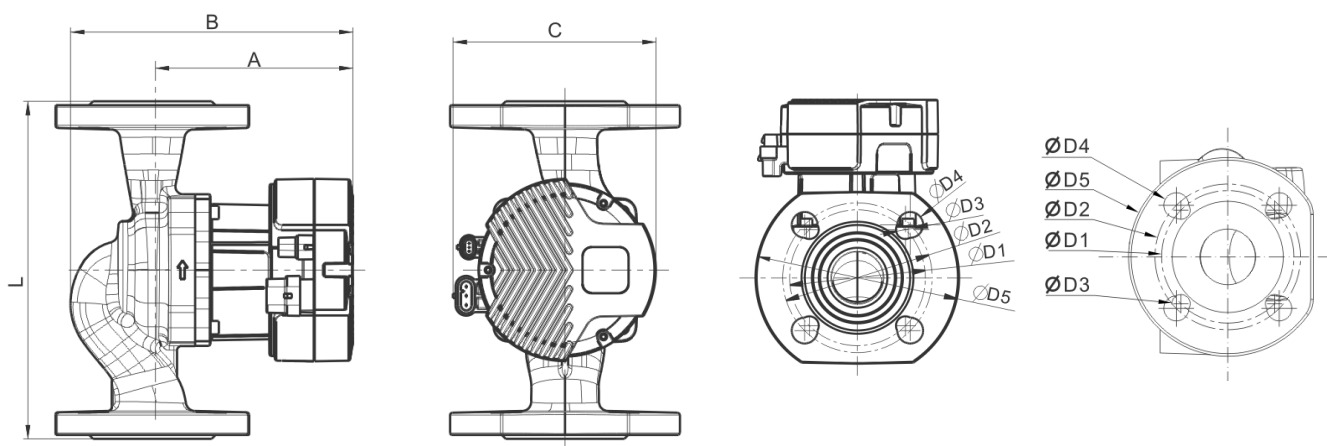
# WRE 32-120F

## Гидравлические характеристики



## Технические характеристики

Модель	Артикул	Мощность, Вт	Напряжение, В	Сила тока, А	Расход, м³/ч	Напор, м	Монтажная длина, мм
WRE 32-120 F	16109999	329	220		11,5	12	220

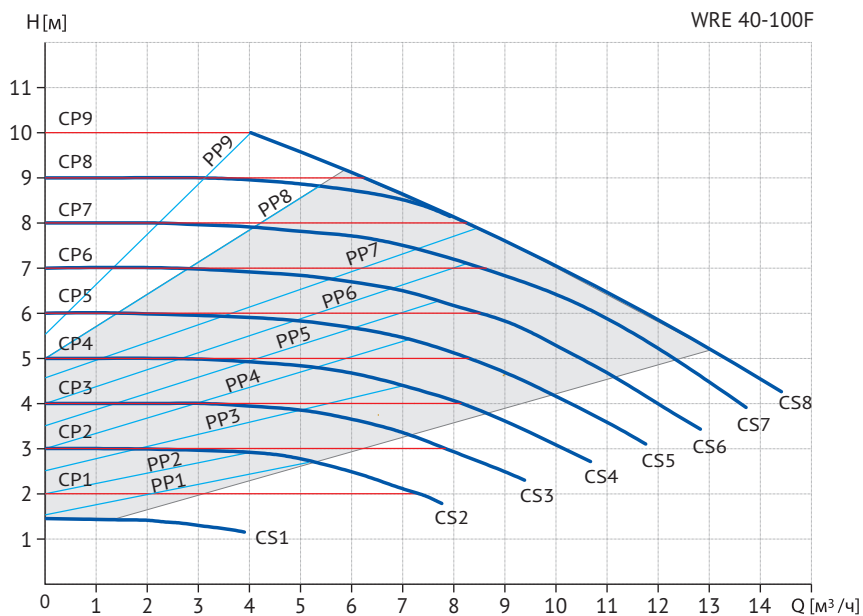


## Габаритные и присоединительные размеры

Модель	L	A	B	C	D1	D2	D3	D4	D5
WRE 32-120 F	220	129	184	133	90	100	14	19	140

# WRE 40-100F

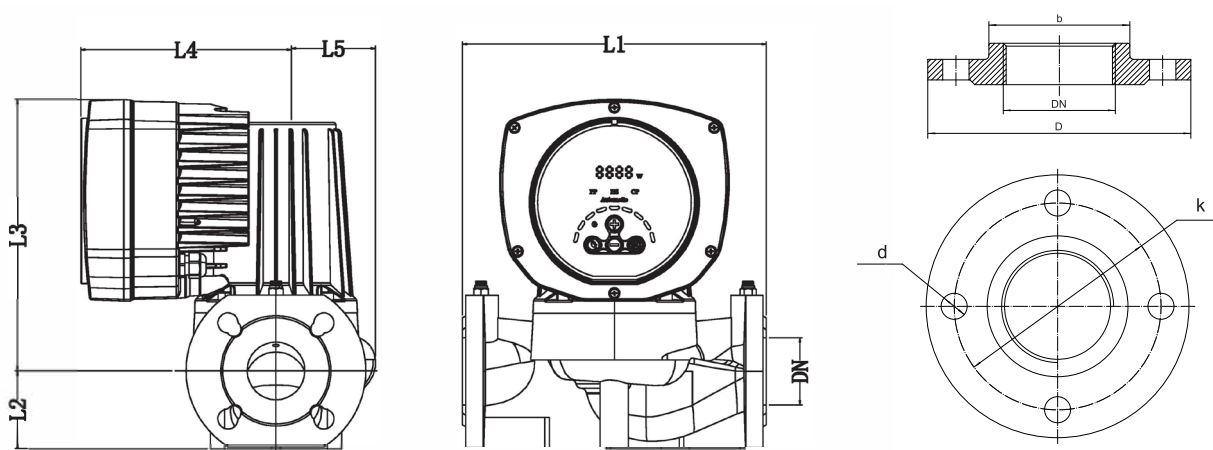
## Гидравлические характеристики



Режимы: CP - постоянное давление, CS - Постоянная скорость, PP - пропорциональное давление

## Технические характеристики

Модель	Артикул	Мощность, Вт	Напряжение, В	Сила тока I, А	Напор, Н, м	Расход, Q, м³/ч	Монтажная длина, мм	Масса, кг
WRE 40-100F	16049998	345	220	1.8	10	14	220	26.5

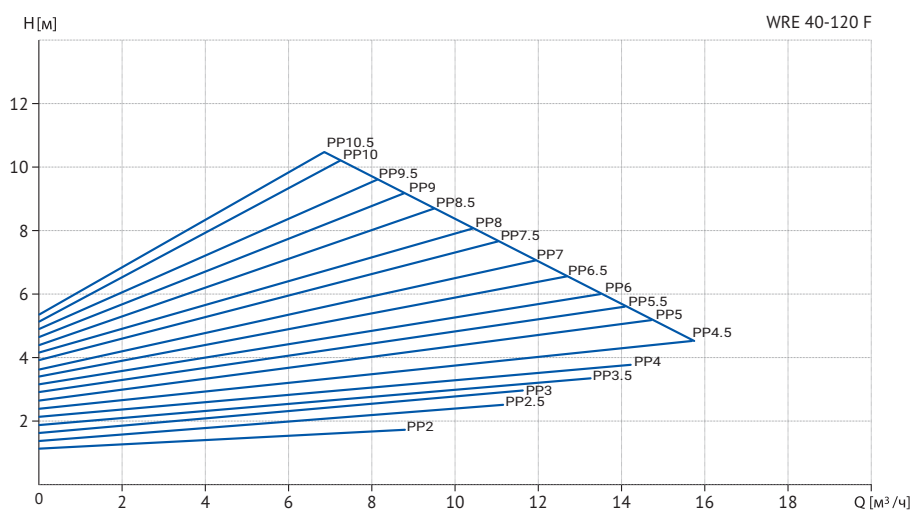
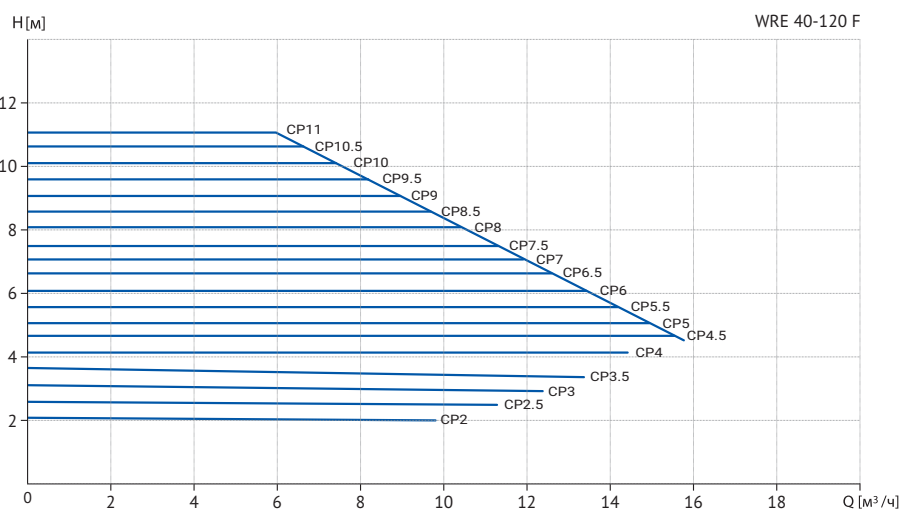
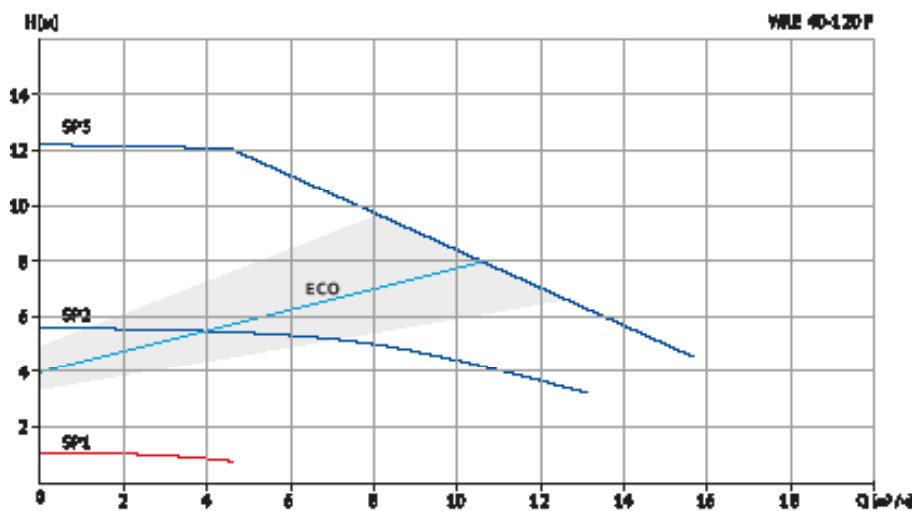


## Габаритные и присоединительные размеры

Модель	L1, мм	L2, мм	L3, мм	L4, мм	L5, мм	DN	D, мм	b, мм	k, мм	d, мм	Тип фланца
WRE 40-100F	220	65	248	180	77	40	145	88	110	18	DIN

# WRE 40-120F

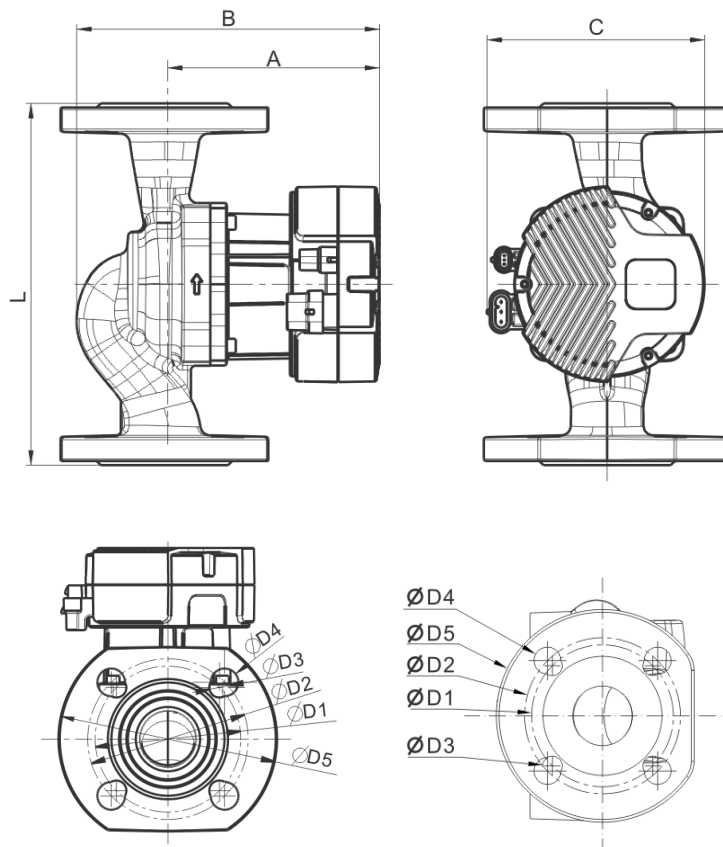
## Гидравлические характеристики



Режимы: CP - постоянное давление, CS - Постоянная скорость, PP - пропорциональное давление

## Технические характеристики

Модель	Артикул	Мощность, Вт	Напряжение, В	Сила тока, А	Расход, м <sup>3</sup> /ч	Напор, м	Монтажная длина, мм
WRE 40-120 F	16109998	450	220	2.13	15,6	12	250

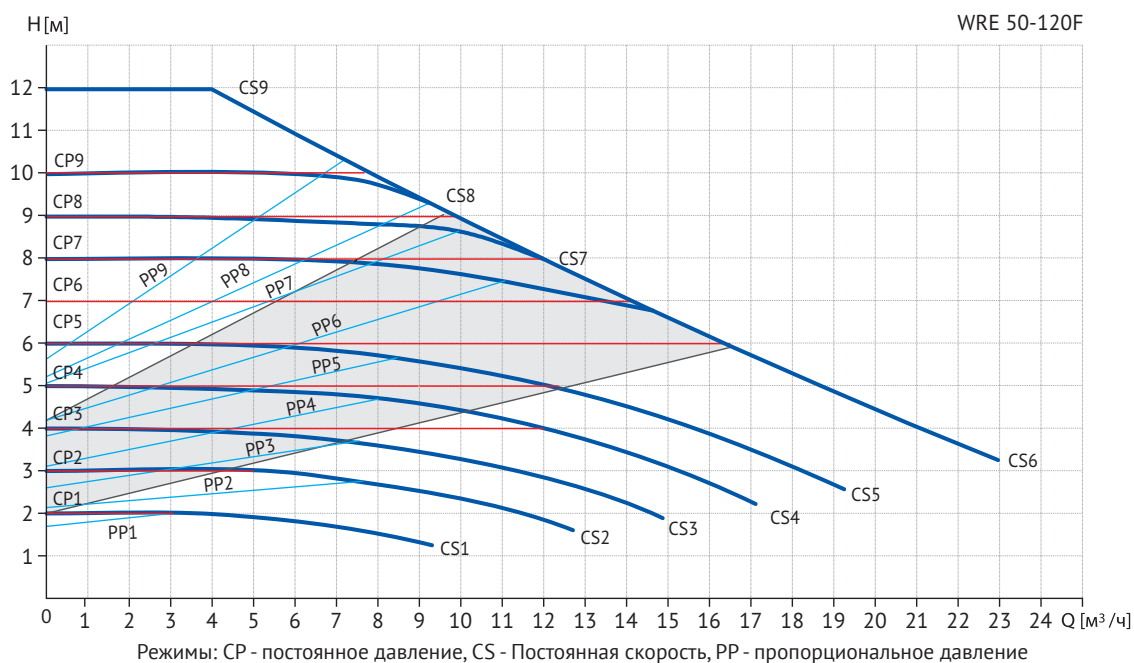


## Габаритные и присоединительные размеры

Модель	L	A	B	C	D1	D2	D3	D4	D5
WRE 40-120 F	250	301	236	219	100	110	14	19	150

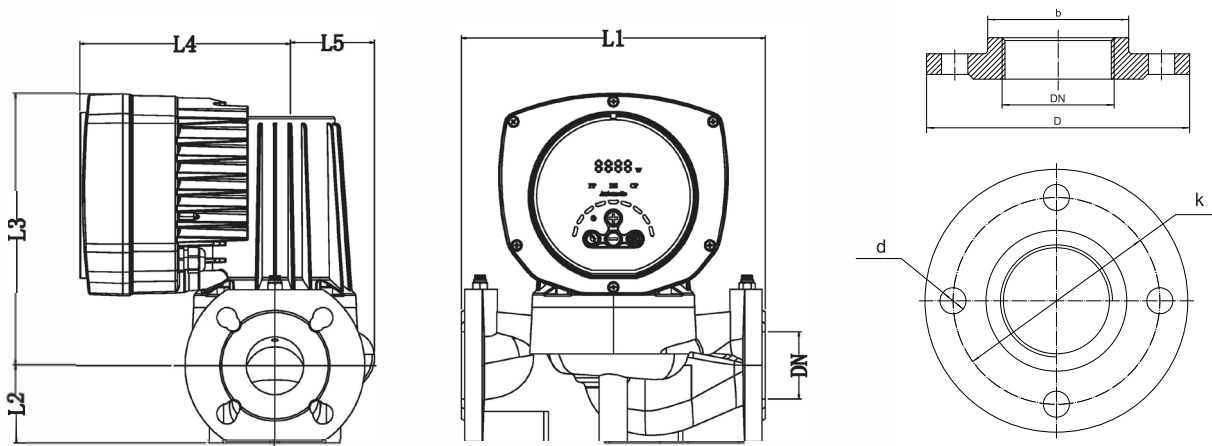
# WRE 50-120F

## Гидравлические характеристики



## Технические характеристики

Модель	Артикул	Мощность, Вт	Напряжение, В	Сила тока I, А	Напор, Н, м	Расход, Q, м³/ч	Монтажная длина, мм	Масса, кг
WRE 50-120F	16049997	560	220	2.7	12	22	280	20.2



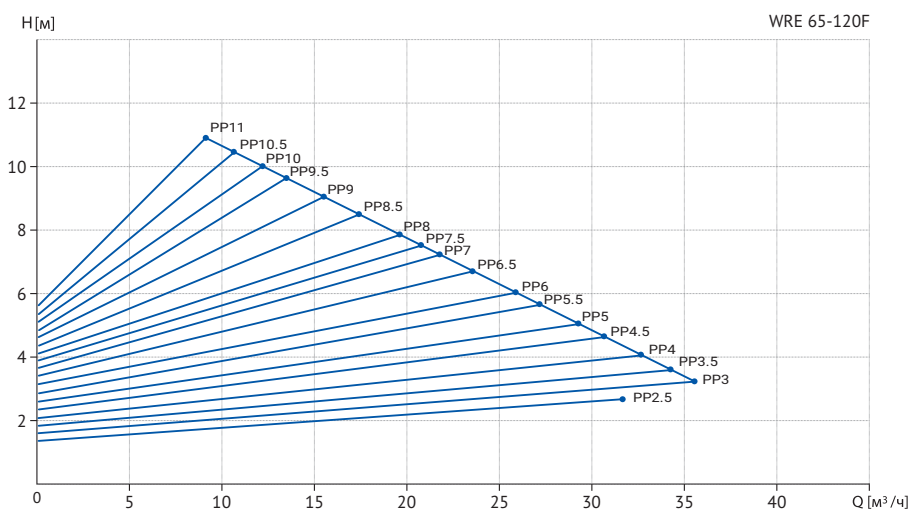
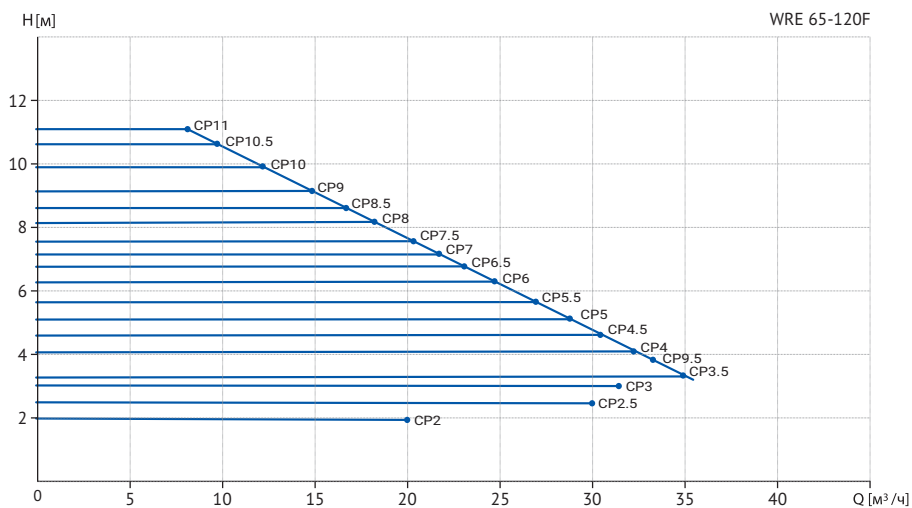
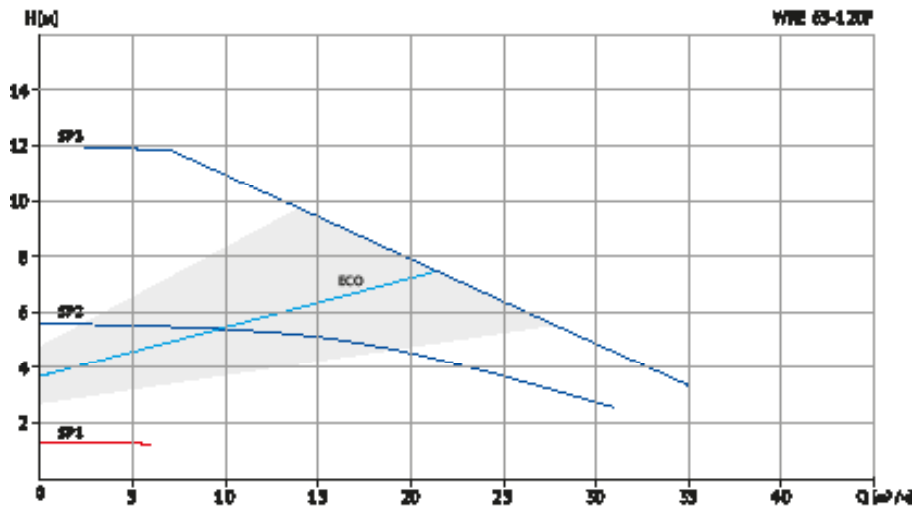
## Габаритные и присоединительные размеры

Модель	L1, мм	L2, мм	L3, мм	L4, мм	L5, мм	DN	D, мм	b, мм	k, мм	d, мм	Тип фланца
WRE 50-120F	280	72	250	180	91	50	160	102	125	18	DIN



# WRE 65-120F

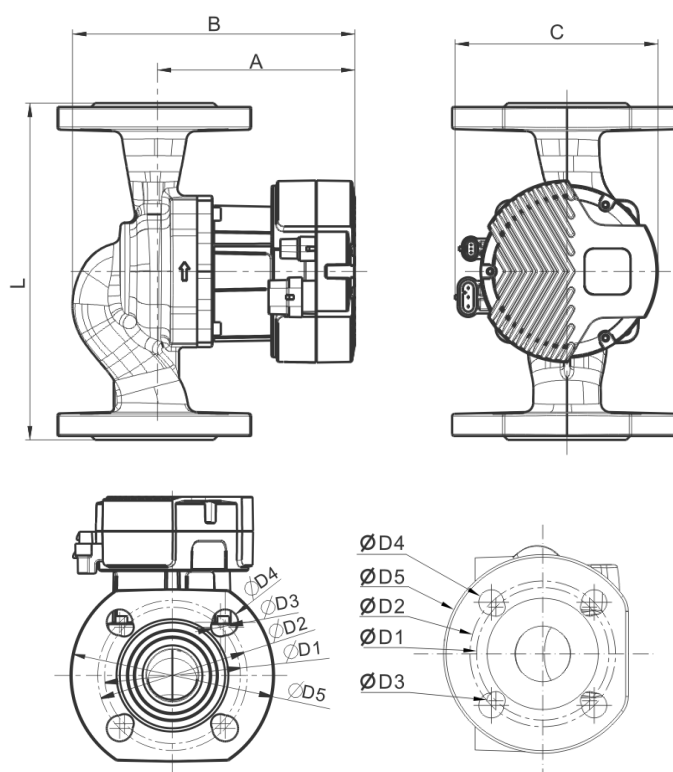
## Гидравлические характеристики



Режимы: CP - постоянное давление, CS - Постоянная скорость, PP - пропорциональное давление

## Технические характеристики

Модель	Артикул	Мощность, Вт	Напряжение, В	Сила тока, А	Расход, м <sup>3</sup> /ч	Напор, м	Монтажная длина, мм
WRE 65-120 F	16109997	780	220	3,65	34,5	12	340

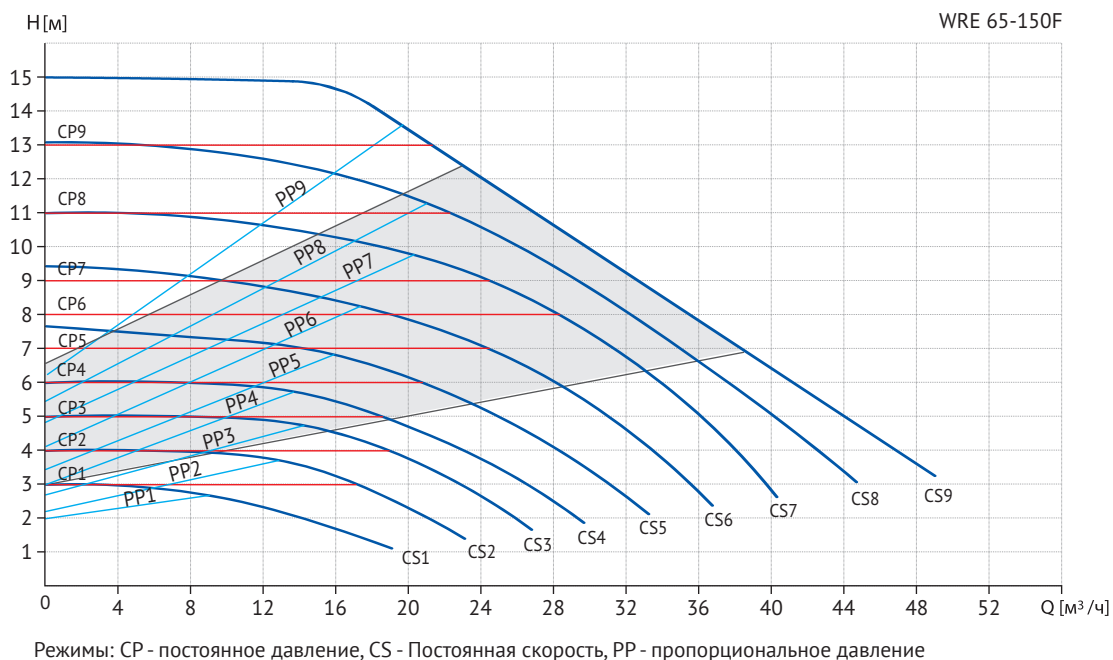


## Габаритные и присоединительные размеры

Модель	L	A	B	C	D1	D2	D3	D4	D5
WRE 65-120 F	340	318	244	219	130	145	14	19	185

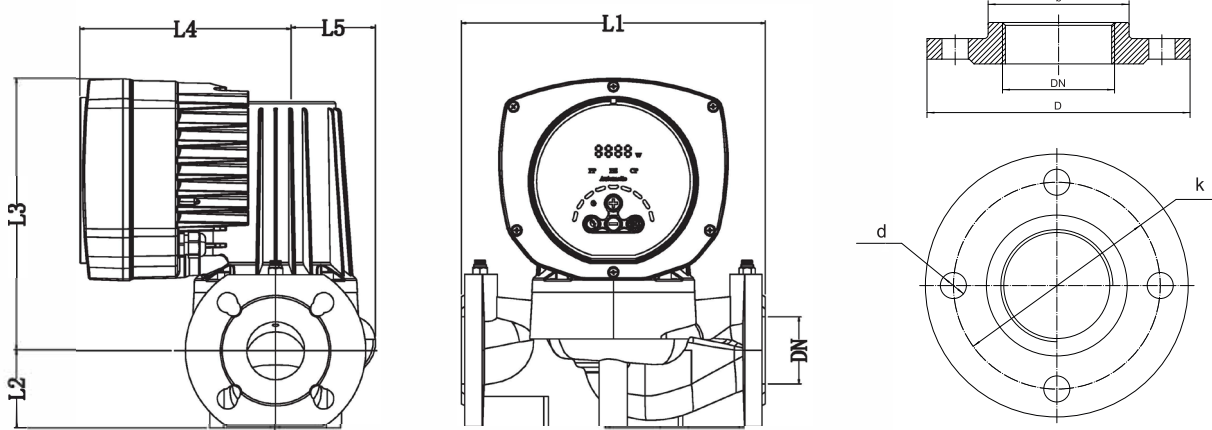
# WRE 65-150F

## Гидравлические характеристики



## Технические характеристики

Модель	Артикул	Мощность, Вт	Напряже-ние, В	Сила тока I, А	Напор, Н, м	Расход, Q, м³/ч	Монтажная длина, мм	Масса, кг
WRE 65-150F	16049996	1300	220	6.2	15	48	340	29.9

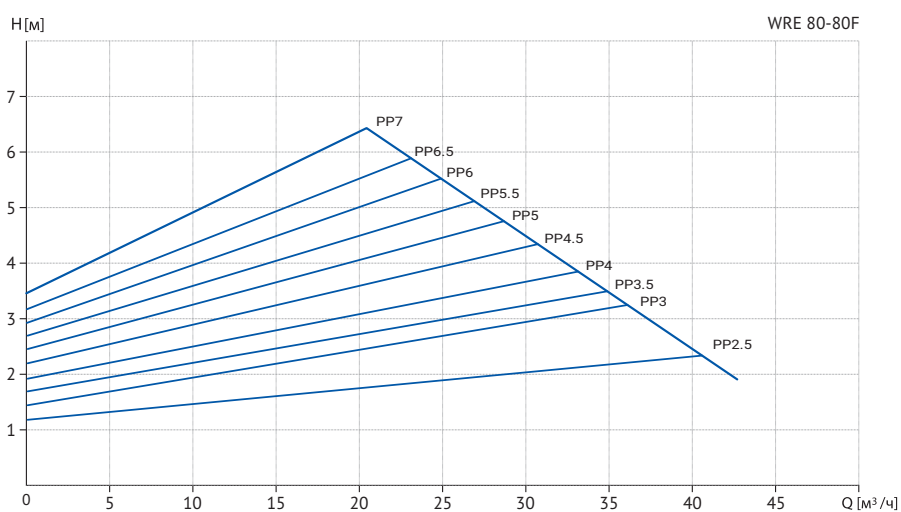
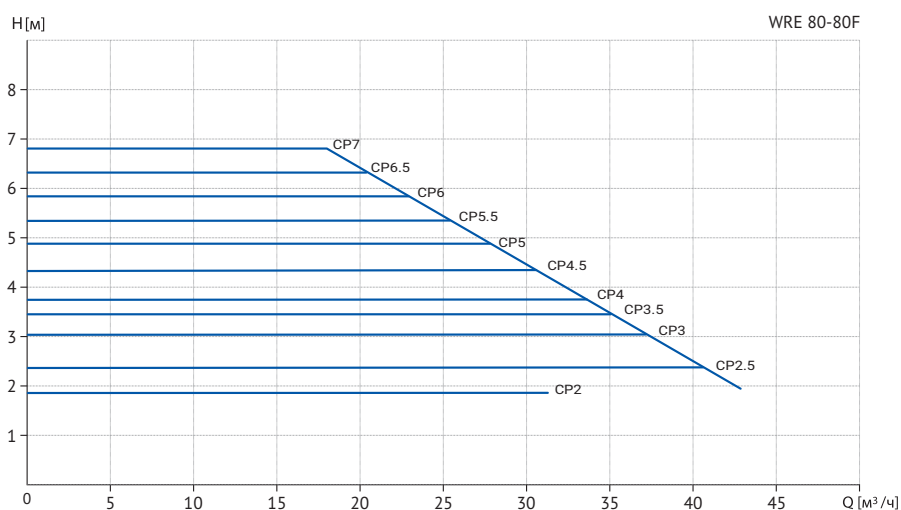
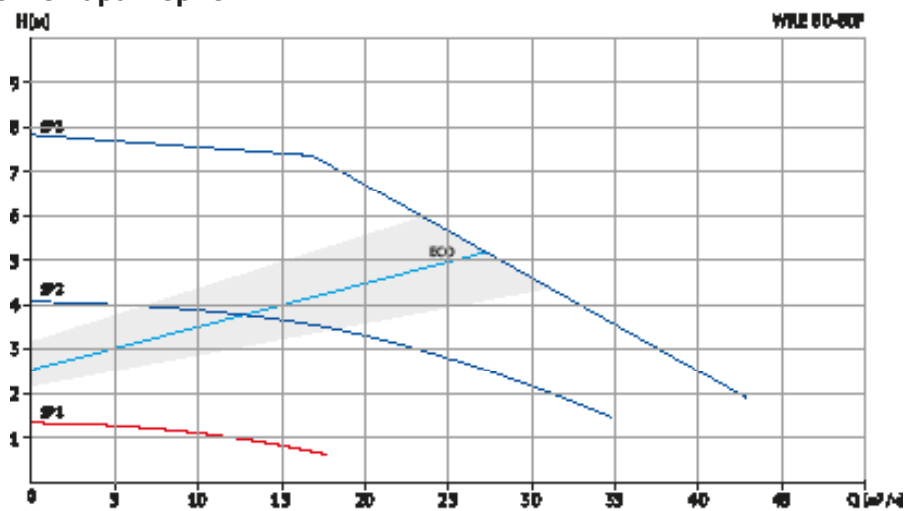


## Габаритные и присоединительные размеры

Модель	L1, мм	L2, мм	L3, мм	L4, мм	L5, мм	DN	D, мм	b, мм	k, мм	d, мм	Тип фланца
WRE 65-150F	340	80	257	180	104	65	180	122	145	18	DIN

# WRE 80-80F

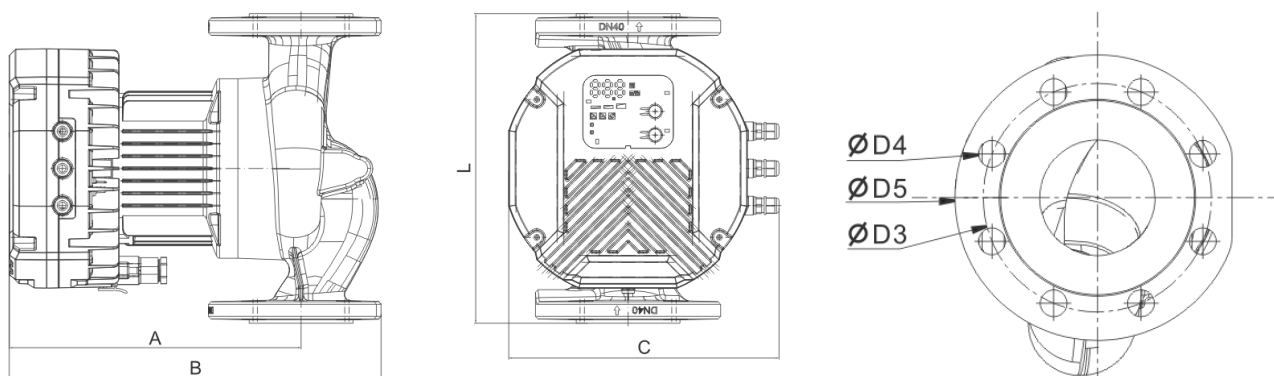
## Гидравлические характеристики



Режимы: CP - постоянное давление, CS - Постоянная скорость, PP - пропорциональное давление

## Технические характеристики

Модель	Артикул	Мощность, Вт	Напряжение, В	Сила тока, А	Расход, м <sup>3</sup> /ч	Напор, м	Монтажная длина, мм
WRE 80-80 F	16109996	720	220	3.41	42,4	7,8	360

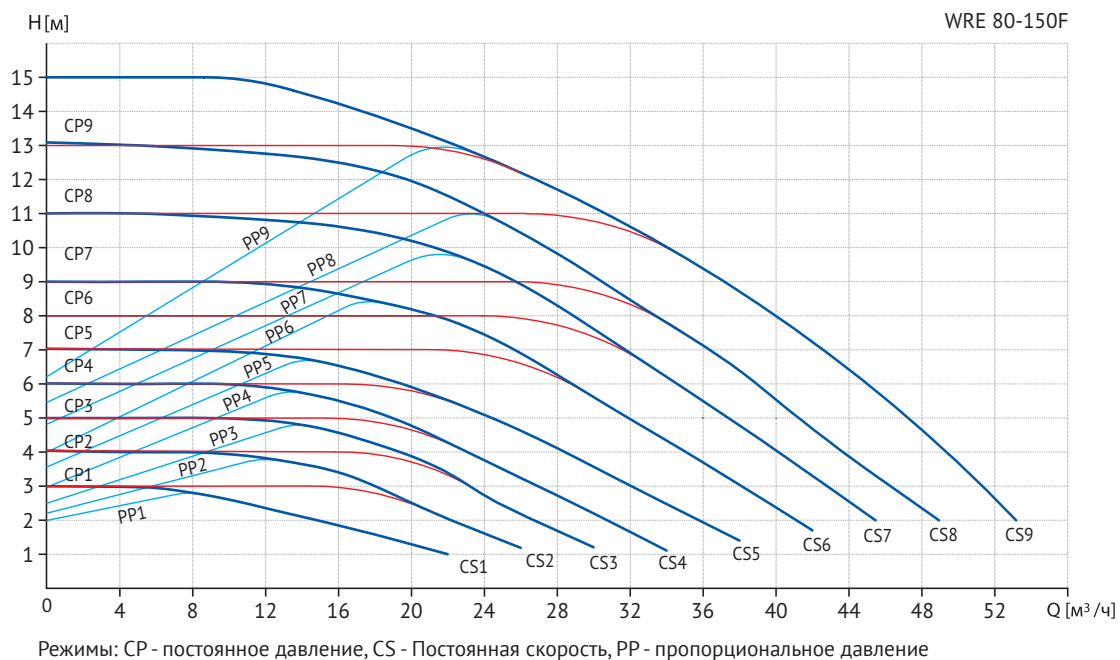


## Габаритные и присоединительные размеры

Модель	L	A	B	C	D1	D2	D3	D4	D5
WRE 80-80 F	360	345	251	222			160	8*19	200

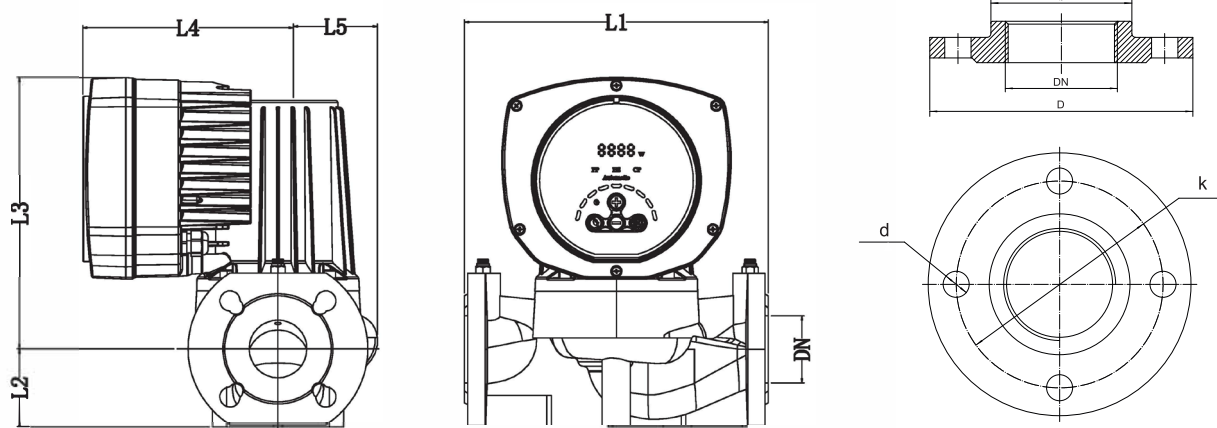
## WRE 80-150F

### Гидравлические характеристики



### Технические характеристики

Модель	Артикул	Мощность, Вт	Напряжение, В	Сила тока, А	Расход, м³/ч	Напор, м	Монтажная длина, мм
WRE 80-150 F	16049995	1300	220	5,62	53	15	320



### Габаритные и присоединительные размеры

Модель	L1, мм	L2, мм	L3, мм	L4, мм	L5, мм	DN	D, мм	b, мм	k, мм	d, мм	Тип фланца
WRE 85-150 F	320	100	257	180	105	80	195	133	160	18	DIN

**Региональное представительство в СЗФО**

г. Санкт-Петербург  
mogutinas@waterman-t.com  
+7 983 230 35 52

**Региональное представительство в ЦФО**

г. Москва  
msk@waterman-t.com  
+7 983 230 35 99

mskl@waterman-t.com  
+7 983 230 0912

**Региональное представительство в ПФО**

г. Самара  
smr@waterman-t.com  
+7 983 230 03 81

г. Уфа  
ufa@waterman-t.com  
+7 983 230 36 24

г. Пермь  
prm@waterman-t.com  
+7 983 230 36 42

г. Нижний Новгород  
nng@waterman-t.com  
+7 983 230 04 87

г. Казань  
kzn@waterman-t.com  
+7 983 230 05 91

**Региональное представительство в ЮФО и СКФО**

г. Краснодар  
sfd@waterman-t.com  
+7 983 230 35 81

г. Ростов-на-Дону  
rst@waterman-t.com  
+7 983 230 56 72

**Региональное представительство в УФО**

г. Екатеринбург  
ekb@waterman-t.com  
+7 983 230 36 34

г. Тюмень  
tmn@waterman-t.com  
+7 983 230 13 72

**Региональное представительство в СФО**

г. Новосибирск  
sfo1@waterman-t.com  
+7 983 230 01 26

г. Красноярск  
krsn@waterman-t.com  
+7 983 230 35 86

**Региональное представительство в ДФО**

non@waterman-t.com  
+7 923 405 78 50

**Региональное представительство в Республике Беларусь**

rb@waterman-t.com  
+375 29 547 55 09

**АДРЕСА СКЛАДОВ****Москва**

Московская область, г. Чехов, Венюково м-н,  
ул. 8 марта, вл. 2

**Новосибирск**

Новосибирская обл. с. Толмачево,  
ул. 3307 км, 16 к. 2.

**Томск**

г. Томск, пр. Фрунзе, 240а, стр. 14.

**Wellmix****wellmix-pump.ru**

info@wellmix-pump.ru

+7 (3822) 535-100



Официальный  
телеграмм-канал  
Reon и Wellmix



Официальный  
youtube-канал  
Reon и Wellmix

Компания Wellmix оставляет за собой право изменять внешний вид, технические характеристики, комплектацию без дополнительного уведомления потребителей

**КАТАЛОГ № 1 | Редакция от 29.01.2025**