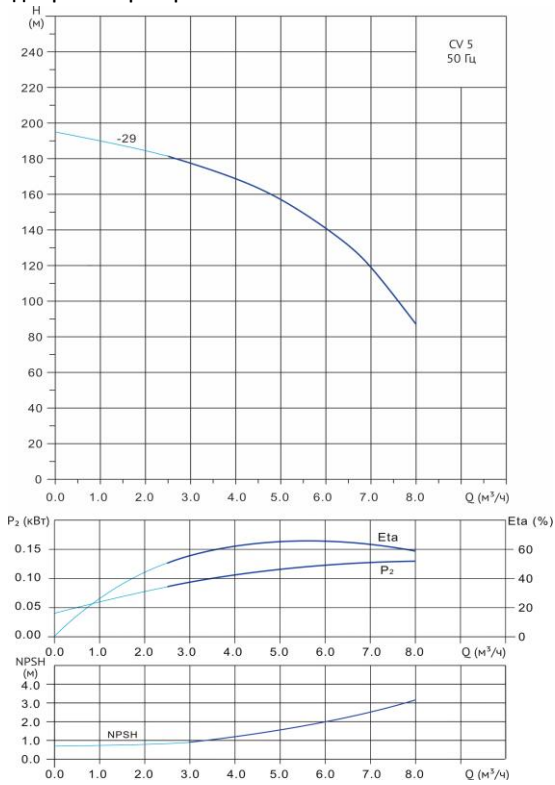


# Wellmix CVF 5-29-0-HQCV



Вертикальный многоступенчатый центробежный насос

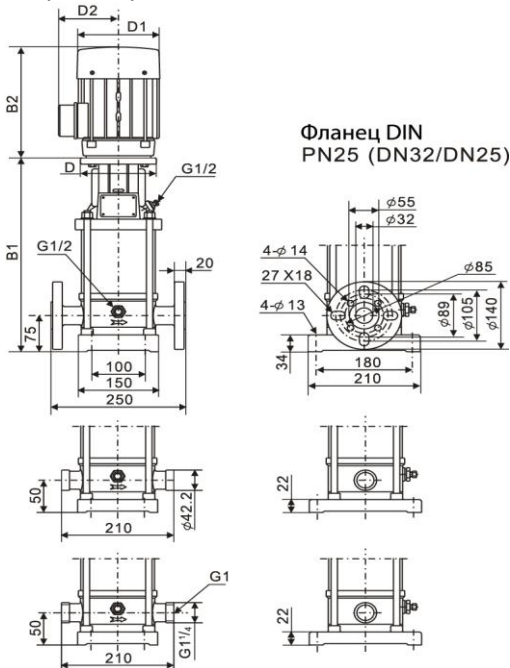
## Диаграмма характеристик



### CVF 5-29-0

Q, м³/ч	2	3	4	4,5	5	5,5	6	6,5	7	7,5
H, м	185	177	168	164	157	150	141	132	119	103

## Габаритный чертёж



Фланец DIN  
PN25 (DN32/DN25)

## Размеры, мм

CVF 5-29-0				
B1	B2	B1+B2	D1	D2
1043	305	1348	197	148

## Общие сведения:

Наименование	CVF 5-29-0-HQCV
Артикул	18019907
Количество рабочих колёс общее	29
В том числе количество рабочих колёс уменьшенного диаметра	0
Код торцевого уплотнения	HQCV
Номинальный расход, м³/ч	5
Номинальный напор, м	157
Максимальный напор, м	195
Масса насоса, кг	63

## Перекачиваемая среда:

Рабочая жидкость	вода
Диапазон температур, °C	-10... +120 C
Плотность, кг/м³	998,2 (при +20° C)

## Материалы:

Головная часть насоса	чугун
Рабочее колесо	нержавеющая сталь
Блок рабочих колёс	нержавеющая сталь
Основание	нержавеющая сталь

## Монтаж:

Тип соединения	фланцевое
Стандарт трубного соединения	DIN
Размер трубного соединения	DN32
Максимальное рабочее давление	PN25
Максимальная температура окружающей среды, °C	+40

## Электродвигатель:

Номинальная мощность, кВт	4
Частота питающей сети, Гц	50
Номинальное напряжение, В	3x380
Номинальный ток, А	8
Номинальная скорость, об/мин	2900
Количество полюсов	2
Степень защиты	IP55