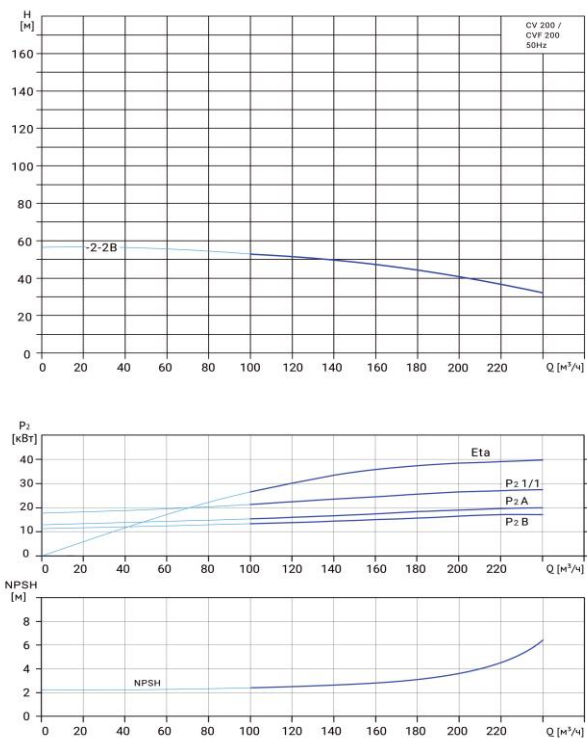


Wellmix CVF 200-2-2B-HQCV

Вертикальный многоступенчатый центробежный насос

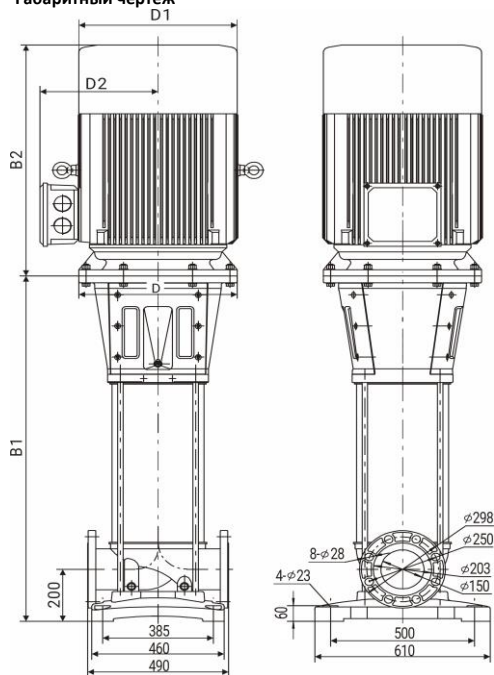


Диаграмма характеристик



CVF 200-2-2B								
Q, м³/ч	100	120	140	160	180	200	220	240
H, м	53	51	49	47	44	41	37	32

Габаритный чертёж



Размеры, мм

CVF 200-2-2B				
B1	B2	B1+B2	D1	D2
1109	653	1762	395	304

Общие сведения:

Наименование	CVF 200-2-2B-HQCV
Артикул	18099731
Количество рабочих колёс общее	2
В том числе количество рабочих колёс уменьшенного диаметра	2B
Код торцевого уплотнения	HQCV
Номинальный расход, м³/ч	200
Номинальный напор, м	41
Максимальный напор, м	57

Перекачиваемая среда:

Рабочая жидкость	вода
Диапазон температур, °C	-20... +120 C
Плотность, кг/м³	998,2 (при +20° C)

Материалы:

Головная часть насоса	чугун
Рабочее колесо	нержавеющая сталь
Блок рабочих колёс	нержавеющая сталь
Основание	нержавеющая сталь

Монтаж:

Тип соединения	фланцевое
Стандарт трубного соединения	DIN
Размер трубного соединения	DN150
Максимальное рабочее давление	PN25
Максимальная температура окружающей среды, °C	+40

Электродвигатель:

Номинальная мощность, кВт	37
Частота питающей сети, Гц	50
Номинальное напряжение, В	3x380
Номинальный ток, А	68,3
Номинальная скорость, об/мин	2900
Количество полюсов	2
Степень защиты	IP55