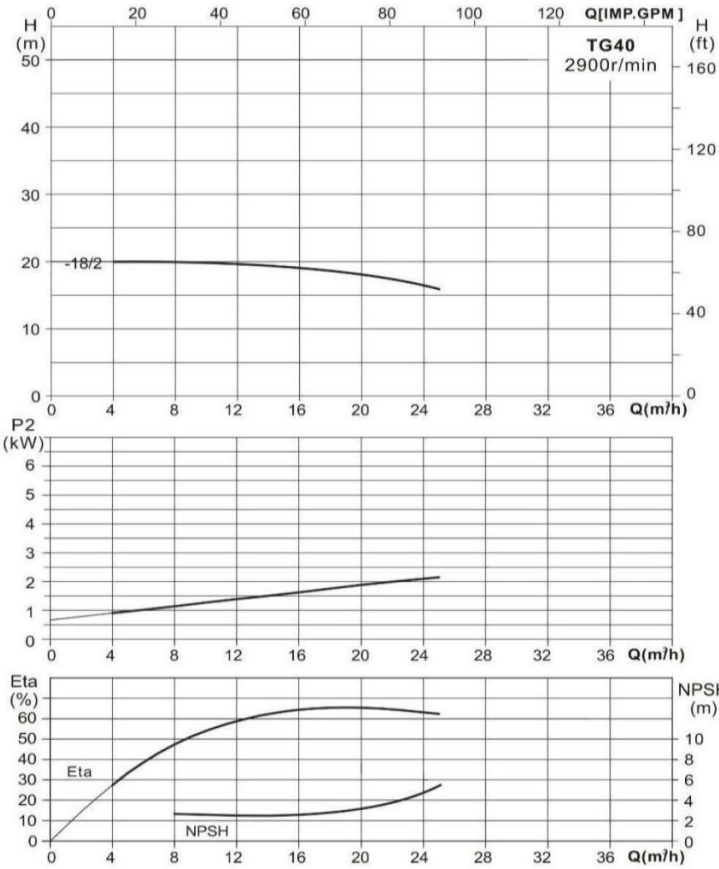


# Wellmix TG 40-18/2 BQQE

Одноступенчатый центробежный насос с патрубками на одной линии ("in-line")  
 артикул для заказа: 12019986



## Диаграмма характеристик



## Общие сведения:

Наименование	TG 40-18/2 BQQE
Артикул	12019986
Тип насоса	одноступенчатый
Тип торцевого уплотнения вала	механического типа
Код торцевого уплотнения	BQQE
Номинальный расход	20 м³/ч
Номинальный напор	18 м
Максимальный напор	20 м
Масса насоса	40 кг

## Жидкость:

Рабочая жидкость	вода
Диапазон температур	-20... +120 °C
Плотность	998,2 кг/м³ (при +20 °C)

## Материалы:

Корпус насоса	чугун НТ200
Рабочее колесо	чугун НТ200
Фонарь	чугун НТ200

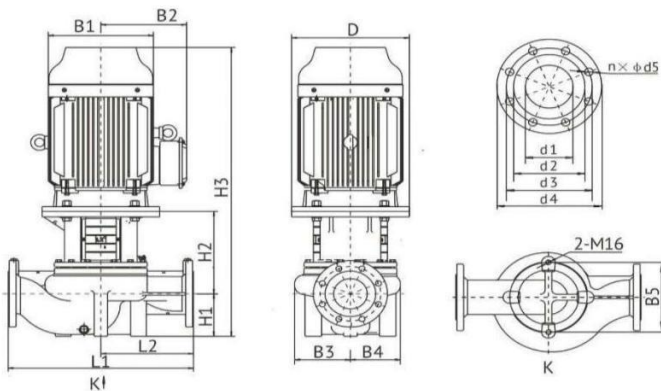
## Монтаж:

Стандарт трубного соединения	DIN
Размер трубного присоединения	DN 40
Монтажная длина	340 мм
Допустимое давление	PN 12
Макс. температура окр. среды	0 ... +40 °C

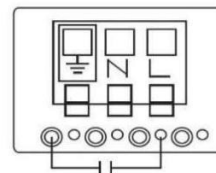
## Данные электродвигателя и схема подключения:

Номинальная мощность	2,2 кВт
Частота питающей сети	50 Hz
Номинальное напряжение	1x220 В
Номинальный ток	14 А
Номинальная скорость	2 900 об./мин
Количество полюсов	2
Степень защиты	IP55

## Габаритный чертеж



## Схема электроподключения



Модель	Размер, мм											
	D	B1	B2	B3	B4	B5	H1	H2	H3	L1	L2	
TG 40-18/2	172	166	144	113	95	144	100	189	567	340	170	
	Размер, мм											
	n x d5	d1	d2	d3	d4							
	4 x 18	40	80	110	150							