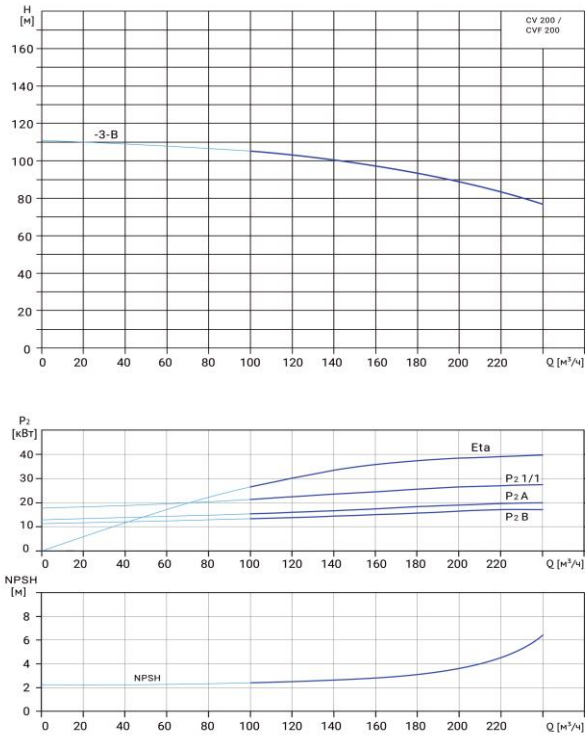


Wellmix CV 200-3-B-HQCV

Вертикальный многоступенчатый центробежный насос

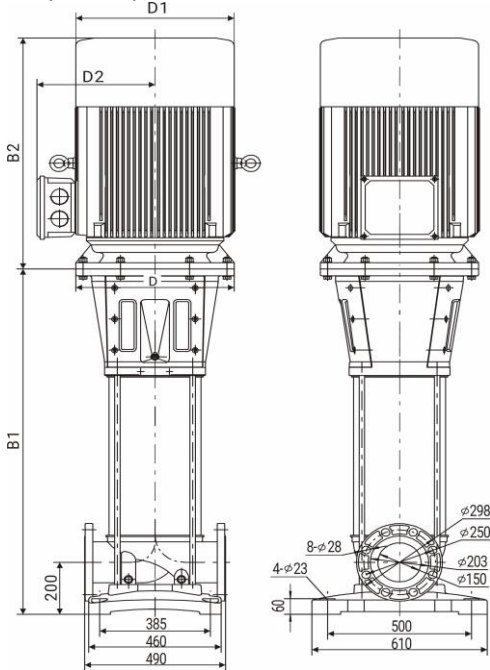


Диаграмма характеристик



CV 200-3-B								
Q , m^3/h	100	120	140	160	180	200	220	240
H , м	105	103	100	97	93	89	84,5	77,5

Габаритный чертёж



Размеры, мм

CV 200-3-B				
B_1	B_2	B_1+B_2	D_1	D_2
1333	840	2173	550	410

Общие сведения:

Наименование	CV 200-3-B-HQCV
Артикул	25019727
Общее количество рабочих колёс	3
В том числе количество рабочих колёс уменьшенного диаметра	B
Код торцевого уплотнения	HQCV
Номинальный расход, m^3/h	200
Номинальный напор, м	89
Максимальный напор, м	111

Перекачиваемая среда:

Рабочая жидкость	вода
Диапазон температур, °C	-20... +120 C
Плотность, kg/m^3	998,2 (при +20° C)

Материалы:

Головная часть насоса	чугун
Рабочее колесо	нержавеющая сталь
Блок рабочих колёс	нержавеющая сталь
Основание	чугун

Монтаж:

Тип соединения	фланцевое
Стандарт трубного соединения	DIN
Размер трубного соединения	DN150
Максимальное рабочее давление	PN25
Максимальная температура окружающей среды, °C	+40

Электродвигатель:

Номинальная мощность, кВт	75
Частота питающей сети, Гц	50
Номинальное напряжение, В	3x380
Номинальный ток, А	133,7
Номинальная скорость, об/мин	2900
Количество полюсов	2
Степень защиты	IP55
Класс энергоэффективности	IE3