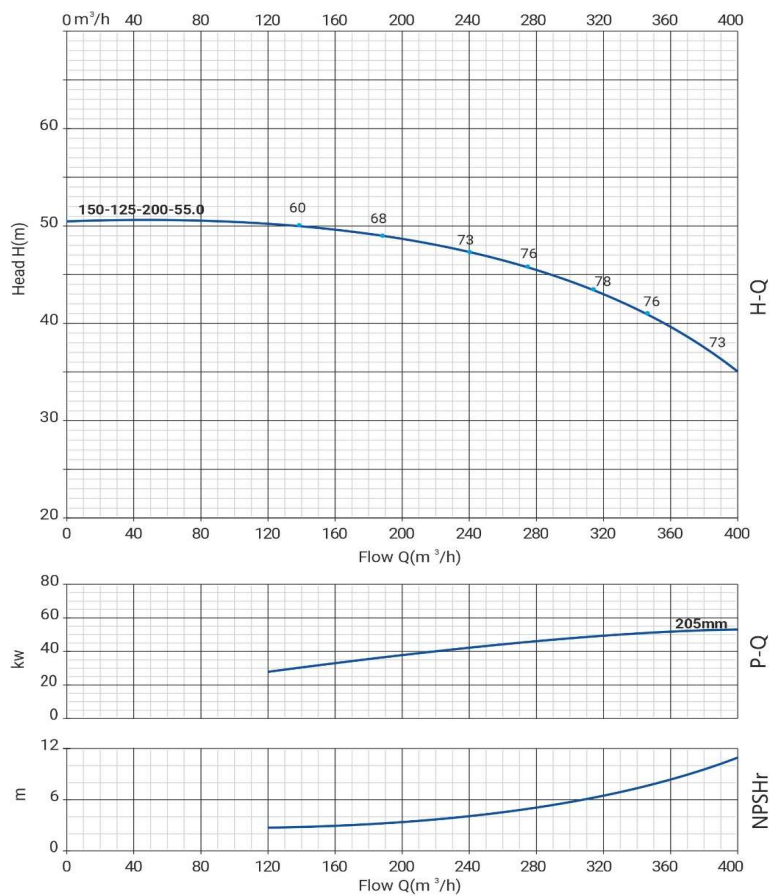


# Wellmix NBW 150-125-200-55,0/2-380-G-BQQE



Одноступенчатый центробежный насос

## Диаграмма характеристик



## Общие сведения:

|                               |                        |
|-------------------------------|------------------------|
| Наименование                  | NBW 150-125-200-55,0/2 |
| Артикул                       | 21069914               |
| Тип насоса                    | одноступенчатый        |
| Тип торцевого уплотнения вала | механического типа     |
| Код торцевого уплотнения      | BQQE                   |
| Номинальный расход            | 313 м³/ч               |
| Номинальный напор             | 47 м                   |
| Максимальный напор            | 50,5 м                 |
| Масса насоса                  | 457 кг                 |

## Жидкость:

|                     |                         |
|---------------------|-------------------------|
| Рабочая жидкость    | вода                    |
| Диапазон температур | -10... +120 C           |
| Плотность           | 998,2 кг/м³ (при +20 C) |

## Материалы:

|                |             |
|----------------|-------------|
| Рабочее колесо | чугун HT200 |
| Корпус насоса  | чугун HT200 |
| Вал            | нерж 304    |

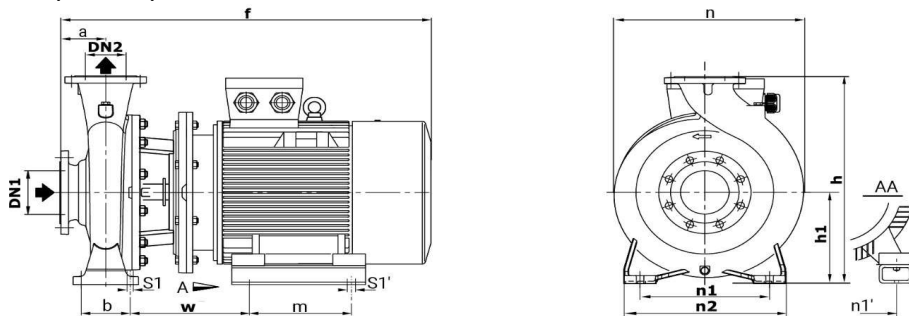
## Монтаж:

|                              |                |
|------------------------------|----------------|
| Стандарт трубного соединения | DIN            |
| Размер всасывающего патрубка | 150            |
| Размер напорного патрубка    | 125            |
| Допустимое давление          | PN 16          |
| Макс. температура окр. среды | -10 ... +50° C |

## Данные электродвигателя и схема подключения:

|                        |              |
|------------------------|--------------|
| Номинальная мощность   | 55,0 кВт     |
| Частота питающей сети  | 50 Hz        |
| Номинальное напряжение | 3x380 В      |
| Номинальный ток        | 98,5 А       |
| Номинальная скорость   | 2900 об./мин |
| Количество полюсов     | 2            |
| Степень защиты         | IP55         |

## Габаритный чертёж



## Схема электроподключения

## Размеры

| Модель                            | DN1 | DN2 | a   | f    | h   | h1  | n   | n1  | n1' | n2  | b   | w   | m   | s1 | s1' |
|-----------------------------------|-----|-----|-----|------|-----|-----|-----|-----|-----|-----|-----|-----|-----|----|-----|
| NBW 150-125-200-55,0/2-380-G-BQQE | 150 | 125 | 140 | 1190 | 565 | 250 | 422 | 315 | 406 | 400 | 120 | 388 | 349 | 19 | 24  |