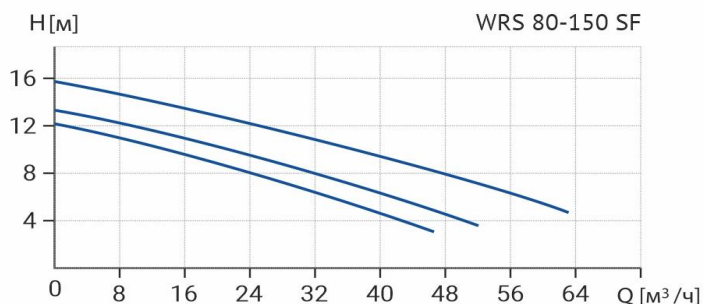


Wellmix WRS 80-150SF (380B)

Циркуляционный насос с "мокрым" ротором

16.02.2026



Общие сведения

Наименование	WRS 80-150SF (380B)
Артикул	17109975
Типа насоса	с "мокрым" ротором
Количество скоростей работы	3 скорости
Максимальный расход, м³/ч	63
Максимальный напор, м	15,9
Уровень шума, дБ	52

Перекачиваемая среда

Рабочая жидкость	вода/антифриз с содержанием гликоля не более 50%
Диапазон температуры, °C	+2... +110
Макс. рабочее давление, бар	10

Материалы

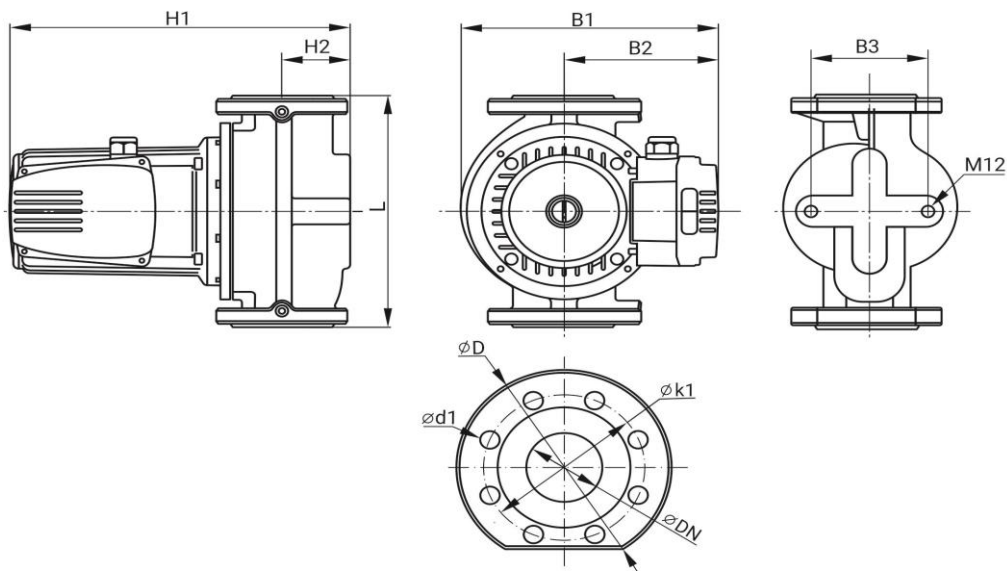
Корпус насоса	чугун
Рабочее колесо	нерж.сталь

Монтаж

Тип соединения	Фланцевое DIN
Масса насоса, кг	35
Максимальная температура окружающей среды, °C	+40

Электродвигатель

Номинальная мощность, Вт	I	II	III
	1450	1650	2350
Номинальная сила тока, А	I	II	III
	2,4	2,8	4,25
Номинальное напряжение, В	380		
Степень защиты	IP44		
Частота питающей сети, Гц	50		
Тепловая защита двигателя	есть		



Модель	DN	L	H1	H2	B1	B2	B3	D	k1	d1
WRS 80-150SF (380B)	80	360	415	107	276	150	160	200	160	19