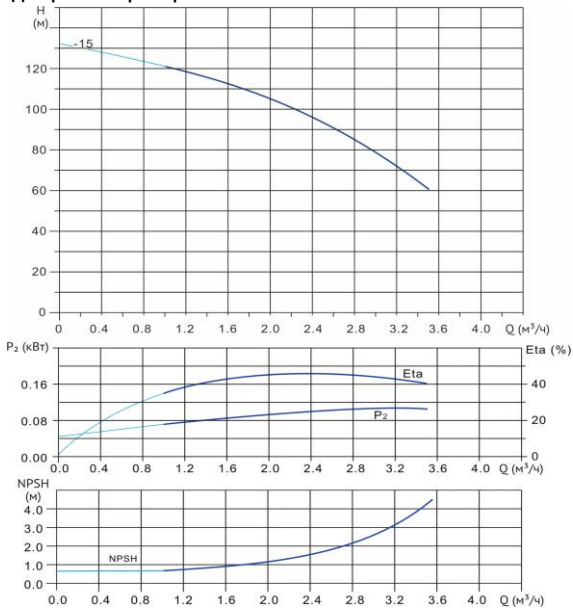


Wellmix CVF 2-15-0-HQCV

Вертикальный многоступенчатый центробежный насос



Диаграмма характеристик



CVF 2-15-0

Q , м ³ /ч	1	1,2	1,6	2	2,4	2,8	3,2	3,5
H , м	121	119	112	105	96	85	72	61

Общие сведения:

Наименование	CVF 2-15-0-HQCV
Артикул	18019968
Количество рабочих колёс общее	15
В том числе количество рабочих колёс уменьшенного диаметра	0
Код торцевого уплотнения	HQCV
Номинальный расход, м ³ /ч	2
Номинальный напор, м	105
Максимальный напор, м	132
Масса насоса, кг	29

Перекачиваемая среда:

Рабочая жидкость	вода
Диапазон температур, °C	-10... +120 C
Плотность, кг/м ³	998,2 (при +20° C)

Материалы:

Головная часть насоса	чугун
Рабочее колесо	нержавеющая сталь
Блок рабочих колёс	нержавеющая сталь
Основание	нержавеющая сталь

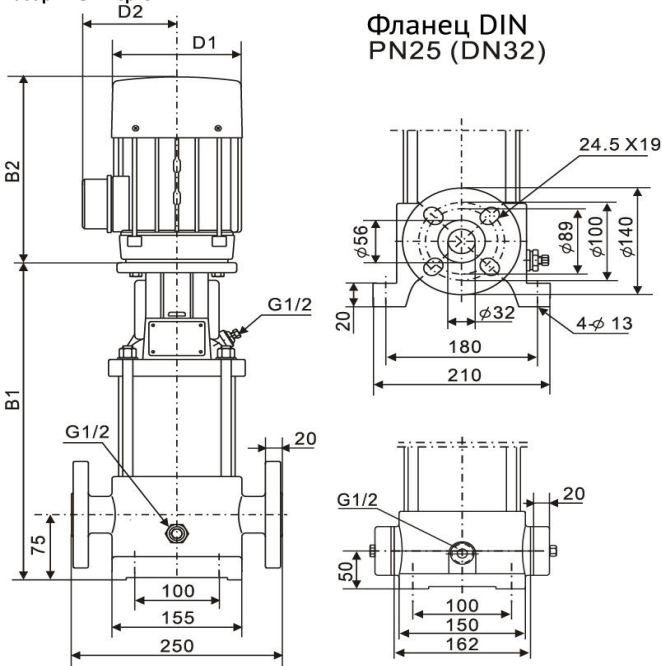
Монтаж:

Тип соединения	фланцевое
Стандарт трубного соединения	DIN
Размер трубного соединения	DN32
Максимальное рабочее давление	PN25
Максимальная температура окружающей среды, °C	+40

Электродвигатель:

Номинальная мощность, кВт	1,5
Частота питающей сети, Гц	50
Номинальное напряжение, В	3x380
Номинальный ток, А	3,3
Номинальная скорость, об/мин	2900
Количество полюсов	2
Степень защиты	IP55

Габаритный чертёж



Фланец DIN PN25 (DN32)

Размеры, мм

CVF 2-15-0				
$B1$	$B2$	$B1+B2$	$D1$	$D2$
502	241	743	154	111