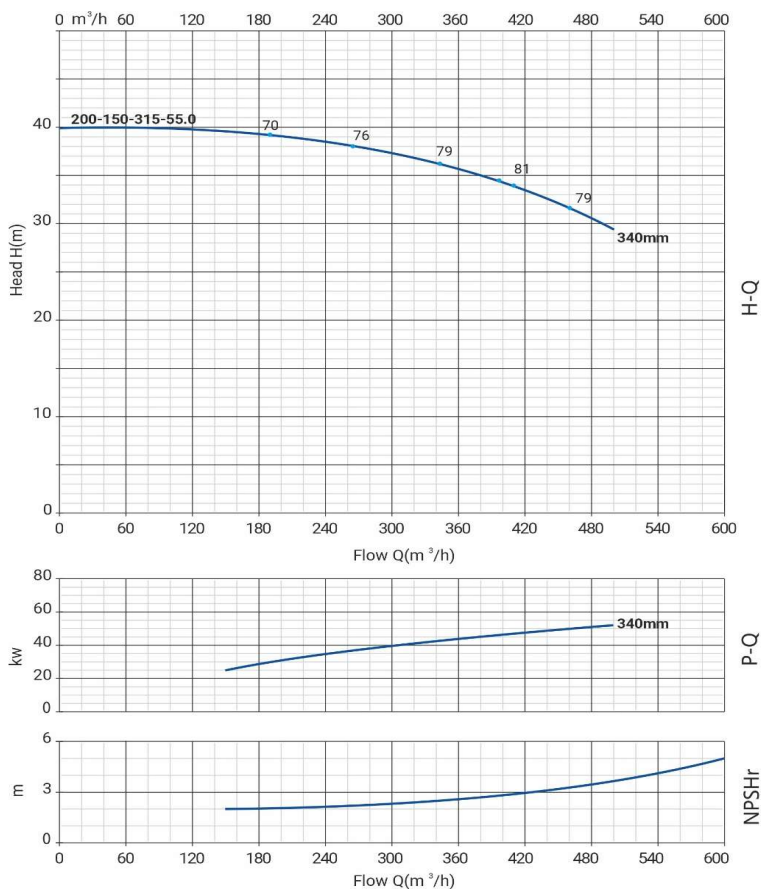


Wellmix NBW 200-150-315-55,0/4-380-G-BQQE



Одноступенчатый центробежный насос

Диаграмма характеристик



Общие сведения:

| | |
|-------------------------------|------------------------|
| Наименование | NBW 200-150-315-55,0/4 |
| Артикул | 21069854 |
| Тип насоса | одноступенчатый |
| Тип торцевого уплотнения вала | механического типа |
| Код торцевого уплотнения | BQQE |
| Номинальный расход | 400 м³/ч |
| Номинальный напор | 34 м |
| Максимальный напор | 40 м |
| Масса насоса | 511 кг |

Жидкость:

| | |
|---------------------|-------------------------|
| Рабочая жидкость | вода |
| Диапазон температур | -10... +120 C |
| Плотность | 998,2 кг/м3 (при +20 C) |

Материалы:

| | |
|----------------|-------------|
| Рабочее колесо | чугун HT200 |
| Корпус насоса | чугун HT200 |
| Вал | нерж 304 |

Монтаж:

| | |
|------------------------------|----------------|
| Стандарт трубного соединения | DIN |
| Размер всасывающего патрубка | 200 |
| Размер напорного патрубка | 150 |
| Допустимое давление | PN 16 |
| Макс. температура окр. среды | -10 ... +50° C |

Данные электродвигателя и схема подключения:

| | |
|------------------------|--------------|
| Номинальная мощность | 55,0 кВт |
| Частота питающей сети | 50 Hz |
| Номинальное напряжение | 3x380 В |
| Номинальный ток | 103 А |
| Номинальная скорость | 1450 об./мин |
| Количество полюсов | 4 |
| Степень защиты | IP55 |

Габаритный чертёж

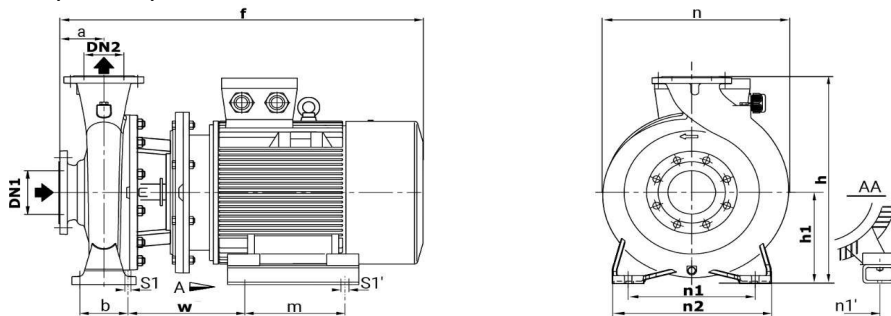
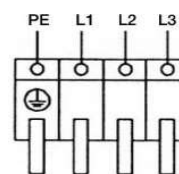


Схема электроподключения



Размеры

| Модель | DN1 | DN2 | a | f | h | h1 | n | n1 | n1' | n2 | b | w | m | s1 | s1' |
|----------------------|-----|-----|-----|------|-----|-----|-----|-----|-----|-----|-----|-----|-----|----|-----|
| NBW 200-150-315-55,0 | 200 | 150 | 160 | 1230 | 740 | 280 | 548 | 450 | 406 | 550 | 150 | 393 | 349 | 23 | 24 |