

Well mix

ИНСТРУКЦИЯ ПО МОНТАЖУ И ЭКСПЛУАТАЦИИ
погружного канализационного
насоса ODPSS (NEW)



СОДЕРЖАНИЕ

УКАЗАНИЯ ПО ТЕХНИКЕ БЕЗОПАСНОСТИ.....	4
ТРАНСПОРТИРОВКА И ХРАНЕНИЕ.....	5
УПАКОВКА И ПЕРЕМЕЩЕНИЕ	6
ОБЩИЕ СВЕДЕНИЯ	6
ТЕХНИЧЕСКИЕ ХАРАКТЕРИСТИКИ.....	7
МОНТАЖ НАСОСА И ВВОД В ЭКСПЛУАТАЦИЮ.....	8
ЭКСПЛУАТАЦИЯ	10
ТЕХНИЧЕСКОЕ ОБСЛУЖИВАНИЕ.....	11
ВЫВОД ИЗ ЭКСПЛУАТАЦИИ.....	11
ВОЗМОЖНЫЕ НЕИСПРАВНОСТИ И МЕТОДЫ ИХ УСТРАНЕНИЯ.....	11
УТИЛИЗАЦИЯ.....	12

УКАЗАНИЯ ПО ТЕХНИКЕ БЕЗОПАСНОСТИ

Данное руководство содержит указания и рекомендации, которые необходимо выполнять при монтаже, эксплуатации и обслуживании дренажных насосов Wellmix QDPSS.

Внимательно изучите информацию, изложенную в данной инструкции. Соблюдение всех приведенных указаний гарантирует долгий безаварийный срок эксплуатации оборудования.

Компания Wellmix не несет ответственности за травмы персонала, повреждение оборудования или не запланированный простой, вызванные несоблюдением инструкций по установке, эксплуатации и техническому обслуживанию, приведенных в руководстве, а так же несоблюдением всевозможных местных норм и правил безопасности.



ВАЖНО! Сохраните настоящее руководство для последующего использования и храните его рядом с устройством.

ВНИМАНИЕ! Все монтажные работы должны проводиться только квалифицированными специалистами, обладающими знаниями и опытом по монтажу и эксплуатации насосного оборудования.

ВНИМАНИЕ! Запрещено демонтировать имеющиеся защитные ограждения подвижных узлов и деталей, если оборудование находится в эксплуатации. Необходимо исключить возможность возникновения опасности, связанной с электроэнергией (более подробно смотрите например, предписания ПУЭ, «Правила технической эксплуатации электроустановок потребителей», «Правила техники безопасности при эксплуатации электроустановок потребителей», и местных энерго-снабжающих предприятий).

ВНИМАНИЕ! Любую разборку и сборку насоса, а так же проведение технического обслуживания и ремонта допускается производить только специалистам авторизованного сервисного центра Wellmix, имеющих для проведения подобных работ все необходимые допуски, удостоверения и квалификацию, а так же обладающими необходимыми знаниями и опытом работы с данным оборудованием.

Персонал, выполняющий эксплуатацию, ввод в эксплуатацию, техническое обслуживание и контрольные осмотры, а также монтаж и демонтаж оборудования должен иметь соответствующую выполняемой работе квалификацию, обладать необходимыми навыками и опытом, а так же иметь удостоверения, подтверждающие их право на выполнение подобных работ. Должны соблюдаться не только требования безопасности настоящего РЭ, но и всевозможные местные предписания и правила по технике безопасности.

Опасные последствия несоблюдения указаний по технике безопасности

Несоблюдения указаний по технике безопасности может повлечь за собой как опасные последствия для здоровья и жизни человека, так и создать опасность для окружающей среды и оборудования. Несоблюдение указаний по технике безопасности может так же сделать недействительными любые требования по возмещению ущерба и гарантийному ремонту оборудования. В частности, несоблюдение требований техники безопасности может, например, вызвать:

- Отказ важнейших функций оборудования;
- Недействительность указанных методов по уходу и техническому обслуживанию;
- Опасность для здоровья и жизни людей, вследствие воздействия электрических или механических факторов.

При выполнении работ должны соблюдаться приведенные в данном руководстве указания, существующие предписания по технике безопасности, а так же всевозможные предписания по выполнению работ, эксплуатации оборудования и технике безопасности, действующие у потребителя.

Указания по технике безопасности для потребителя или обслуживающего персонала



ВНИМАНИЕ! ПЕРЕД НАЧАЛОМ ЛЮБЫХ РАБОТ С НАСОСОМ УБЕДИТЕСЬ, ЧТО ЭЛЕКТРОПИТАНИЕ ОТКЛЮЧЕНО И НЕ МОЖЕТ ПРОИЗОЙТИ ЕГО СЛУЧАЙНОЕ ВКЛЮЧЕНИЕ.

Не демонтировать на работающем оборудовании блокирующие и пр. устройства для защиты персонала от подвижных частей оборудования.

Одежда персонала не должна иметь свободных и развивающихся частей, все элементы спецодежды должны быть застегнуты и заправлены во избежание их случайного попадания во вращающиеся части насоса!

Потребитель должен обеспечить выполнение всех работ по техническому обслуживанию, контрольным осмотрам и монтажу квалифицированными специалистами, допущенными к выполнению этих работ и в достаточной мере ознакомленными с ними в ходе подробного изучения руководства по эксплуатации и монтажу.

Все работы должны проводиться обязательно при неработающем оборудовании. Должен обязательно соблюдаться порядок действий отключения оборудования, описанный в инструкции по эксплуатации и монтажу.

Сразу же по окончании работ должны быть снова установлены или включены все демонтированные защитные и предохранительные устройства.

Эксплуатация, установка или техническое обслуживание устройства любым способом, не предусмотренным настоящим руководством, может привести к смерти, серьезной травме или повреждению оборудования. К таким способам относится любая модификация оборудования или использование деталей от сторонних поставщиков. Если у вас есть вопросы по поводу предусмотренного применения оборудования, обратитесь к местному представителю по продажам, прежде чем приступать к эксплуатации.

Самостоятельное переоборудование и изготовление запасных узлов и деталей

Переоборудование или модификацию устройств разрешается выполнять только по договоренности с изготовителем. Фирменные запасные узлы и детали, а также разрешенные к использованию фирмой изготовителем комплектующие призваны обеспечить надежность эксплуатации.

Применение узлов и деталей других производителей может вызвать отказ изготовителя нести ответственность за возникшие в результате этого последствия.



ВНИМАНИЕ! НЕСАНКЦИОНИРОВАННОЕ ИЗМЕНЕНИЕ КОНСТРУКЦИИ НАСОСА И ИСПОЛЬЗОВАНИЕ НЕОРИГИНАЛЬНЫХ ДЕТАЛЕЙ ВЛЕЧЕТ ПРЕКРАЩЕНИЕ ДЕЙСТВИЯ ГАРАНТИИ И ВЛИЯЕТ НА БЕЗОПАСНОСТЬ ЕГО ЭКСПЛУАТАЦИИ!

Недопустимые режимы эксплуатации

Эксплуатационная надежность поставляемого оборудования гарантируется только в случае применения их в соответствии с функциональным назначением. Предельно допустимые значения, указанные в технических характеристиках, должны обязательно соблюдаться во всех случаях.

ТРАНСПОРТИРОВКА И ХРАНЕНИЕ

Все работы по транспортировке, перемещению и монтажу насоса должны выполняться квалифицированными специалистами специально обученными для выполнения данных работ, имеющие соответствующие удостоверения, с соблюдением всевозможных общих и местных норм, и правил по технике безопасности.

При транспортировке оборудование должно быть надежно закреплено на транспортном средстве с целью предотвращения его самопроизвольного перемещения. При получении оборудования убедитесь, что при транспортировке оно не было повреждено. В случае обнаружения каких-либо механических повреждений со всеми претензиями обращаться к продавцу товара либо к перевозчику.

Условия хранения оборудования должны соответствовать группе «С» ГОСТ 15150. Максимальный назначенный срок хранения насосного агрегата составляет 2 года.

При хранении насосного агрегата необходимо прокручивать рабочее колесо не реже одного раза в месяц.

Температура хранения оборудования – от +5 °С до +40 °С при относительной влажности 60%.

При хранении необходимо защитить его от возможного механического (удары, падения и т.п.) и внешнего (сырость, замерзание и т.п.) воздействия.

На период продолжительного простоя, если риск замерзания не исключен, рекомендуется слить воду с насоса и просушить его.

УПАКОВКА И ПЕРЕМЕЩЕНИЕ



ВНИМАНИЕ! ВСЕ РАБОТЫ ПО ТРАНСПОРТИРОВКЕ, ПЕРЕМЕЩЕНИЮ И МОНТАЖУ НАСОСА ДОЛЖНЫ ВЫПОЛНЯТЬСЯ КВАЛИФИЦИРОВАННЫМИ СПЕЦИАЛИСТАМИ СПЕЦИАЛЬНО ОБУЧЕННЫМИ ДЛЯ ВЫПОЛНЕНИЯ ДАННЫХ РАБОТ, ИМЕЮЩИЕ СООТВЕТСТВУЮЩИЕ УДОСТОВЕРЕНИЯ, С СОБЛЮДЕНИЕМ ВСЕВОЗМОЖНЫХ ОБЩИХ И МЕСТНЫХ НОРМ, И ПРАВИЛ ПО ТЕХНИКЕ БЕЗОПАСНОСТИ.

Упаковка

При получении оборудования необходимо проверить упаковку и оборудование на наличие повреждений.

Перед тем как выбросить упаковку, необходимо проверить, не остались ли в ней документы и мелкие детали.



ВНИМАНИЕ! Соблюдайте требования местных норм и правил в отношении подъемных и погружно-разгрузочных работ.

ВНИМАНИЕ! Запрещается поднимать оборудование за питающий кабель и кабель поплавкового выключателя.

ОБЩИЕ СВЕДЕНИЯ

Насосы серии QDPSS являются одноступенчатыми погружными насосами, которые предназначены для перекачивания чистой пресной воды, а также грязной воды, содержащей твердые включения, не превышающие 20 мм.

Насос может применяться для следующих целей:

- подача воды из водосборных резервуаров;
- откачивание грязной воды из стиральных машин, душевых и кухонных моек, расположенных ниже уровня системы централизованной канализации;
- откачивание воды из затопленных подвалов;
- водоотлив из ливневых стоков;
- перекачивание воды из плавательных бассейнов и резервуаров.

Насосы не пригодны для перекачивания:

- воды и других жидких сред с длинноволокнистыми включениями;
- огнеопасных жидкостей (масел, бензина и т.п.);
- агрессивных сред.



ВНИМАНИЕ! Данные насосы не предназначены для питьевого водоснабжения, перекачивания агрессивных и абразивных веществ, соленой воды, легковоспламеняющихся и взрывоопасных жидкостей, использования в профессиональных целях!

ВНИМАНИЕ! ЗАПРЕЩАЕТСЯ ИСПОЛЬЗОВАТЬ ДАННЫЕ НАСОСЫ В БАССЕЙНАХ, ВОДОХРАНИЛИЩАХ ИЛИ ДРУГИХ РЕЗЕРВУАРАХ, В КОТОРЫХ НАХОДЯТСЯ ЛЮДИ.

ВНИМАНИЕ! ЭКСПЛУАТАЦИЯ НАСОСА В ПОТЕНЦИАЛЬНО ВЗРЫВООПАСНЫХ УСЛОВИЯХ ЗАПРЕЩЕНА!

ПРЕДУПРЕЖДЕНИЕ ЗАПРЕЩЕНО ИСПОЛЬЗОВАНИЕ НАСОСА В СОСТАВЕ ФОНТАНА ИЛИ ФОНТАННОГО КОМПЛЕКСА.

Описание насоса:

Насосы серии QDPSS представляют собой одноступенчатый погружной блочный агрегат с вертикальным нагнетательным патрубком (см. рисунок 1).

Корпус насоса выполнен из нержавеющей стали.

Гидравлическая часть насоса состоит из рабочего колеса и корпуса насоса с направляющими лопатками. Открытая конструкция рабочего колеса обеспечивает свободный проход твердых частиц диаметром до 20 мм.

Двигатель у погружных насосов серии QDPSS охлаждается перекачиваемой жидкостью.

Благодаря своей конструкции, насос может работать полностью или частично погруженным в перекачиваемую жидкость.

Для автоматического управления работой насоса, он укомплектован поплавковым выключателем, который осуществляет автоматическое включение и выключение насоса.

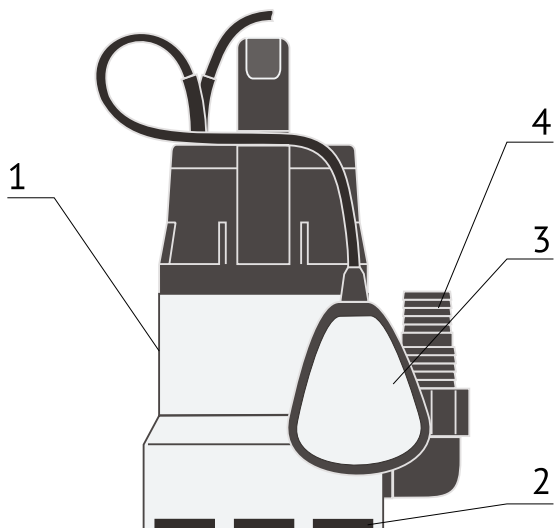


Рисунок 1.
Одноступенчатый погружной насос серии QDPSS

1. Корпус насоса
2. Входное отверстие
3. Поплавковый выключатель
4. Выходной патрубок



ВНИМАНИЕ! Насосы предназначены для бытового использования и не предназначены для длительной безостановочной эксплуатации. Необходимо предусмотреть 10-15 минут перерыв в работе насоса на каждые 1-1,5 часа работы.

ТЕХНИЧЕСКИЕ ХАРАКТЕРИСТИКИ

Модель	Артикул	H _{мах} , м	Q _{мах} , м ³ /ч	Свободный проход, мм	Мощность, Вт	Напр-е, В	Кабель, м	Глубина погружения, м	Присоединительный размер	Масса, кг
QDPSS-400.25	23079989	4,5	10	25	400	220	10	7	1 1/2"	4,31
QDPSS-550.25	23079988	6,4	11,5	25	550	220	10	7	1 1/2"	4,58
QDPSS-750.25	23079987	7,2	11,5	25	750	220	10	7	1 1/2"	4,46
QDPSS-900.25	23079986	8,5	15	25	900	220	10	7	1 1/2"	5,5
QDPSS-1100.25	23079985	9	16	25	1100	220	10	7	1 1/2"	5,64

МОНТАЖ НАСОСА И ВВОД В ЭКСПЛУАТАЦИЮ



ВНИМАНИЕ! ВСЕ МОНТАЖНЫЕ РАБОТЫ ДОЛЖНЫ ПРОВОДИТЬСЯ ТОЛЬКО КВАЛИФИЦИРОВАННЫМИ СПЕЦИАЛИСТАМИ. С СОБЛЮДЕНИЕМ ВСЕХ ОБЩИХ, И МЕСТНЫХ ПРЕДПИСАНИЙ И НОРМ ПО ТЕХНИКЕ БЕЗОПАСНОСТИ. ПЕРЕД НАЧАЛОМ МОНТАЖА СЛЕДУЕТ ОТКЛЮЧИТЬ ИСТОЧНИК ПИТАНИЯ И ПЕРЕВЕСТИ СЕТЕВОЙ ВЫКЛЮЧАТЕЛЬ В ПОЛОЖЕНИЕ 0. ПРЕЖДЕ ЧЕМ ПРИСТУПИТЬ К РАБОТЕ, НЕОБХОДИМО ОТКЛЮЧИТЬ ВСЕ ИСТОЧНИКИ ВНЕШНЕГО ПИТАНИЯ, ПОДСОЕДИНЕННЫЕ К НАСОСУ.

ВНИМАНИЕ! Запрещается монтировать насос, подвешивая его на электрическом кабеле или напорной магистрали. Запрещается использовать кабель для подъема или перемещения насоса. Поднимайте насос за трос, закрепленную на рукоятке насоса.

ВНИМАНИЕ! Над уровнем жидкости должно быть всегда как минимум 3 м свободной длины кабеля.

Требуемое пространство:

При установке насоса в колодце, минимальные размеры колодца должны гарантировать свободное перемещение поплавкового выключателя (смотри рисунок 2).

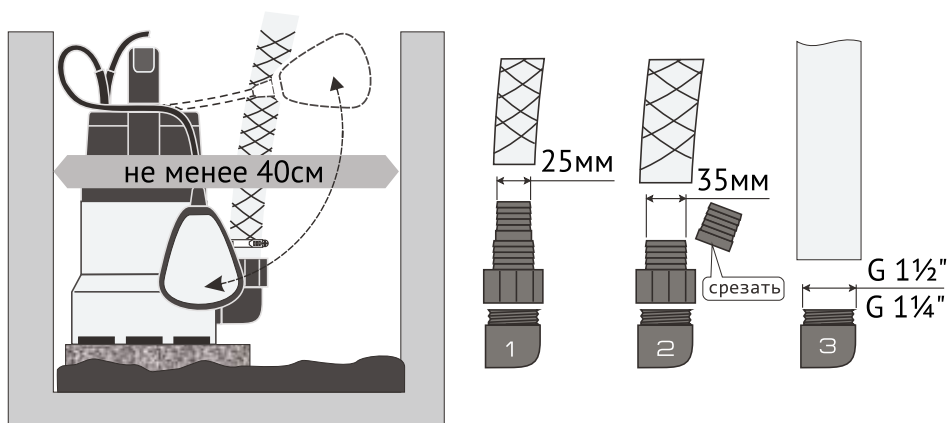


Рисунок 2. Требуемое пространство для установки насоса в колодце.

Размещение насоса:

Насос можно использовать в вертикальном положении, а также в наклонном или горизонтальном. При этом напорный патрубок должен быть самой высокой точкой насоса. Во время эксплуатации всасывающий фильтр должен быть полностью погружён в перекачиваемую жидкость (см. рисунок 3).

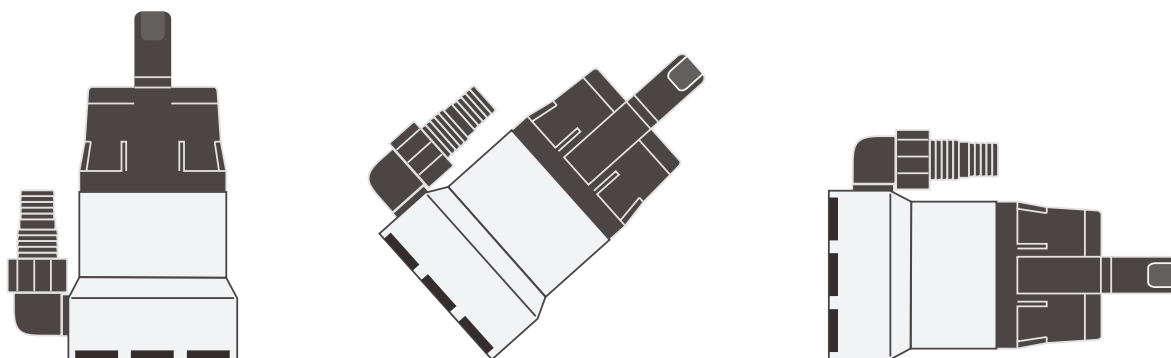


Рисунок 3. Размещение насоса.

Если насос устанавливается на илистое дно, то рекомендуется установить насос на твердое основание (см. рисунок 4).

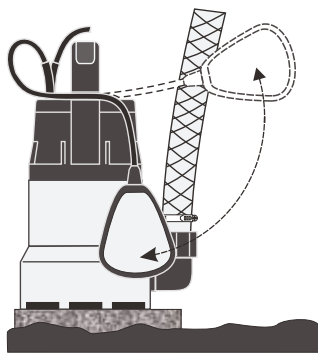


Рисунок 4. Насос, установленный на плите

Подключение напорной трубы:

Напорная труба или шланг подключается к выходному патрубку (см. рисунок 2). Переходник позволяет подключить трубопровод с размером резьбы 1 ½» (1 ¼»).

Трубопровод при стационарной установке должен быть подключен непосредственно к напорному патрубку насоса.

При стационарной установке насоса на напорной трубе устанавливают муфту, что упрощает монтаж и демонтаж насоса.

При стационарном монтаже на напорной трубе или шланге устанавливается обратный клапан.



ВНИМАНИЕ! Для достижения максимальных показателей расхода и напора, и уменьшения сопротивления в трубопроводе, рекомендуется использовать шланги большего диаметра.

Регулировка длины кабеля поплавкового выключателя:

Разница в уровне между включением и выключением насоса может регулироваться с помощью изменения свободной длины кабеля поплавкового выключателя:

- увеличение длины свободного конца кабеля приводит к увеличению интервалов между включением и выключением насоса.
- уменьшение длины свободного конца кабеля приводит к уменьшению интервалов между включением и выключением насоса.

Электрическое подключение:



ЭЛЕКТРОПОДКЛЮЧЕНИЕ ДОЛЖНО ПРОИЗВОДИТСЯ ТОЛЬКО КВАЛИФИЦИРОВАННЫМ СПЕЦИАЛИСТОМ (ИМЕЮЩИМ НЕОБХОДИМОЕ УДОСТОВЕРЕНИЕ И ДОПУСК К ВЫПОЛНЕНИЮ ДАННЫХ РАБОТ) И В СООТВЕТСТВИИ С МЕСТНЫМИ, ДЕЙСТВУЮЩИМИ НОРМАМИ И ПРАВИЛАМИ.

ВЫПОЛНИТЕ ЭЛЕКТРИЧЕСКИЕ ПОДКЛЮЧЕНИЯ И УСТАНОВИТЕ ЗАЩИТУ В СООТВЕТСТВИИ С МЕСТНЫМИ НОРМАМИ И ПРАВИЛАМИ.

ПРЕЖДЕ ЧЕМ ПОДКЛЮЧИТЬ НАСОС К ЭЛЕКТРОСЕТИ, УБЕДИТЕСЬ, ЧТО НАПРЯЖЕНИЕ И ЧАСТОТА ДЛЯ ДАННОЙ МОДЕЛИ, УКАЗАННЫЕ В ТАБЛИЦЕ С ХАРАКТЕРИСТИКАМИ, СООТВЕТСТВУЮТ ПАРАМЕТРАМ ПОДКЛЮЧАЕМОЙ ЭЛЕКТРОСЕТИ.

ИСТОЧНИК ПИТАНИЯ, К КОТОРОМУ ПОДКЛЮЧАЕТСЯ НАСОС, ДОЛЖЕН ИМЕТЬ ЗАЗЕМЛЕНИЕ И УЗО!

Эксплуатация насоса без защиты электродвигателя от перекоса фаз и пропадания фазы, перегрузки и недогрузки, пониженного и повышенного напряжения питающей сети запрещена! Невыполнение данного условия является нарушением условий эксплуатации насоса, и гарантия на насос прекращается. При эксплуатации насоса без указанной защиты вся ответственность за выход из строя насоса возлагается на конечного пользователя.

Необходимо оборудовать систему электропитания насоса предохранителями, а также подключить его к внешнему линейному или сетевому выключателю. Если насос установлен вдали от сетевого выключателя, необходимо предусмотреть возможность запираания выключателя с помощью замка.

Значения напряжения и частоты сети должны соответствовать значениям, указанным на насосе.



ВНИМАНИЕ! С целью выполнения требований техники безопасности насос должен обязательно подключаться к сетевой розетке с заземлением. Стационарно установленный насос необходимо оснастить защитой от тока утечки на землю (УЗО) с током отключения <30 мА.

Насос должен быть надежно заземлен. Сертифицированный электрик должен проверить надежность заземления!

Требования к розетке, к которой подключается насос:

- должна быть оборудована действующим заземляющим контактом;
- должна быть подключена к устройству защитного отключения (УЗО);
- должна быть установлена в защищенном от влаги месте.



ВНИМАНИЕ! Эксплуатация насоса с преобразователем частоты запрещена!

СЕРТИФИЦИРОВАННЫЙ ЭЛЕКТРИК ДОЛЖЕН ПРОВЕРИТЬ ПРАВИЛЬНОСТЬ ВЫПОЛНЕНИЯ ВСЕХ ЭЛЕКТРОМОНТАЖНЫХ РАБОТ.

Ввод в эксплуатацию:

Перед вводом в эксплуатацию необходимо:

- проверить, правильность установки насоса;
- проверить питание;
- проверить розетку на наличие заземляющего контакта;
- полностью погрузить насос в перекачиваемую жидкость
- настроить работу поплавкового выключателя.



ВНИМАНИЕ! Перед вводом в эксплуатацию насоса его необходимо оснастить сетчатым фильтром и полностью погрузить в рабочую среду (жидкость).

Откройте запорный вентиль (если таковой имеется) и проверьте регулировку длины кабеля поплавкового выключателя.

Для того чтобы ввести насосы QDPSS в эксплуатацию, необходимо перевести сетевой выключатель в положение «Включено».

ЭКСПЛУАТАЦИЯ

Насос работает в автоматическом режиме. Включается и выключается насос с помощью поплавкового выключателя, в зависимости от уровня воды и длины кабеля поплавкового выключателя.

ВНИМАНИЕ! Прежде чем оставить насос работать без присмотра, необходимо убедиться, что:

- длина кабеля выбрана правильно, и поплавковый выключатель может свободно перемещаться вверх-вниз, включать-отключать насос, не цепляя окружающие предметы, стенки, трубопровод и прочее.

ВНИМАНИЕ! Запрещено использование насоса без перекачиваемой жидкости - сухой ход.

ТЕХНИЧЕСКОЕ ОБСЛУЖИВАНИЕ



ВНИМАНИЕ! ЛЮБУЮ РАЗБОРКУ И СБОРКУ НАСОСА, А ТАК ЖЕ ПРОВЕДЕНИЕ ТЕХНИЧЕСКОГО ОБСЛУЖИВАНИЯ ДОПУСКАЕТСЯ ПРОИЗВОДИТЬ ТОЛЬКО СПЕЦИАЛИСТАМ АВТОРИЗОВАННОГО СЕРВИСНОГО ЦЕНТРА WELLMIX, ИМЕЮЩИХ ДЛЯ ПРОВЕДЕНИЯ ПОДОБНЫХ РАБОТ ВСЕ НЕОБХОДИМЫЕ ДОПУСКИ И УДОСТОВЕРЕНИЯ, А ТАК ЖЕ ОБЛАДАЮЩИМИ НЕОБХОДИМЫМИ ЗНАНИЯМИ И ОПЫТОМ РАБОТЫ С ДАННЫМ ОБОРУДОВАНИЕМ.

ВНИМАНИЕ! Приступая к каким-либо действиям, связанным с подключением монтажом, демонтажем, регулировкой, ремонтом или обслуживанием, разрешается приступать лишь после того, как будет обязательно отключено напряжение питания электродвигателя. Необходимо принять меры для предотвращения несанкционированного повторного включения питания насоса. При демонтаже насоса требуется особая осмотрительность и осторожность, поскольку при этом открываются острые кромки деталей насоса.

Во время эксплуатации рекомендуется систематическая проверка технического состояния насоса и своевременный уход. Это обеспечит длительную и бесперебойную работу оборудования.

При необходимости большого перерыва в работе насоса, нужно очистить его от загрязнений, поместив в чистую воду и включив на несколько минут.

Перед использованием насоса после перерыва в эксплуатации необходимо проверить легкость вращения рабочего колеса. Если рабочее колесо не вращается или вращается туго, необходимо произвести чистку рабочего колеса частично разобрав насос (отсоединив основание насоса).

В случае стационарной установки насоса, необходимо:

- периодически проверять работу поплавкового выключателя;
- волокнистый налет, оседающий на корпусе насоса, удалять сильной струей воды;
- периодически удалять шлам со дна приемка, в котором установлен насос;
- поверхность поплавкового выключателя очищать чистой водой.

ВЫВОД ИЗ ЭКСПЛУАТАЦИИ

Для того чтобы вывести насос серии QDPSS из эксплуатации, необходимо перевести сетевой выключатель в положение «Отключено».



ВНИМАНИЕ! Все электрические линии, расположенные до сетевого выключателя, находятся под напряжением. Поэтому, чтобы предотвратить случайное или несанкционированное включение насоса, необходимо заблокировать сетевой выключатель.

ВОЗМОЖНЫЕ НЕИСПРАВНОСТИ И МЕТОДЫ ИХ УСТРАНЕНИЯ



ВСЕ РАБОТЫ С НАСОСОМ ПРОИЗВОДИТЕ ПОСЛЕ ЕГО ОТКЛЮЧЕНИЯ ОТ СЕТИ ЭЛЕКТРОПИТАНИЯ! А ТАКЖЕ НЕОБХОДИМО ПРИНЯТЬ МЕРЫ, ИСКЛЮЧАЮЩИЕ ВОЗМОЖНОСТЬ НЕПРЕДНАМЕРЕННОГО ВКЛЮЧЕНИЯ НАСОСА.

ВНИМАНИЕ! ЛЮБУЮ РАЗБОРКУ И СБОРКУ НАСОСА, А ТАК ЖЕ ПРОВЕДЕНИЕ ТЕХНИЧЕСКОГО ОБСЛУЖИВАНИЯ ДОПУСКАЕТСЯ ПРОИЗВОДИТЬ ТОЛЬКО СПЕЦИАЛИСТАМ АВТОРИЗОВАННОГО СЕРВИСНОГО ЦЕНТРА WELLMIX, ИМЕЮЩИХ ДЛЯ ПРОВЕДЕНИЯ ПОДОБНЫХ РАБОТ ВСЕ НЕОБХОДИМЫЕ ДОПУСКИ И УДОСТОВЕРЕНИЯ, А ТАК ЖЕ ОБЛАДАЮЩИМИ НЕОБХОДИМЫМИ ЗНАНИЯМИ И ОПЫТОМ РАБОТЫ С ДАННЫМ ОБОРУДОВАНИЕМ.

ВОЗМОЖНЫЕ ПРИЧИНЫ	СПОСОБ УСТРАНЕНИЯ
При включении насоса двигатель не работает	
отсутствует напряжение в электросети	проверить напряжение в электросети
поплачковый выключатель находится в нижнем положении	включить насос в розетку, затем поднять и опустить поплачковый выключатель; в верхнем положении двигатель должен заработать
рабочее колесо заблокировано посторонними предметами	провернуть рабочее колесо через входное отверстие насоса; при необходимости, снять основания насоса
Двигатель работает, но подача воды отсутствует	
высота подъема превышает максимально допустимую	фактическая высота подъема должна составлять не более 0,8 от паспортной; в противном случае необходим другой насос, с большим напором
насосная часть, трубопровод забиты грязью	очистить насосную камеру, рабочее колесо, трубопровод от грязи; при необходимости снять основания насоса для чистки насосной камеры
Слабая подача воды	
насосная часть, трубопровод забиты грязью	см. выше
слишком узкий диаметр отводящего шланга (трубопровода), слишком протяженный трубопровод, шланг сплюснен или передавлен	установите шланг (трубопровод) большего диаметра; устраните перегибы на подающем шланге

При возникновении прочих неисправностей необходимо обращаться в сервисный центр Wellmix.



ВНИМАНИЕ! Если насос использовался для перекачивания опасных для здоровья или ядовитых жидкостей, этот насос рассматривается как загрязненный.

В этом случае при каждой заявке на ремонт следует заранее предоставлять подробную информацию о перекачиваемой жидкости.

В случае, если такая информация не предоставлена, производитель может отказать в проведении ремонта.

Возможные расходы, связанные с возвратом насоса на фирму, несёт отправитель.

УТИЛИЗАЦИЯ

Данное изделие и детали должны быть утилизированы в соответствии с требованиями местной муниципальной или частной службы сбора мусора.

Well mix

+7 (3822) 535-100
info@wellmix-pump.ru
wellmix-pump.ru
веллмикс.рф

Компания Wellmix оставляет за собой право изменять внешний вид, технические характеристики, комплектацию без дополнительного уведомления потребителей