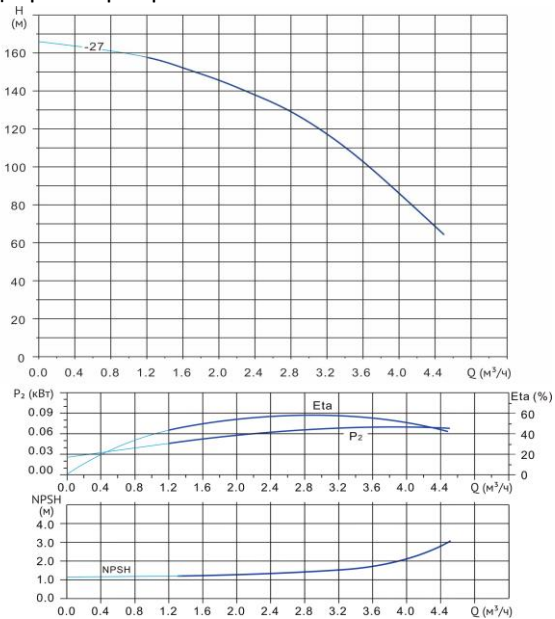


Wellmix CV 3-27-0-HQCV

Вертикальный многоступенчатый центробежный насос

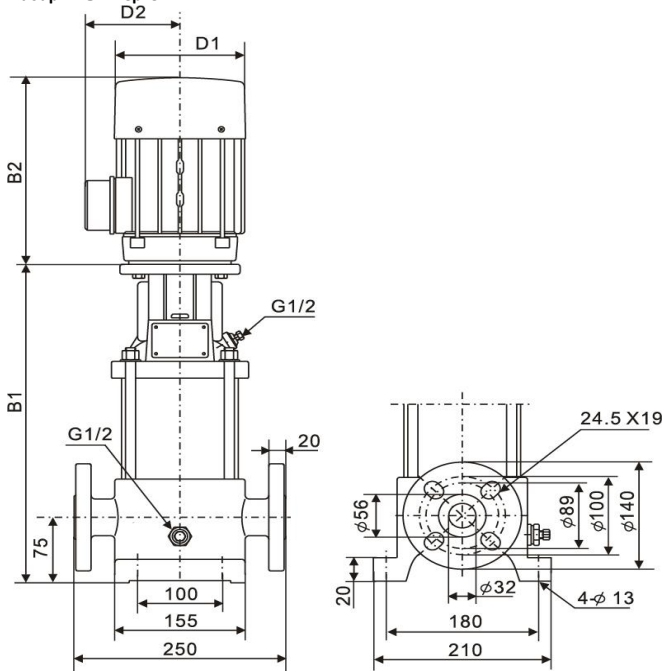


Диаграмма характеристик



| CV 3-27-0 | | | | | | | | | | |
|------------|-----|-----|-----|-----|-----|-----|-----|-----|-----|----|
| $Q, m^3/h$ | 1,2 | 1,6 | 2 | 2,4 | 2,8 | 3 | 3,2 | 3,4 | 3,6 | 4 |
| H, m | 158 | 152 | 146 | 138 | 129 | 123 | 117 | 110 | 103 | 86 |

Габаритный чертёж



Размеры, мм

| CV 3-27-0 | | | | |
|-----------|------|---------|------|------|
| $B1$ | $B2$ | $B1+B2$ | $D1$ | $D2$ |
| 726 | 275 | 1001 | 154 | 116 |

Общие сведения:

| | |
|--|----------------|
| Наименование | CV 3-27-0-HQCV |
| Артикул | 10019939 |
| Количество рабочих колёс общее | 27 |
| В том числе количество рабочих колёс уменьшенного диаметра | 0 |
| Код торцевого уплотнения | HQCV |
| Номинальный расход, m^3/h | 3 |
| Номинальный напор, м | 123 |
| Максимальный напор, м | 166 |
| Масса насоса, кг | 45 |

Перекачиваемая среда:

| | |
|-------------------------|--------------------|
| Рабочая жидкость | вода |
| Диапазон температур, °C | -10... +120 C |
| Плотность, kg/m^3 | 998,2 (при +20° C) |

Материалы:

| | |
|-----------------------|-------------------|
| Головная часть насоса | чугун |
| Рабочее колесо | нержавеющая сталь |
| Блок рабочих колёс | нержавеющая сталь |
| Основание | чугун |

Монтаж:

| | |
|---|-----------|
| Тип соединения | фланцевое |
| Стандарт трубного соединения | DIN |
| Размер трубного соединения | DN32 |
| Максимальное рабочее давление | PN25 |
| Максимальная температура окружающей среды, °C | +40 |

Электродвигатель:

| | |
|------------------------------|-------|
| Номинальная мощность, кВт | 2,2 |
| Частота питающей сети, Гц | 50 |
| Номинальное напряжение, В | 3x380 |
| Номинальный ток, А | 4,7 |
| Номинальная скорость, об/мин | 2900 |
| Количество полюсов | 2 |
| Степень защиты | IP55 |