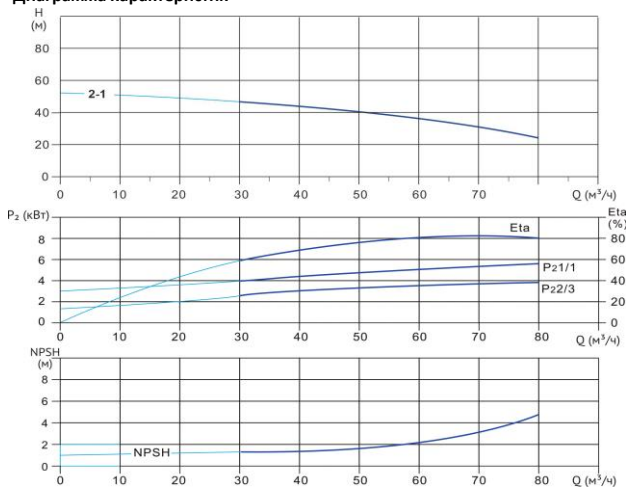


Wellmix CV 64-2-1-HQCV

Вертикальный многоступенчатый центробежный насос

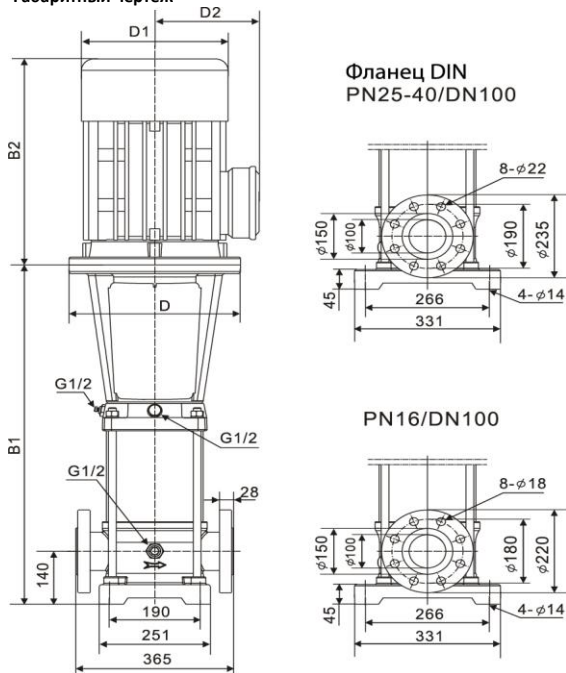


Диаграмма характеристик



| CV 64-2-1 | | | | | | | |
|------------|----|----|----|----|----|----|----|
| $Q, m^3/h$ | 30 | 40 | 50 | 60 | 64 | 70 | 80 |
| H, m | 47 | 44 | 40 | 36 | 34 | 30 | 24 |

Габаритный чертёж



Размеры, мм

| CV 64-2-1 | | | | |
|-----------|------|---------|------|------|
| $B1$ | $B2$ | $B1+B2$ | $D1$ | $D2$ |
| 754 | 490 | 1244 | 330 | 255 |

Общие сведения:

| | |
|--|----------------|
| Наименование | CV 64-2-1-HQCV |
| Артикул | 10019795 |
| Количество рабочих колёс общее | 2 |
| В том числе количество рабочих колёс уменьшенного диаметра | 1 |
| Код торцевого уплотнения | HQCV |
| Номинальный расход, m^3/h | 64 |
| Номинальный напор, м | 34 |
| Максимальный напор, м | 51 |
| Масса насоса, кг | 155 |

Перекачиваемая среда:

| | |
|----------------------------------|------------------------------|
| Рабочая жидкость | вода |
| Диапазон температур, $^{\circ}C$ | -10... +120 C |
| Плотность, kg/m^3 | 998,2 (при +20 $^{\circ}C$) |

Материалы:

| | |
|-----------------------|-------------------|
| Головная часть насоса | чугун |
| Рабочее колесо | нержавеющая сталь |
| Блок рабочих колёс | нержавеющая сталь |
| Основание | чугун |

Монтаж:

| | |
|--|-----------|
| Тип соединения | фланцевое |
| Стандарт трубного соединения | DIN |
| Размер трубного соединения | DN100 |
| Максимальное рабочее давление | PN16 |
| Максимальная температура окружающей среды, $^{\circ}C$ | +40 |

Электродвигатель:

| | |
|------------------------------|-------|
| Номинальная мощность, кВт | 11 |
| Частота питающей сети, Гц | 50 |
| Номинальное напряжение, В | 3x380 |
| Номинальный ток, А | 21 |
| Номинальная скорость, об/мин | 2900 |
| Количество полюсов | 2 |
| Степень защиты | IP55 |