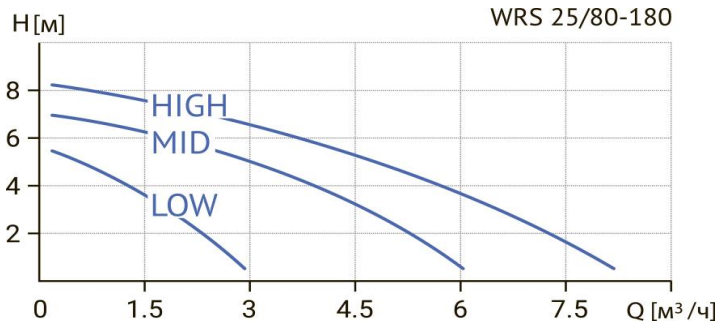


Wellmix WRS 25/80-180

Циркуляционный насос с "мокрым" ротором

16.02.2026



Общие сведения

Наименование	WRS 25/80-180
Артикул	17039993
Типа насоса	с "мокрым" ротором
Количество скоростей работы	3 скорости
Максимальный расход, м³/ч	8
Максимальный напор, м	8

Перекачиваемая среда

Рабочая жидкость	вода/антифриз с содержанием гликоля не более 50%
Диапазон температуры, °C	+2... +110
Макс. рабочее давление, бар	10

Материалы

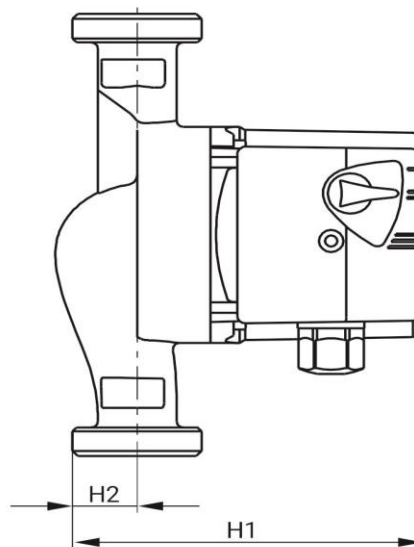
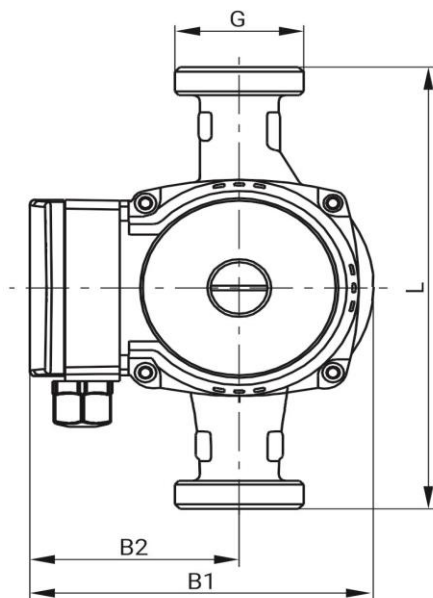
Корпус насоса	чугун
Рабочее колесо	композит

Монтаж

Тип соединения	Резьбовое
Масса насоса, кг	4,5
Максимальная температура окружающей среды, °C	+40

Электродвигатель

Номинальная мощность, Вт	I	II	III
	150	200	248
Номинальная сила тока, А	I	II	III
	0,68	0,91	1,13
Номинальное напряжение, В	220		
Степень защиты	IP44		
Частота питающей сети, Гц	50		
Тепловая защита двигателя	нет		



Модель	G	L	H1	H2	B1	B2
WRS 25/80-180	1 1/2"	180	220	50	135	95