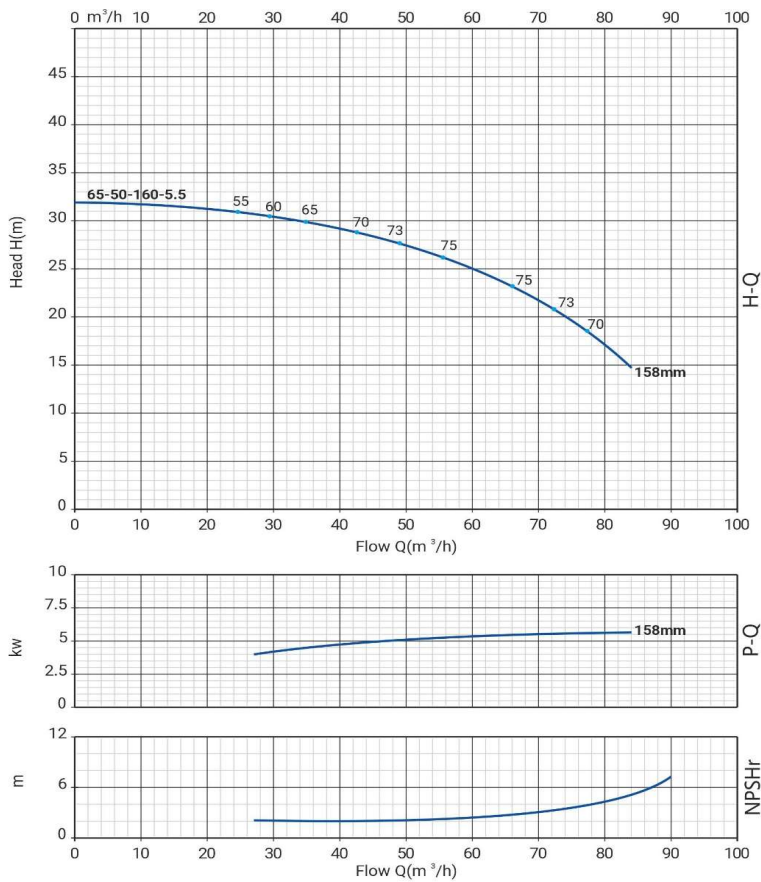


Wellmix NBW 65-50-160-5,5/2-380-G-BQQE

Одноступенчатый центробежный насос



Диаграмма характеристик



Общие сведения:

Наименование	NBW 65-50-160-5,5/2
Артикул	21069970
Тип насоса	одноступенчатый
Тип торцевого уплотнения вала	механического типа
Код торцевого уплотнения	BQQE
Номинальный расход	60 м³/ч
Номинальный напор	25 м
Максимальный напор	32 м
Масса насоса	64 кг

Жидкость:

Рабочая жидкость	вода
Диапазон температур	-10... +120 C
Плотность	998,2 кг/м3 (при +20 C)

Материалы:

Рабочее колесо	чугун HT200
Корпус насоса	чугун HT200
Вал	нерж 304

Монтаж:

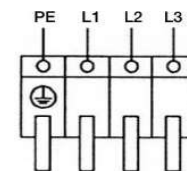
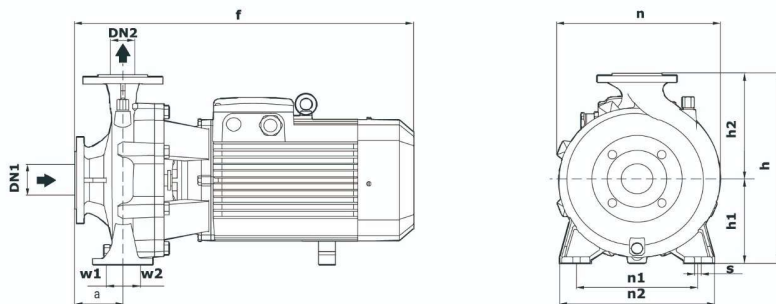
Стандарт трубного соединения	DIN
Размер всасывающего патрубка	65
Размер напорного патрубка	50
Допустимое давление	PN 16
Макс. температура окр. среды	-10 ... +50° C

Данные электродвигателя и схема подключения:

Номинальная мощность	5,5 кВт
Частота питающей сети	50 Hz
Номинальное напряжение	3x380 В
Номинальный ток	10,9 А
Номинальная скорость	2900 об./мин
Количество полюсов	2
Степень защиты	IP55

Габаритный чертёж

Схема электроподключения



Размеры

Модель	DN1	DN2	a	f	h	h1	h2	n	n1	n2	w1	w2	s
NBW 65-50-160-5,5	65	50	110	560	348	164	193	270	212	262	37	37	15