

СОДЕРЖАНИЕ

ВВЕДЕНИЕ	2
ОПИСАНИЕ И НАЗНАЧЕНИЕ	5
Расшифровка обозначения насоса	5
Описание насоса	5
Область применения	5
Рабочие жидкости	6
ХАРАКТЕРИСТИКИ	7
Технические характеристики	7
Габаритные и присоединительные размеры	8
Гидравлические характеристики	9
МОНТАЖ НАСОСА И ВВОД В ЭКСПЛУАТАЦИЮ	12
Монтаж насоса	12
Подключение к электросети	13
Ввод насоса в эксплуатацию	14
ТЕХНИЧЕСКОЕ ОБСЛУЖИВАНИЕ	15

ВВЕДЕНИЕ

Данное руководство содержит указания и рекомендации, которые необходимо выполнять при монтаже, эксплуатации и обслуживании циркуляционных насосов Wellmix.

Внимательно изучите информацию, изложенную в данной инструкции. Соблюдение всех приведенных указаний гарантирует долгий безаварийный срок эксплуатации оборудования.

ВНИМАНИЕ! Все монтажные работы должны проводиться только квалифицированными специалистами.

Квалификация и обучение обслуживающего персонала

Персонал, выполняющий эксплуатацию, техническое обслуживание и контрольные осмотры, а также монтаж оборудования должен иметь соответствующую выполняемой работе квалификацию.

Опасные последствия несоблюдения указаний по технике безопасности

Несоблюдения указаний по технике безопасности может повлечь за собой как опасные последствия для здоровья и жизни человека, так и создать опасность для окружающей среды и оборудования. Несоблюдение указаний по технике безопасности может так же сделать недействительными любые требования по возмещению ущерба и гарантийному ремонту оборудования. В частности, несоблюдение требований техники безопасности может, например, вызвать:

1. Отказ важнейших функций оборудования;
2. Недействительность указанных методов по уходу и техническому обслуживанию;
3. Опасность для здоровья и жизни людей, вследствие воздействия электрических или механических факторов.

При выполнении работ должны соблюдаться приведенные в данном руководстве указания, существующие предписания по технике безопасности, а также всевозможные предписания по выполнению работ, эксплуатации оборудования и технике безопасности, действующие у потребителя.

Указания по технике безопасности для потребителя или обслуживающего персонала

* Не демонтировать на работающем оборудовании блокирующие и пр. устройства для защиты персонала от подвижных частей оборудования.

* Потребитель должен обеспечить выполнение всех работ по техническому обслуживанию, контрольным осмотрам и монтажу квалифицированными специалистами, допущенными к выполнению этих работ и в достаточной мере ознакомленными с ними в ходе подробного изучения руководства по эксплуатации и монтажу.

* Все работы должны проводиться обязательно при неработающем оборудовании. Должен обязательно соблюдаться порядок действий отключения оборудования, описанный в инструкции по эксплуатации и монтажу.

* Сразу же по окончании работ должны быть снова установлены или включены все демонтированные защитные и предохранительные устройства. Перед повторным вводом в эксплуатацию необходимо выполнить указания, приведенные в разделе «Эксплуатация и техническое обслуживание».

Самостоятельное переоборудование и изготовление запасных узлов и деталей

Переоборудование или модификацию устройств разрешается выполнять только по договоренности с изготовителем.

Фирменные запасные узлы и детали, а также разрешенные к использованию фирмой изготовителем комплектующие призваны обеспечить надежность эксплуатации.

Применение узлов и деталей других производителей может вызвать отказ изготовителя нести ответственность за возникшие в результате этого последствия.

Недопустимые режимы эксплуатации

Эксплуатационная надежность поставляемого оборудования гарантируется только в случае применения их в соответствии с функциональным назначением. Предельно допустимые значения, указанные в технических характеристиках, должны обязательно соблюдаться во всех случаях.

Транспортировка и хранение

При получении оборудования убедитесь, что при транспортировке оно не было повреждено. В случае обнаружения каких-либо механических повреждений со всеми претензиями обращаться к продавцу товара либо к перевозчику.

Хранить оборудование необходимо в сухом, месте при температуре от $-5\text{ }^{\circ}\text{C}$ до $+40\text{ }^{\circ}\text{C}$. При хранении необходимо защитить его от возможного механического (удары, падения и т.п.) и внешнего (сырость, замерзание и т.п.) воздействия.

Запрещается эксплуатация насосного оборудования, после нахождения его при температурах ниже $-5\text{ }^{\circ}\text{C}$, в течении 30 мин. На период продолжительного простоя, если риск замерзания не исключен, рекомендуется слить воду с насоса и просушить его. Не забудьте заполнить насос водой перед очередным включением.

ОПИСАНИЕ И НАЗНАЧЕНИЕ

Расшифровка обозначения насоса:

Пример обозначения насоса 3 скорости

	WRS	20	40	130	N
Серия насоса					
Диаметр условного прохода, мм					
Максимальный напор, дм					
Монтажная длина, мм					
Нержавеющая сталь					

Пример обозначения насоса 1 скорость

	WRS	25	120	220
Серия насоса				
Диаметр условного прохода, мм				
Максимальный напор, дм				
Напряжение, В				

Описание насоса:

– исполнение насоса с «мокрым ротором» - ротор двигателя в процессе работы омывается перекачиваемой жидкостью.

ВНИМАНИЕ! Не допускается запуск насоса без жидкости;

– насос монтируется непосредственно на трубопровод для выбора оптимального режима работы насос имеет три скорости (кроме односкоростной модели WRS 32-120), изменяемые ручным переключателем. **ВНИМАНИЕ! При переключении скоростей необходимо обесточить насос, во избежание**

выхода из строя клеммной коробки и самого механизма.

Область применения:

Циркуляционные насосы серии WRS предназначены для обеспечения принудительной циркуляции теплоносителя в системах радиаторного отопления и системах отопления типа «теплый пол».

ВНИМАНИЕ! Насосы не предназначены для использования в системах горячего, холодного и питьевого водоснабжения. **Для использования в системах горячего, холодного и питьевого водоснабжения применяются насосы серии WRS 32/80 N (выполненный из нержавеющей стали).**

Рабочие жидкости:

- вода;
- чистые, неагрессивные, взрывобезопасные жидкости, без твердых или длинноволоконистых включений, а также примесей, содержащих минеральные масла; Насосное оборудование нельзя использовать для перекачки легковоспламеняющихся жидкостей, таких как бензин и масло;
- допускается применение специальных антифризов для систем отопления на основе гликоля с концентрацией не более 50%.

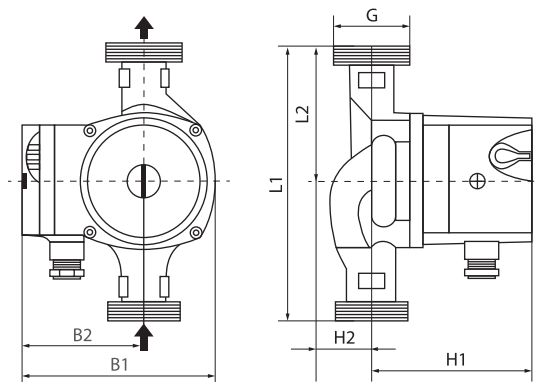
ВНИМАНИЕ! При перекачивании раствора гликоля в концентрации более 20% требуется учитывать поправки гидравлических характеристик насоса.

ХАРАКТЕРИСТИКИ

Технические характеристики:

Максимальное рабочее давление в системе	10 бар
Минимальное давление на входе в насос:	
при 85 °С	не менее 0,05 бар
при 95 °С	не менее 0,3 бар
при 110 °С	не менее 1,0 бар
Температура теплоносителя	-10 °С ~ +110 °С
Температура теплоносителя WRS 32/8 N	+2 °С ~ +110 °С
Влажность окружающего воздуха	Не более 60%
Температура окружающего воздуха	0 °С ~ +40 °С

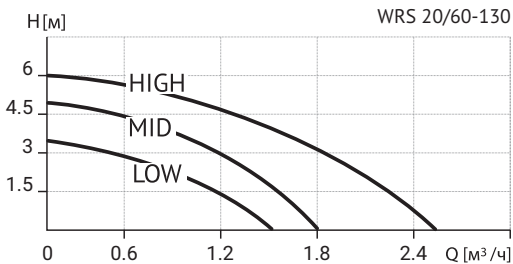
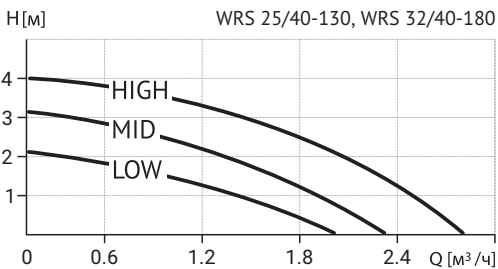
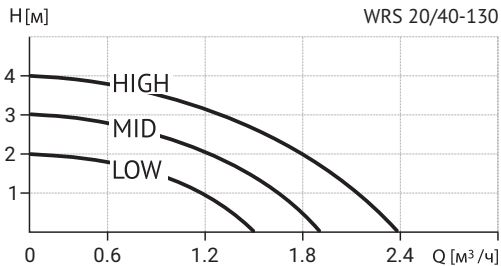
Модель	Количество скоростей	Мощность, Вт	Напряжение, В	Ток, А					
				220	380				
WRS 20/40-130	3	72	220	0.33					
WRS 25/40-130	3								
WRS 32/40-180	3								
WRS 20/60-130	3	100		220		0.45	-		
WRS 25/60-180	3								
WRS 32/60-130	3								
WRS 25/80-180	3	248				220		1.13	
WRS 32/80-180	3								
WRS 32/80-180N	3	225						1.1	
WRS 25-120	1	370	1.9		-				
WRS 32-120	1	370	220/380		1.9			1.1	
WRS 32-170	1	700	220/380		4.2			1.9	

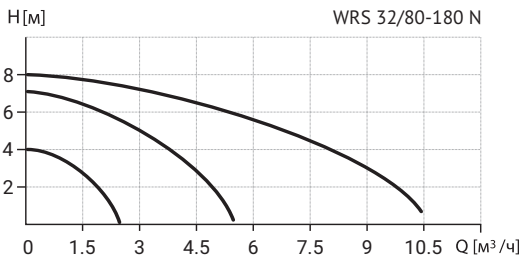
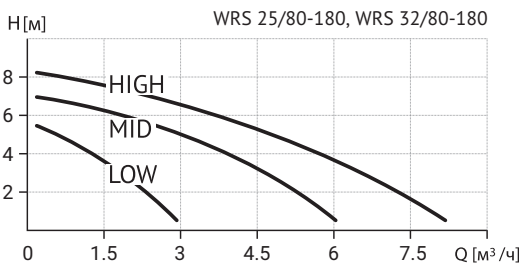
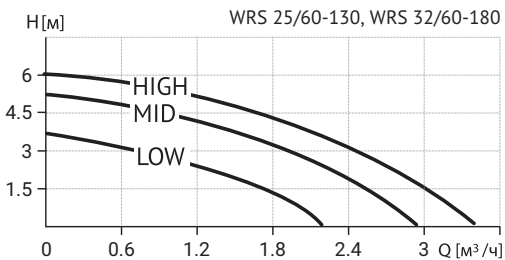


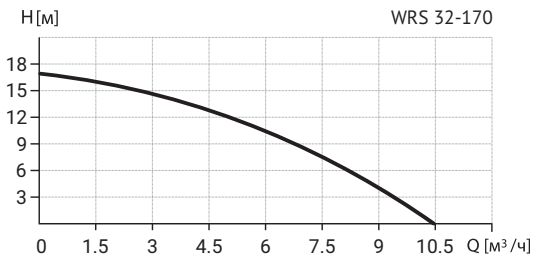
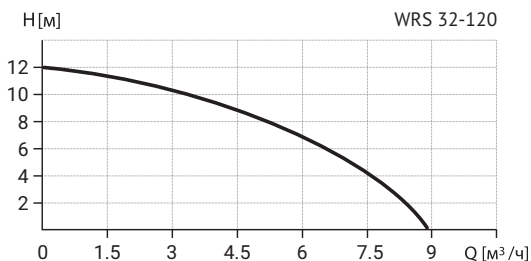
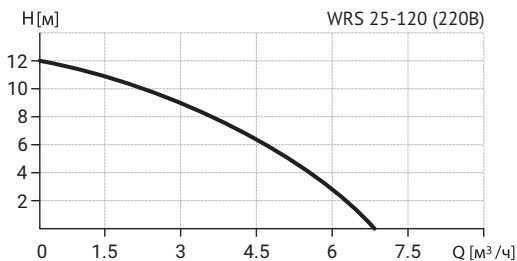
Габаритные и присоединительные размеры:

Модель	G	L1 (мм)	L2 (мм)	H1 (мм)	H2 (мм)	B1 (мм)	B2 (мм)
WRS 20/40-130	1"	130	65	105	28	125	80
WRS 25/40-130	1 1/2"	130/180	90	108	29	125	80
WRS 32/40-180	2"	180	90	109	28	125	80
WRS 20/60-130	1"	130	65	105	28	125	80
WRS 25/60-180	1 1/2"	130/180	90	108	29	125	80
WRS 32/60-180	2"	180	90	109	28	125	80
WRS 25/80-180	1 1/2"	180	90	135	35	145	95
WRS 32/80-180	2"	180	90	135	35	145	95
WRS 32/80-180 N	2"	180	90	135	35	145	95
WRS 25-120	1 1/4"	190	95	184	53	163.5	97.5
WRS 32-120	2"	220	110	184	53	163.5	97.5
WRS 32-170	2"	250	125	227	64	195	114.5

Гидравлические характеристики:







Компания Wellmix оставляет за собой право изменять внешний вид, технические характеристики, комплектацию без дополнительного уведомления потребителей.

МОНТАЖ НАСОСА И ВВОД В ЭКСПЛУАТАЦИЮ

Монтаж насоса:

При установке насоса в систему отопления необходимо соблюдать следующие рекомендации:

- установка насоса производится только после выполнения всех монтажных и сварочных работ и промывки системы отопления;
- направление потока жидкости указано стрелкой на корпусе насоса;
- насос может быть установлен, как на подающем, так и на обратном трубопроводе системы отопления;
- вал двигателя насоса должен располагаться строго горизонтально (рис. 1);
- рекомендуется устанавливать насос на участке трубопровода в легко доступном для обслуживания месте;
- при установке на вертикальном трубопроводе, направление движения жидкости должно быть снизу вверх;
- рекомендуется устанавливать запорные вентили до и после насоса;
- перед насосом рекомендуется установить сетчатый грязевой фильтр.

Монтаж должен выполняться только квалифицированным персоналом, с соблюдением всех местных предписаний и норм по технике безопасности.

Запрещается устанавливать насос в местах, подверженных воздействию агрессивных сред, веществ, физических воздействий.

Насос должен быть установлен таким образом, чтобы люди по ошибке не смогли иметь контакта с его поверхностями, имеющими высокую температуру.

При необходимости клеммную коробку можно повернуть путем выполнения следующих операций:

1. Отключите питание насоса;
2. Слейте рабочую жидкость из насоса;
3. Закройте впускной и выпускной клапан;
4. Удалить четыре винта на корпусе статора;
5. Поворачивать этот корпус в требуемое положение ;
6. Снова вставить винты и жестко затянуть.

Возможные положения клеммной коробки показаны на рис. 1.

ВНИМАНИЕ! Опасность ошпаривания! Перед удалением винтов из насоса необходимо слить рабочую жидкость и закрыть запорные клапаны со стороны всасывания и нагнетания насоса, так как рабочая жидкость имеет температуру кипятка и может находиться под высоким давлением.

Подключение к электросети:

- Схема электроподключения изображена на рис. 2 – параметры сети должны соответствовать значениям, указанным на насосе;
- Электроподключение должно производиться квалифицированным специалистом и в соответствии с местными, действующими правилами. Кабель электропитания не должен касаться насоса и трубопровода. Убедитесь что он защищен от влаги.
- Перед снятием крышки клеммной коробки необходимо в обязательном порядке полностью отключить питание сети
- Насос должен быть обязательно заземлен;
- Насос должен подключаться через двухконтактный выключатель с расстоянием между разомкнутыми контактами не менее 3 мм. Штепсельное соединение должно содержать заземляющую клемму.

Ввод насоса в эксплуатацию:

- после установки насоса заполните систему теплоносителем и удалите из системы воздух. **ВНИМАНИЕ! Удаление воздуха из системы не может производиться через насос!**
- для удаления воздуха из насоса выкрутите выпускной винт (рис. 3);
- дождитесь, пока вода из насоса будет выходить без пузырьков воздуха и закрутите винт. **Внимание! Соблюдайте осторожность при контакте с насосом. Температура мотора в рабочем состоянии может достигать 120°C;**

ВНИМАНИЕ! Теплоноситель в действующей системе может быть высокой температуры и находиться под давлением. При осуществлении выпуска воздуха необходимо принять меры предосторожности во избежание ожогов.

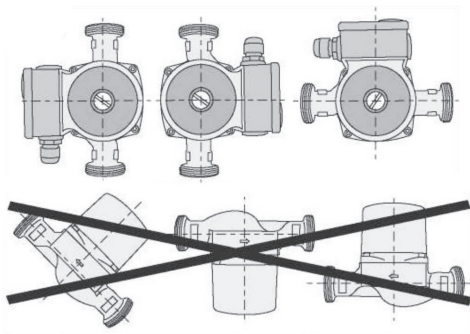


Рис.1

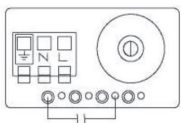


Рис.2

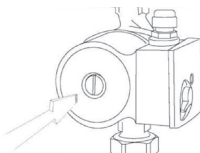


Рис.3

ТЕХНИЧЕСКОЕ ОБСЛУЖИВАНИЕ

При правильном монтаже насос не требует обслуживания во время эксплуатации. При длительном перерыве в работе насоса перед очередным запуском необходимо убедиться, что не произошло блокирование вала отложениями извести или другими механическими примесями. При продолжительном простое периодически проворачивайте вал, во избежание его блокировки (отвинтите контрольный винт (рис. 3), с помощью плоской отвертки проверните вал мотора, затем завинтите контрольный винт.

ВНИМАНИЕ! При необходимости вывинчивания контрольного винта (рис. 3) нужно перед этой операцией удостоверить-ся, что выходящая в результате жидкость не нанесет вреда людям или не станет причиной повреждения компонентов насоса.

ВНИМАНИЕ! Пробный запуск осуществляйте на холодной системе и на максимальной скорости.

Если после включения насос не запустился, необходимо:

- отключить насос от сети;
- перекрыть запорные вентили до и после насоса (если они установлены);
- выкрутить выпускной винт (рис. 3);
- повернуть вал отверткой в направлении вращения, указанном на насосе;
- завернуть выпускной винт;
- заполнить насос водой перед очередным включением.

ВЫВОД ИЗ ЭКСПЛУАТАЦИИ

Для того, чтобы вывести насос WRS из эксплуатации, необходимо перевести сетевой выключатель в положение «Отключено».

Все электрические линии, расположенные до сетевого выключателя, находятся под напряжением. Поэтому, чтобы предотвратить случайное или несанкционированное включение оборудования, необходимо заблокировать сетевой выключатель.

ЗАЩИТА ОТ НИЗКИХ ТЕМПЕРАТУР

Если насос в холодное время не эксплуатируется, нужно принять необходимые меры для предотвращения повреждений от воздействия низких температур.

Возможные неисправности и их устранение

Прежде чем осмотреть насос, не забудьте отключить электропитание.

Неисправность	Причины	Устранение
Насос не запускается	На насос не подается электричество	Проверить подключение двигателя, плавких предохранителей и автоматов УЗО
	Блокировка вала после продолжительного простоя	Деблокируйте вал (см. раздел «Техническое обслуживание»)
Насос включается, но не качает	Отсутствие давления в системе	Удостовериться, что запорные краны открыты
		Удостовериться, что весь воздух удален из системы
	Посторонние предметы в рабочем колесе	Обратиться в сервисную службу