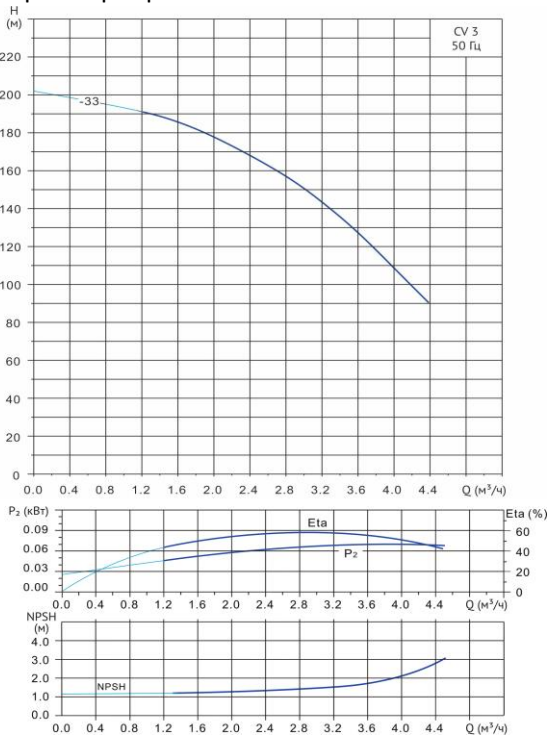


# Wellmix CV 3-33-0-HQCV

Вертикальный многоступенчатый центробежный насос



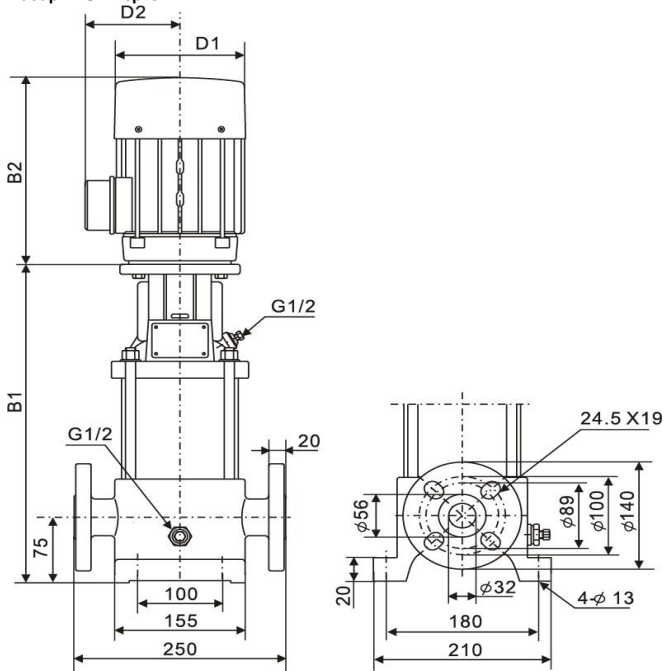
Диаграмма характеристик



CV 3-33-0

$Q, m^3/h$	1,2	1,6	2	2,4	2,8	3	3,2	3,4	3,6	4
$H, m$	191	186	178	168	157	150	143	135	127	108

Габаритный чертёж



Размеры, мм

CV 3-33-0	B1	B2	B1+B2	D1	D2
	834	293	1127	154	116

**Общие сведения:**

Наименование	CV 3-33-0-HQCV
Артикул	10019936
Количество рабочих колёс общее	33
В том числе количество рабочих колёс уменьшенного диаметра	0
Код торцевого уплотнения	HQCV
Номинальный расход, $m^3/h$	3
Номинальный напор, м	150
Максимальный напор, м	202
Масса насоса, кг	52

**Перекачиваемая среда:**

Рабочая жидкость	вода
Диапазон температур, °C	-10... +120 C
Плотность, $kg/m^3$	998,2 (при +20° C)

**Материалы:**

Головная часть насоса	чугун
Рабочее колесо	нержавеющая сталь
Блок рабочих колёс	нержавеющая сталь
Основание	чугун

**Монтаж:**

Тип соединения	фланцевое
Стандарт трубного соединения	DIN
Размер трубного соединения	DN32
Максимальное рабочее давление	PN25
Максимальная температура окружающей среды, °C	+40

**Электродвигатель:**

Номинальная мощность, кВт	3
Частота питающей сети, Гц	50
Номинальное напряжение, В	3x380
Номинальный ток, А	6,2
Номинальная скорость, об/мин	2900
Количество полюсов	2
Степень защиты	IP55