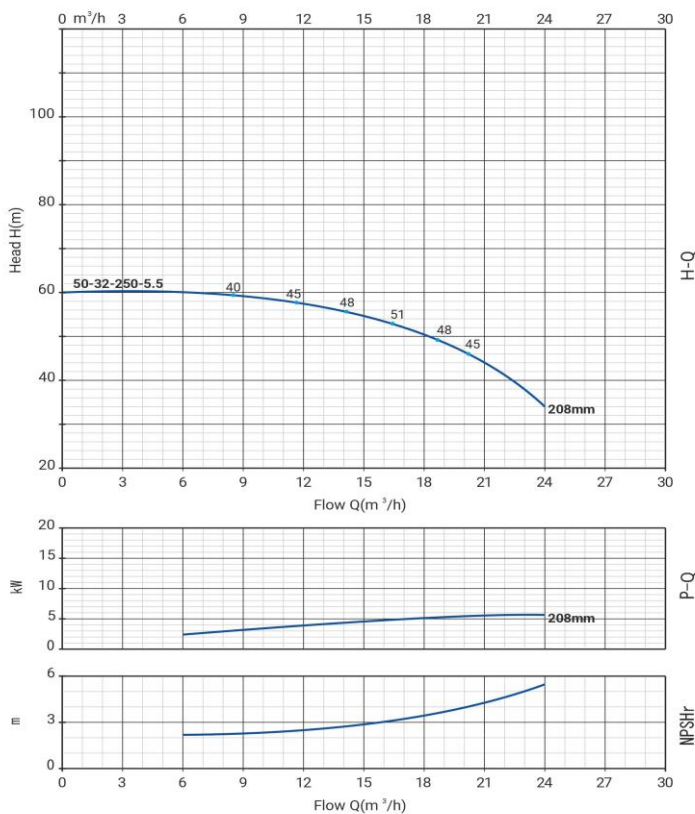


Wellmix NBW 50-32-250-5,5/2-380-G-BQQE

Моноблочный насос



Диаграмма характеристик



Общие сведения:

| | |
|--------------------------|---------------------|
| Наименование | NBW 50-32-250-5,5/2 |
| Артикул | 21069992 |
| Типа насоса | моноблочный |
| Код торцевого уплотнения | BQQE |
| Номинальный расход, м³/ч | 16,5 |
| Номинальный напор, м | 51,5 |
| Максимальный напор, м | 60 |
| Масса насоса, кг | 66 |

Перекачиваемая среда:

| | |
|-------------------------|---------------|
| Рабочая жидкость | вода |
| Диапазон температур, °C | -20... +120 C |
| Плотность, кг/м³ | 998,2 |

Материалы:

| | |
|----------------|-------------|
| Рабочее колесо | чугун HT200 |
| Корпус насоса | чугун HT200 |
| Фонарь | чугун HT200 |

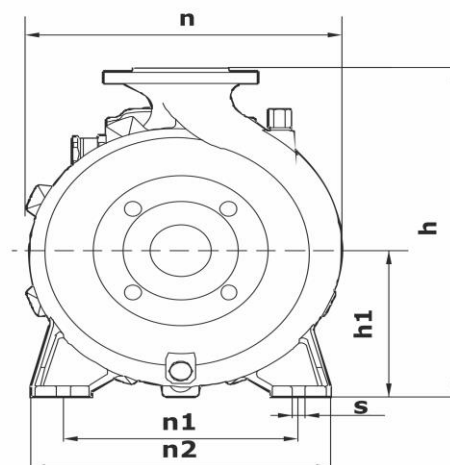
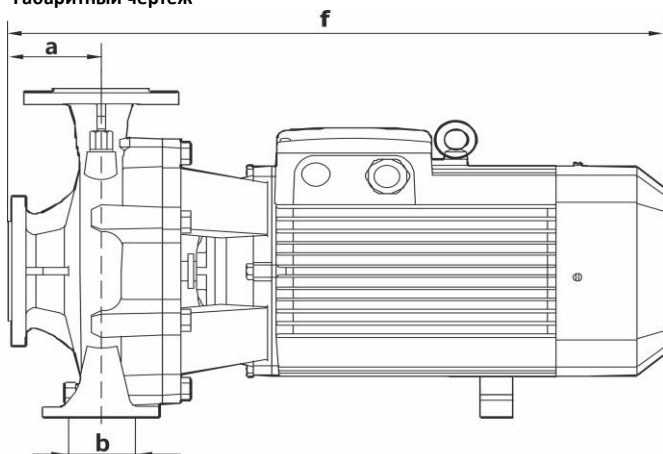
Монтаж:

| | |
|----------------------------------|---------------|
| Тип соединения | фланцевое DIN |
| Диаметр всасывающего патрубка | 50 |
| Диаметр напорного патрубка | 32 |
| Максимальное давление | PN 16 |
| Температура окружающей среды, °C | -10...+50 |

Электродвигатель:

| | |
|-------------------------------|--------|
| Номинальная мощность, кВт | 5,5 |
| Частота питающей сети, Гц | 50 |
| Номинальное напряжение, В | 3x380В |
| Номинальный ток, А | 10,9 |
| Частота вращения вала, об/мин | 2900 |
| Количество полюсов | 2 |
| Степень защиты | IP55 |

Габаритный чертёж



Размеры, мм

| NBW 50-32-250-5,5/2-G | a | f | h | h1 | n | n1 | n2 | b | s |
|-----------------------|----|-----|-----|-----|-----|-----|-----|-----|----|
| | 88 | 620 | 404 | 185 | 328 | 250 | 328 | 100 | 16 |