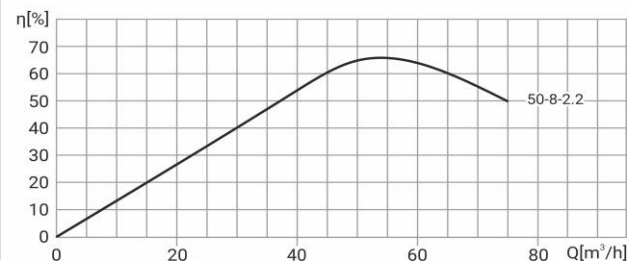
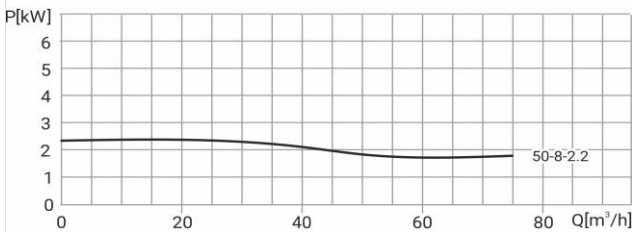
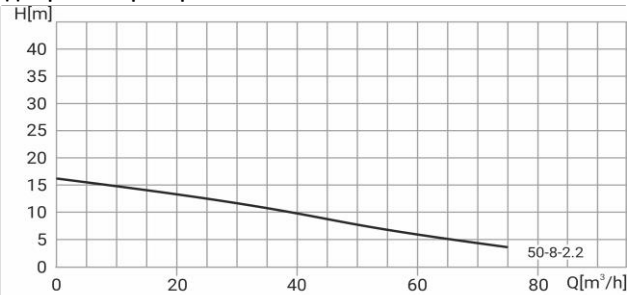


# Wellmix 80WQ50-8-2,2

Погружной канализационный насос



## Диаграмма характеристик



## Размеры, мм

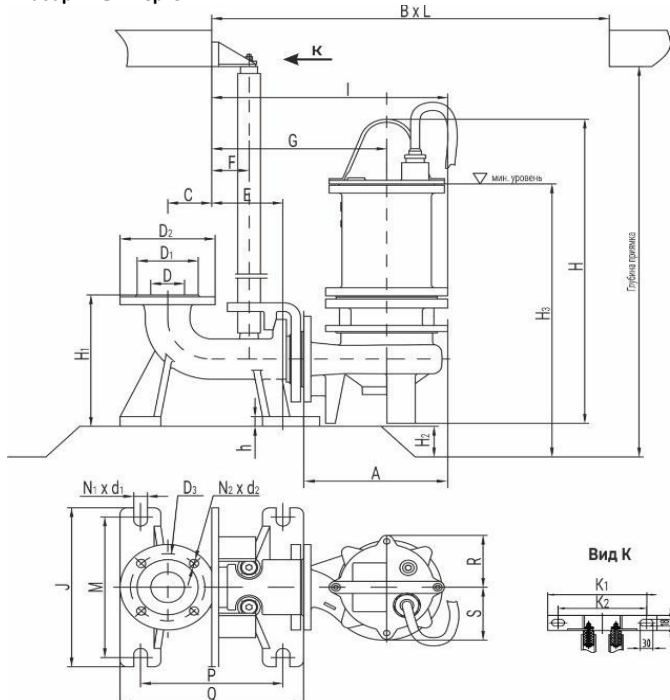
### 80WQ50-8-2,2

D	A	D1	D2	D3	N1-d1	H	H1	H2	H3	h
80	268	128	190	150	4-17,5	574	275	80	560	25

C	E	F	G	J	Q	M	P	N2-d2	R
70	175	90	365	290	340	255	260	4-20,0	101

S	I	VxL	K1	K2	U	X1	X2	Y1	Y2	Y3
128	480	850x700	380	320	260	650	550	600	500	255

## Габаритный чертёж



## Общие сведения:

Наименование	80WQ50-8-2,2
Артикул насоса	19089989
Артикул трубной муфты	19089973
Тип рабочего колеса	2-лопастное полуоткрытое
Номинальный расход, м³/ч	50
Номинальный напор, м	8
Масса насоса (без муфты), кг	35

## Перекачиваемая среда:

Рабочая жидкость	сточная жидкость
Диапазон температур, °C	+1... +40 C
Плотность, кг/м³	1050 (при +20° C)
Макс. размер твёрдых частиц, мм	40

## Материалы:

Рабочее колесо	чугун
Корпус насоса	чугун
Корпус двигателя	чугун
Вал	сталь 45

## Монтаж:

Тип соединения	фланцевое
Стандарт трубного соединения	DIN
Размер трубного соединения	DN80
Максимальное рабочее давление	PN6
Максимальная температура окружающей среды, °C	40
Длина кабеля, м	10
Класс изоляции	F

## Электродвигатель:

Номинальная мощность, кВт	2,2
Частота питающей сети, Гц	50
Номинальное напряжение, В	3x380
Номинальная скорость, об/мин	2840
Макс. количество пусков/час	15
Количество полюсов	2
Степень защиты	IP68

## Схема подключения

