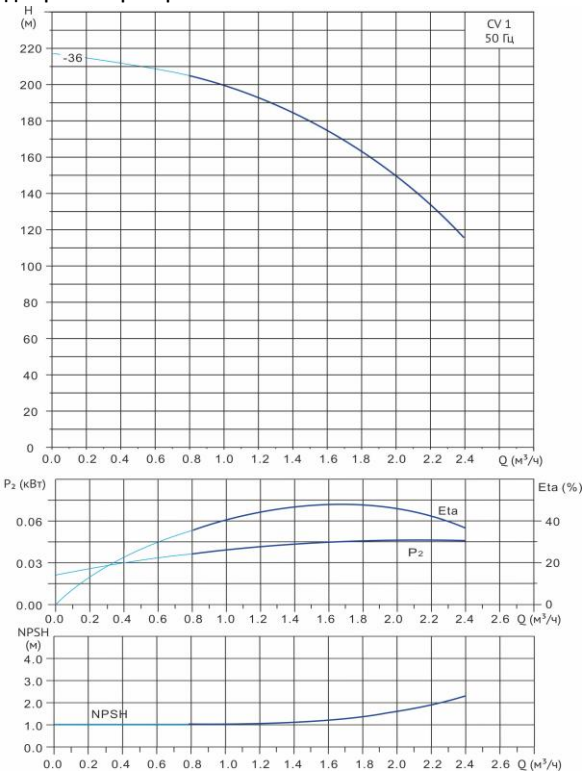


# Wellmix CV 1-36-0-HQCV

Вертикальный многоступенчатый центробежный насос

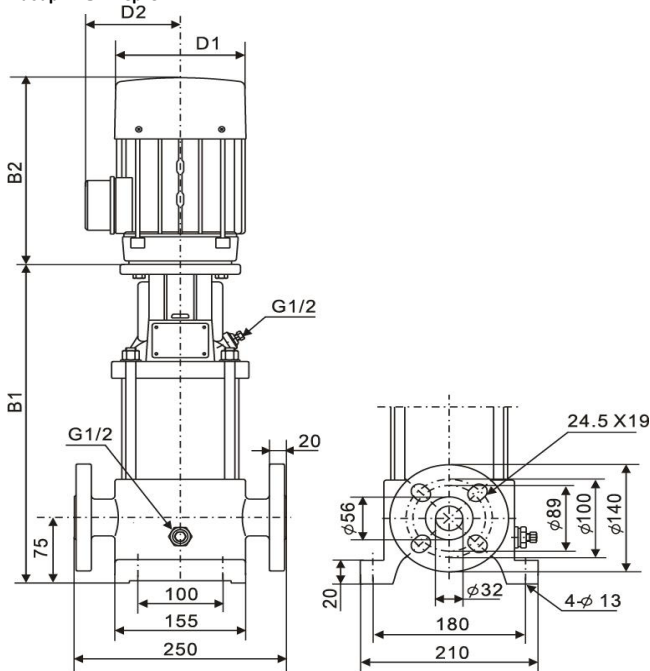


Диаграмма характеристик



| CV 1-36-0 |     |     |     |     |     |     |     |     |     |     |
|-----------|-----|-----|-----|-----|-----|-----|-----|-----|-----|-----|
| Q, м³/ч   | 0,4 | 0,6 | 0,8 | 1   | 1,2 | 1,4 | 1,6 | 1,8 | 2   | 2,2 |
| H, м      | 212 | 209 | 205 | 200 | 192 | 184 | 174 | 164 | 150 | 133 |

Габаритный чертёж



Размеры, мм

| CV 1-36-0 |     |       |     |     |
|-----------|-----|-------|-----|-----|
| B1        | B2  | B1+B2 | D1  | D2  |
| 888       | 275 | 1163  | 177 | 116 |

**Общие сведения:**

|  |                |
|--|----------------|
| Наименование   | CV 1-36-0-HQCV |
| Артикул  | 10019977       |
| Количество рабочих колёс общее                             | 36             |
| В том числе количество рабочих колёс уменьшенного диаметра | 0              |
| Код торцевого уплотнения                                   | HQCV           |
| Номинальный расход, м³/ч                                   | 1              |
| Номинальный напор, м                                       | 200            |
| Максимальный напор, м                                      | 218            |
| Масса насоса, кг   | 50             |

**Перекачиваемая среда:**

|                         |                    |
|-------------------------|--------------------|
| Рабочая жидкость        | вода               |
| Диапазон температур, °C | -10... +120 C      |
| Плотность, кг/м³        | 998,2 (при +20° C) |

**Материалы:**

|                       |                   |
|-----------------------|-------------------|
| Головная часть насоса | чугун             |
| Рабочее колесо        | нержавеющая сталь |
| Блок рабочих колёс    | нержавеющая сталь |
| Основание             | чугун             |

**Монтаж:**

|   |           |
|---|-----------|
| Тип соединения                                | фланцевое |
| Стандарт трубного соединения                  | DIN       |
| Размер трубного соединения                    | DN32      |
| Максимальное рабочее давление                 | PN25      |
| Максимальная температура окружающей среды, °C | +40       |

**Электродвигатель:**

|                              |       |
|------------------------------|-------|
| Номинальная мощность, кВт    | 2,2   |
| Частота питающей сети, Гц    | 50    |
| Номинальное напряжение, В    | 3x380 |
| Номинальный ток, А           | 4,7   |
| Номинальная скорость, об/мин | 2900  |
| Количество полюсов           | 2     |
| Степень защиты               | IP55  |