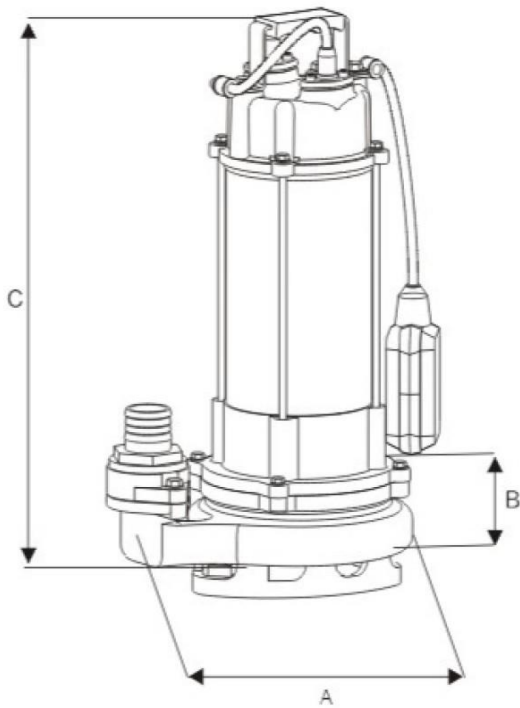


Wellmix WQD 12-10-1,1

Погружной дренажный насос с поплавковым выключателем



Диаграмма характеристик



Общие сведения:

Наименование	WQD 12-10-1,1
Артикул	14119998
Номинальный расход, м³/ч	12
Номинальный напор, м	10
Максимальный напор, м	15
Уплотнение вала	механическое
Масса, кг	21

Жидкость:

Рабочая жидкость	загрязнённая вода
Диапазон температур	0...+40 С
Макс. размер твёрдых включений, мм	25
Плотность	998,2 кг/м³ (при +20 С)

Материалы:

Корпус насоса	чугун
Рабочее колесо	чугун

Монтаж:

Тип присоединения	штуцер под шланг
Размер трубного соединения	2"
Длина кабеля, м	10

Общие сведения:

Номинальная мощность, кВт	1,1
Частота питающей сети, Гц	50
Номинальное напряжение, В	220
Номинальный ток, А	6,05
Номинальная скорость, об/мин	2900
Макс. Число пусков в час	30
Количество полюсов	2
Степень защиты	IP68
Тепловая защита	есть

A, мм	B, мм	C, мм
260	175	465