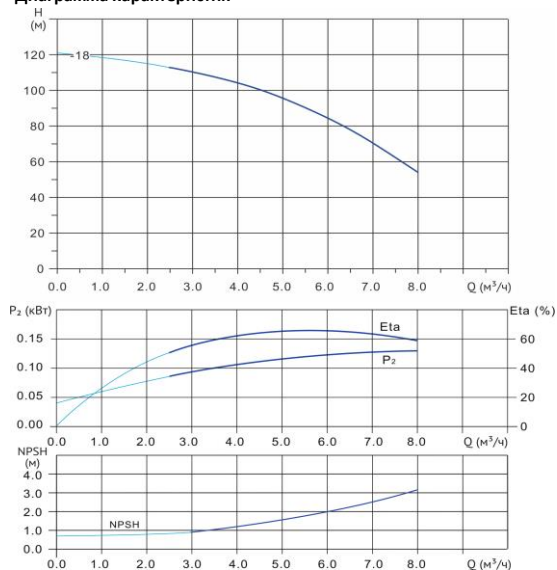


# Wellmix CV 5-18-0-HQCV

Вертикальный многоступенчатый центробежный насос



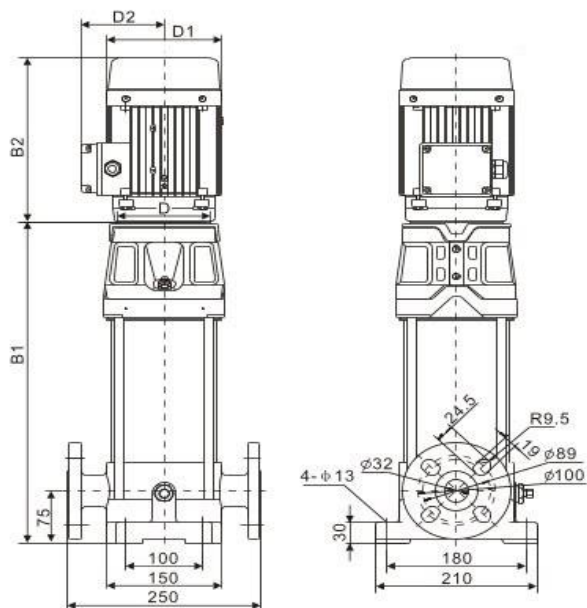
## Диаграмма характеристик



### CV 5-18-0

$Q, m^3/h$	2	3	4	4,5	5	5,5	6	6,5	7	7,5
$H, m$	115	110	104	100	96	90	85	78	71	63

## Габаритный чертёж



### Размеры, мм

CV 5-18-0	$B1$	$B2$	$B1+B2$	$D1$	$D2$
	726	293	1019	177	116

## Общие сведения:

Наименование	CV 5-18-0-HQCV
Артикул	10019902
Количество рабочих колёс общее	18
В том числе количество рабочих колёс уменьшенного диаметра	0
Код торцевого уплотнения	HQCV
Номинальный расход, $m^3/h$	5
Номинальный напор, м	96
Максимальный напор, м	121
Масса насоса, кг	48

## Перекачиваемая среда:

Рабочая жидкость	вода
Диапазон температур, °C	-20... +120 C
Плотность, $kg/m^3$	998,2 (при +20° C)

## Материалы:

Головная часть насоса	чугун
Рабочее колесо	нержавеющая сталь
Блок рабочих колёс	нержавеющая сталь
Основание	чугун

## Монтаж:

Тип соединения	фланцевое
Стандарт трубного соединения	DIN
Размер трубного соединения	DN32
Максимальное рабочее давление	PN25
Максимальная температура окружающей среды, °C	+40

## Электродвигатель:

Номинальная мощность, кВт	3
Частота питающей сети, Гц	50
Номинальное напряжение, В	3x380
Номинальный ток, А	6,2
Номинальная скорость, об/мин	2900
Количество полюсов	2
Степень защиты	IP55