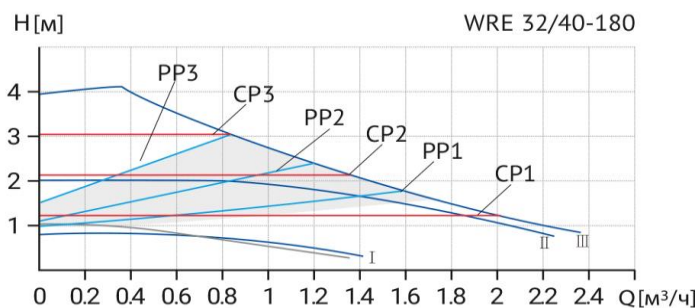


Wellmix WRE 32-40 180

Циркуляционный насос с "мокрым" ротором



Диаграмма характеристик



Общие сведения:

Наименование	WRE 32-40 180
Артикул	16039997
Типа насоса	с "мокрым" ротором
Регулирование работы насоса	Частотное регулирование
Максимальный расход, м ³ /ч	2,2
Максимальный напор, м	4
Масса насоса, кг	

Перекачиваемая среда:

Рабочая жидкость	вода/антифриз с содержанием гликоля не более 50%
Диапазон температур, °C	+2... +110 C

Материалы:

Корпус насоса	чугун
Рабочее колесо	пластик

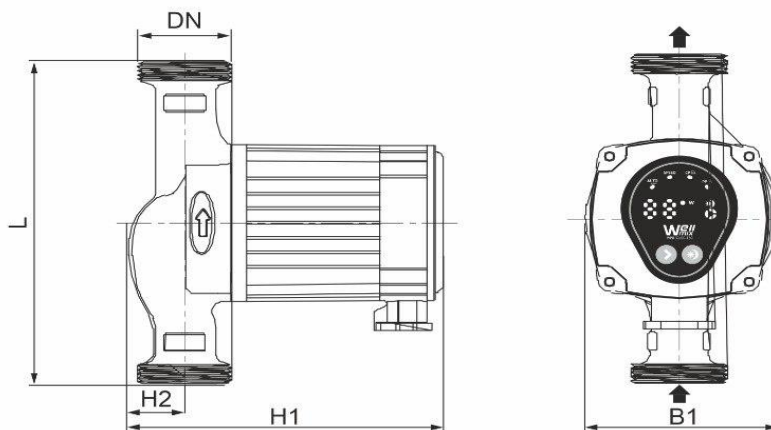
Монтаж:

Тип соединения	Резьбовое
Стандарт трубного соединения	G
Размер трубного соединения	32
Максимальное рабочее давление	PN 10
Максимальная температура окружающей среды, °C	+40

Электродвигатель:

Номинальная мощность, Вт	22
Частота питающей сети, Гц	50
Номинальное напряжение, В	220
Номинальный ток, А	0,1
Номинальная скорость, об/мин	2900
Количество полюсов	2
Степень защиты	IP42

Габаритный чертёж



Размеры, мм

WRE 32-40 180	DN	L	H1	H2	B1
	32	180	158	28	95