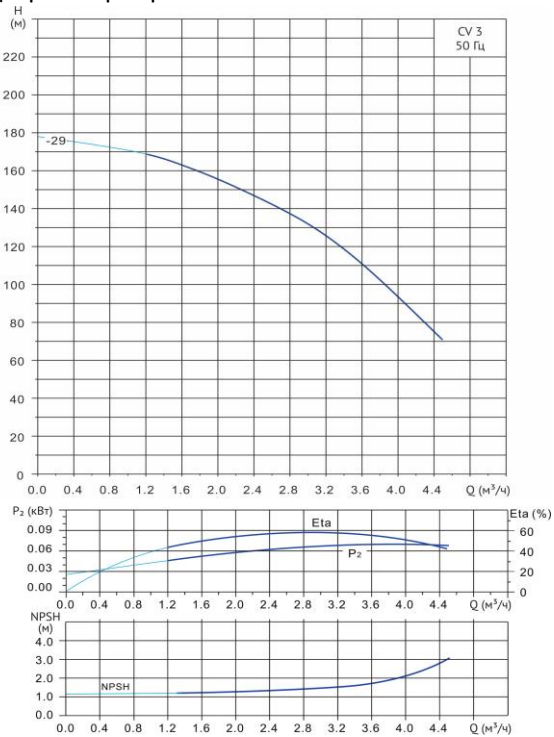


# Wellmix CVF 3-29-0-HQCV

Вертикальный многоступенчатый центробежный насос

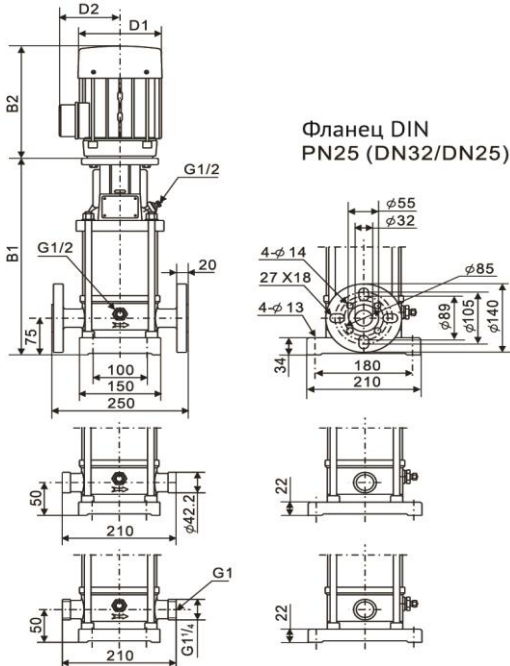


Диаграмма характеристик



CVF 3-29-0										
$Q, m^3/h$	1,2	1,6	2	2,4	2,8	3	3,2	3,4	3,6	4
H, м	169	163	156	147	137	132	125	118	111	93

Габаритный чертёж



Размеры, мм

CVF 3-29-0				
B1	B2	B1+B2	D1	D2
762	293	1055	154	116

**Общие сведения:**

Наименование	CVF 3-29-0-HQCV
Артикул	18019945
Количество рабочих колёс общее	29
В том числе количество рабочих колёс уменьшенного диаметра	0
Код торцевого уплотнения	HQCV
Номинальный расход, $m^3/h$	3
Номинальный напор, м	132
Максимальный напор, м	178
Масса насоса, кг	42

**Перекачиваемая среда:**

Рабочая жидкость	вода
Диапазон температур, °C	-10... +120 C
Плотность, $kg/m^3$	998,2 (при +20° C)

**Материалы:**

Головная часть насоса	чугун
Рабочее колесо	нержавеющая сталь
Блок рабочих колёс	нержавеющая сталь
Основание	нержавеющая сталь

**Монтаж:**

Тип соединения	фланцевое
Стандарт трубного соединения	DIN
Размер трубного соединения	DN32
Максимальное рабочее давление	PN25
Максимальная температура окружающей среды, °C	+40

**Электродвигатель:**

Номинальная мощность, кВт	2,2
Частота питающей сети, Гц	50
Номинальное напряжение, В	3x380
Номинальный ток, А	4,7
Номинальная скорость, об/мин	2900
Количество полюсов	2
Степень защиты	IP55