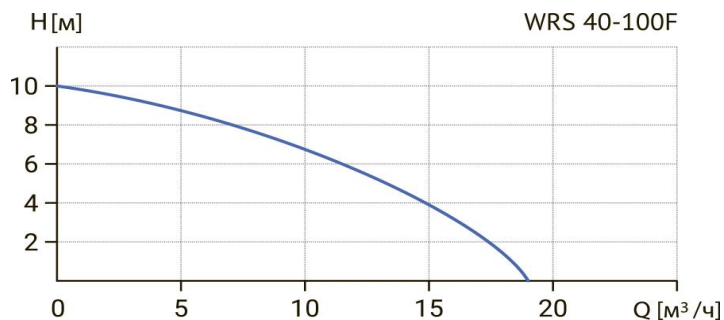


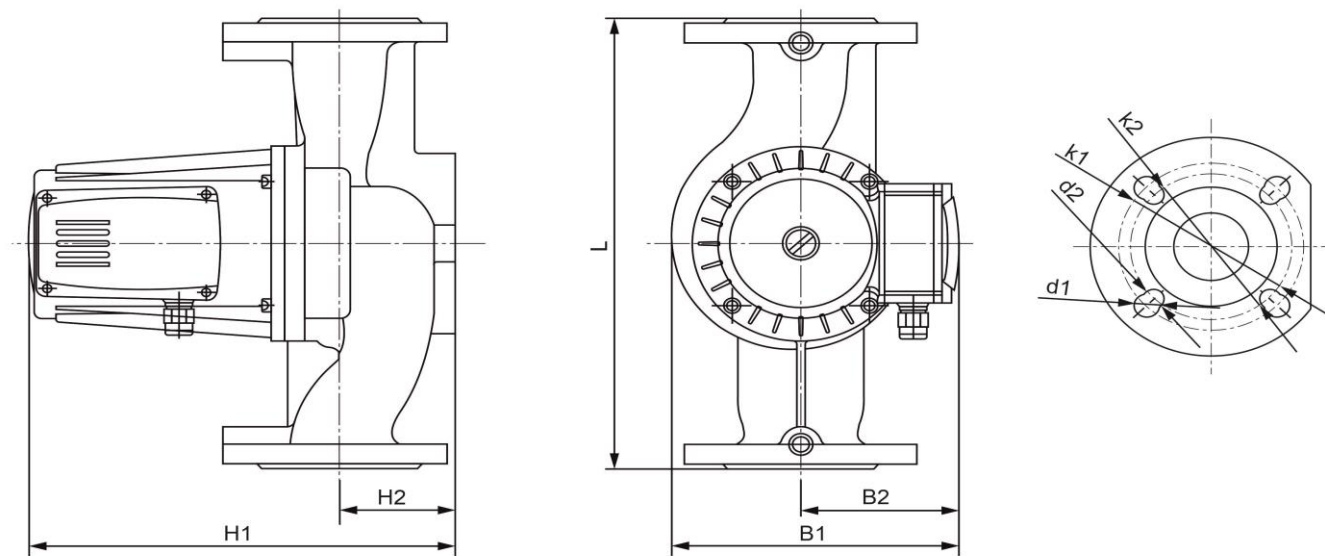
Wellmix WRS 40-100F (220B)

Циркуляционный насос с "мокрым" ротором

16.02.2026



Общие сведения	
Наименование	WRS 40-100F (220B)
Артикул	17049989
Типа насоса	с "мокрым" ротором
Количество скоростей работы	1 скорость
Максимальный расход, м³/ч	18
Максимальный напор, м	10
Уровень шума, дБ	42
Перекачиваемая среда	
Рабочая жидкость	вода/антифриз с содержанием гликоля не более 50%
Диапазон температуры, °C	+2... +110
Макс. рабочее давление, бар	10
Материалы	
Корпус насоса	чугун
Рабочее колесо	композит
Монтаж	
Тип соединения	Фланцевое DIN
Масса насоса, кг	21
Максимальная температура окружающей среды, °C	+40
Электродвигатель	
Номинальная мощность, Вт	550
Номинальная сила тока, А	3,3
Номинальное напряжение, В	220
Степень защиты	IP44
Частота питающей сети, Гц	50
Тепловая защита двигателя	нет



Модель	DN	L	H1	H2	B1	B2	B3	D	k1	d1	k2	d2
WRS 40-100F (220B)	40	250	291	64	195	115	-	135	110	19	100	14