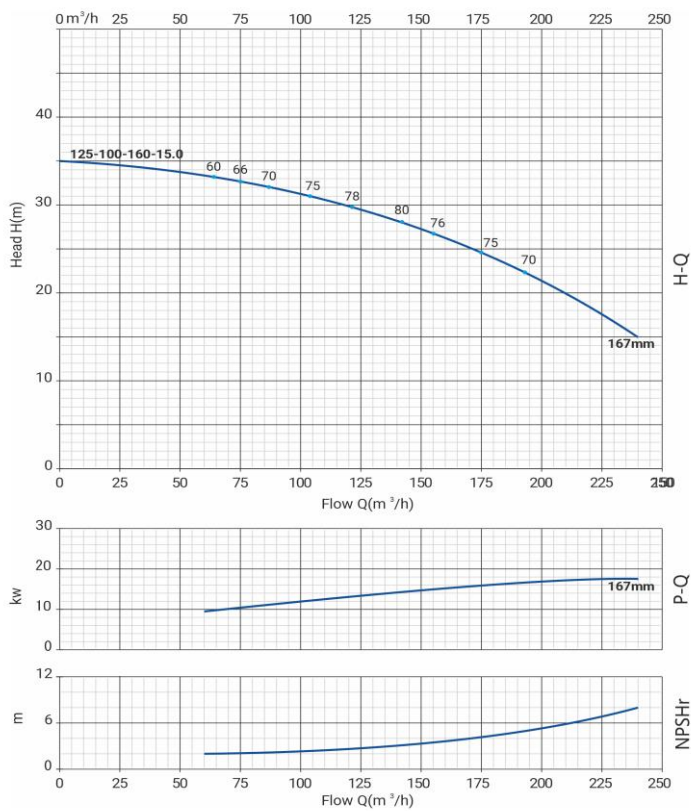


Wellmix NBW 125-100-160-15/2-380-G-BQQE



Моноблочный насос

Диаграмма характеристик



Общие сведения:

Наименование	NBW 125-100-160-15/2
Артикул	21069930
Типа насоса	моноблочный
Код торцевого уплотнения	BQQE
Номинальный расход, м³/ч	144
Номинальный напор, м	28
Максимальный напор, м	35
Масса насоса, кг	460

Перекачиваемая среда:

Рабочая жидкость	вода
Диапазон температур, °C	-20... +120 C
Плотность, кг/м³	998,2

Материалы:

Рабочее колесо	чугун HT200
Корпус насоса	чугун HT200
Фонарь	чугун HT200

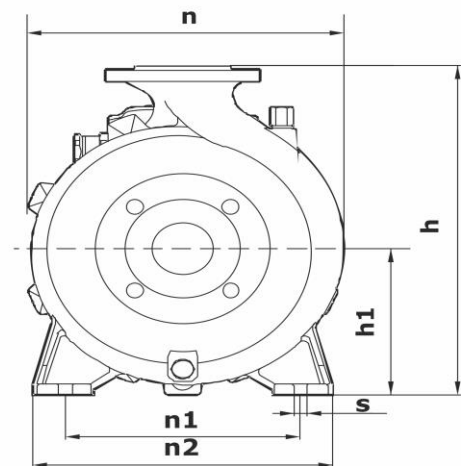
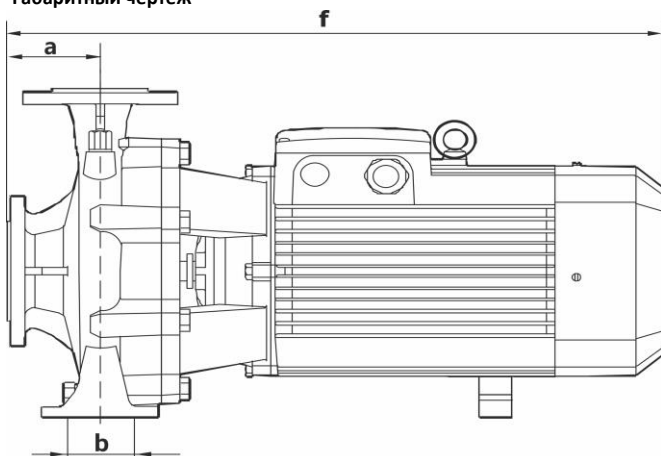
Монтаж:

Тип соединения	фланцевое DIN
Диаметр всасывающего патрубка	125
Диаметр напорного патрубка	100
Максимальное давление	PN 16
Температура окружающей среды, °C	-10...+50

Электродвигатель:

Номинальная мощность, кВт	15
Частота питающей сети, Гц	50
Номинальное напряжение, В	3x380В
Номинальный ток, А	28,4
Частота вращения вала, об/мин	2900
Количество полюсов	2
Степень защиты	IP55

Габаритный чертёж



Размеры, мм

NBW 125-100-160-15/2-G	a	f	h	h1	n	n1	n2	b	s
	130	788	431	185	345	262	340	110	16