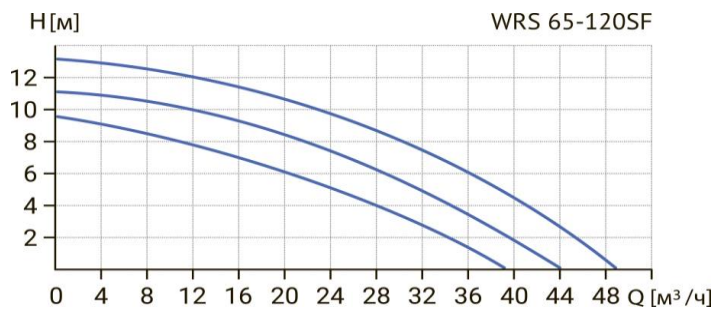


Wellmix WRS 65-120 SF (380B)



Циркуляционный насос с "мокрым" ротором

Диаграмма характеристик



Общие сведения:

Наименование	WRS 65-120 SF (380B)
Артикул	17059985
Типа насоса	с "мокрым" ротором
Регулирование работы насоса	3 скорости
Максимальный расход, м³/ч	48
Максимальный напор, м	12
Масса насоса, кг	21,5

Перекачиваемая среда:

Рабочая жидкость	вода/антифриз с содержанием гликоля не более 50%
Диапазон температур, °C	+2... +110 C

Материалы:

Корпус насоса	чугун
Рабочее колесо	пластик

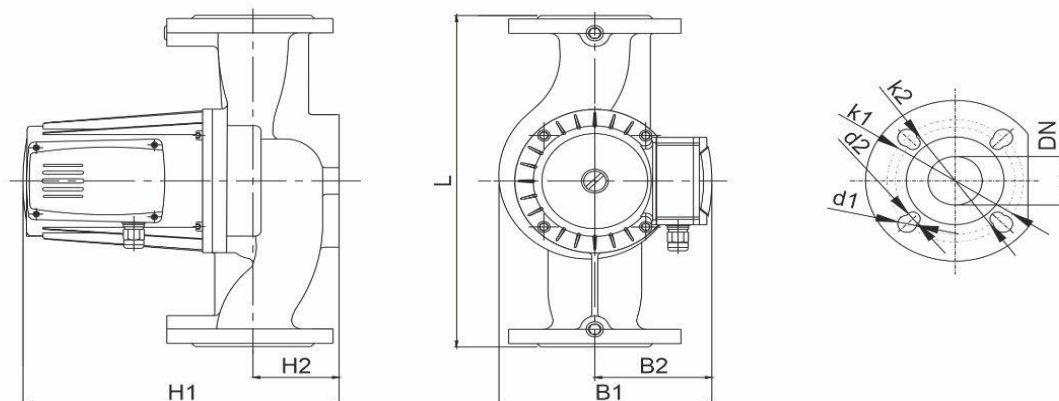
Монтаж:

Тип соединения	Фланцевое
Стандарт трубного соединения	DIN
Размер трубного соединения	65
Максимальное рабочее давление	PN 10
Максимальная температура окружающей среды, °C	+40

Электродвигатель:

Номинальная мощность, Вт	1500
Частота питающей сети, Гц	50
Номинальное напряжение, В	380
Номинальный ток, А	3,95
Номинальная скорость, об/мин	2900
Количество полюсов	2
Степень защиты	IP44
Тепловая защита двигателя	есть

Габаритный чертёж



Размеры, мм

WRS 65-120 SF (380B)	DN	L	H1	H2	B1	B2	k1	d1	k2	d2
	65	340	335	78	247	154	145	18	130	14