

## СОДЕРЖАНИЕ

<b>УКАЗАНИЯ ПО ТЕХНИКЕ БЕЗОПАСНОСТИ</b>	2
<b>ОБЩИЕ СВЕДЕНИЯ</b>	3
Типовое обозначение насоса	3
Область применения	3
Варианты применения насосов и насосных станций	3
Описание насоса	5
Принцип работы насосной станции	6
<b>ХАРАКТЕРИСТИКИ</b>	7
Технические характеристики	7
Габаритные и присоединительные размеры	8
Гидравлические характеристики	9
<b>МОНТАЖ НАСОСА И ВВОД В ЭКСПЛУАТАЦИЮ</b>	10
Указания к монтажу	10
Всасывающий трубопровод	10
Напорный трубопровод	10
Электрическое подключение	10
Ввод в эксплуатацию	11
Регулировка реле давления	11
<b>ОБСЛУЖИВАНИЕ И ЭКСПЛУАТАЦИЯ</b>	12
<b>ВЫВОД ИЗ ЭКСПЛУАТАЦИИ</b>	13
<b>ВОЗМОЖНЫЕ НЕИСПРАВНОСТИ И МЕТОДЫ ИХ УСТРАНЕНИЯ</b>	14
<b>ГАРАНТИЙНЫЙ ТАЛОН</b>	16
<b>УСЛОВИЯ ГАРАНТИЙНОГО ОБСЛУЖИВАНИЯ</b>	23

## УКАЗАНИЯ ПО ТЕХНИКЕ БЕЗОПАСНОСТИ

Данное руководство содержит указания и рекомендации, которые необходимо выполнять при монтаже, эксплуатации и обслуживании центробежных насосов и насосных станций на базе насосов Wellmix JS.

Внимательно изучите информацию, изложенную в данной инструкции. Соблюдение всех приведенных указаний гарантирует долгий безаварийный срок эксплуатации оборудования.

**ВНИМАНИЕ! Все монтажные работы должны проводиться только квалифицированными специалистами.**

## ОБЩИЕ СВЕДЕНИЯ

### Типовое обозначение насоса:

Пример:	AUJS	- 80
Вариант исполнения:		
JS – насос		
AUJS – насосная станция		
типоразмер насоса		

### Область применения:

Центробежные насосы и насосные станции серии JS предназначены для перекачивания чистой воды и неагрессивных жидкостей по плотности идентичных воде. Насосы/насосные станции устанавливаются вне перекачиваемой среды и способны перекачивать воду с максимальной глубины 9 м.

Требования к перекачиваемой жидкости:

- чистая вода, не содержащая длинноволоконистых включений;
- максимальное содержание твердых взвешенных частиц – 50г/куб.м;
- максимальный размер твердых частиц – 0,1 мм.

### Варианты применения насосов и насосных станций:

#### *Системы полива*

В простых системах, где требуется подача воды без автоматического управления работой насоса, рекомендуется использование центробежного насоса серии JS без дополнительных устройств (см. рисунок 1).

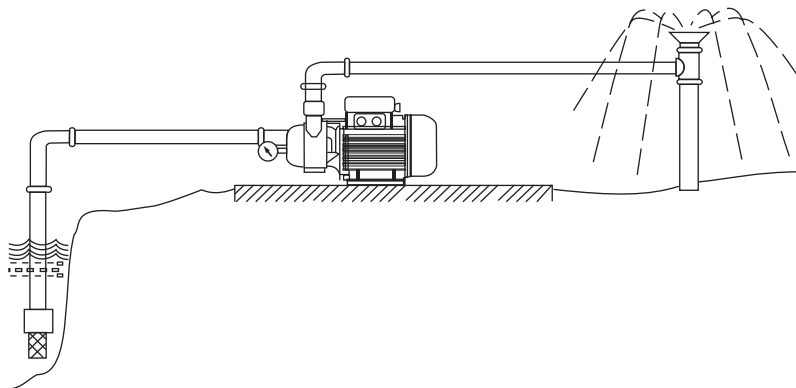
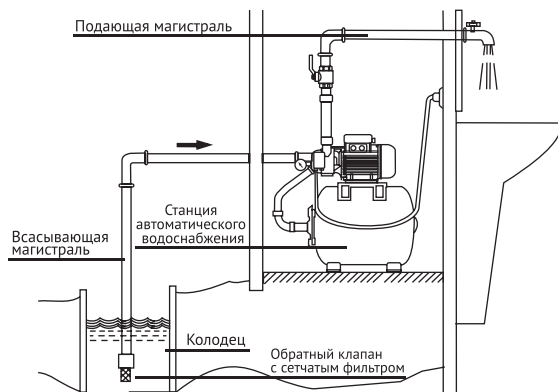


Рисунок 1. Система полива без автоматического управления работой насоса.

### **Система водоснабжения из колодца, скважины**

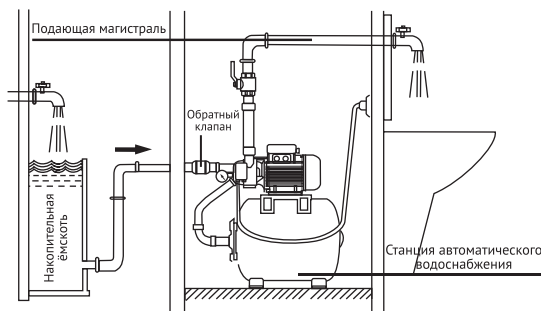
Для водоснабжения дома рекомендуется использование автоматической насосной станции на базе центробежного насоса серии JS (см. рисунок 2). В отличие от простого насоса, насосная станция автоматически включается и выключается в зависимости от расхода воды и постоянно поддерживает давление в системе водоснабжения.



*Рисунок 2. Система водоснабжения из колодца/скважины с использованием насосной станции на базе центробежного насоса JS.*

### **Система водоснабжения при наличии магистрального трубопровода с недостаточным давлением**

Для повышения давления в магистральном трубопроводе рекомендуется использование автоматической насосной станции на базе центробежного насоса JS совместно с промежуточной накопительной емкостью. Вода из магистрального трубопровода сначала наполняет промежуточную емкость, а потом из нее забирается насосной станцией, и под давлением подается потребителю (см. рисунок 3).



*Рисунок 3. Система водоснабжения из магистрального трубопровода через промежуточную накопительную емкость с использованием насосной станции на базе центробежного насоса JS.*

**ВАЖНО!** Возможно использование насоса/насосной станции в системе водоснабжения из магистрального трубопровода без промежуточной емкости. При выборе данной схемы необходимо обязательно доукомплектовать насос/насосную станцию дополнительно защитой «от сухого хода» и реле давления (см. рисунок 4).

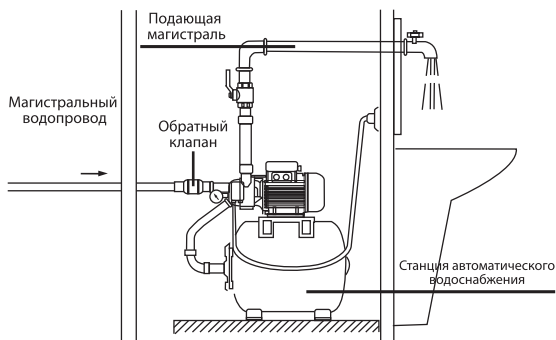
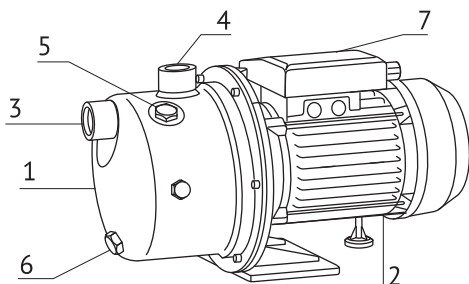


Рисунок 4. Система водоснабжения из магистрального трубопровода без промежуточной накопительной емкости с использованием насосной станции на базе центробежного насоса JS.

#### Описание насоса:

Насос серии JS – это поверхностный самовсасывающий насос с центробежным рабочим колесом. Насос не имеет в своей конструкции никаких устройств пуска/останова и включается/выключается вручную (см. рисунок 5).



1. Насосная часть
2. Двигатель
3. Входное отверстие
4. Выходное отверстие
5. Заливная пробка
6. Сливное отверстие
7. Клеммная коробка

Рисунок 5. Центробежный насос серии JS.

Насосная станция на базе центробежного насоса JS – это автоматическая установка, в состав которой кроме насоса входят (см. рисунок 6):

- горизонтальный гидроаккумулятор 19 л;
- реле давления;
- контрольная и измерительная аппаратура.

Основное отличие насосной станции от насоса заключается в том, что она постоянно автоматически поддерживает давление в системе водоснабжения.

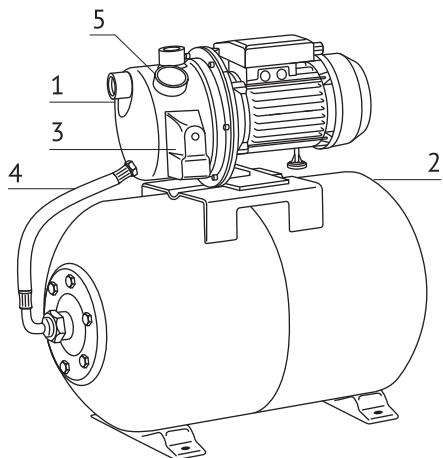
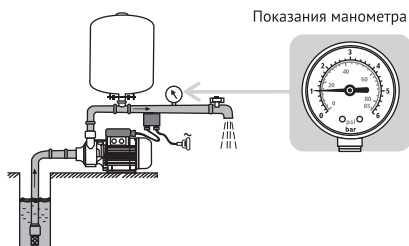


Рисунок 6. Насосная станция на базе центробежного насоса серии JS.

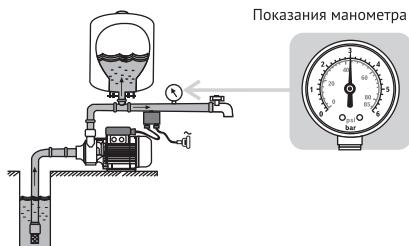
1. Насос
2. Гидроаккумулятор
3. Реле давления
4. Гибкая подводка
5. Манометр

### Принцип работы насосной станции:

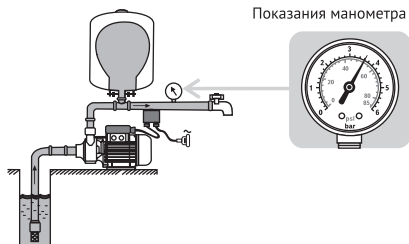
При начале водоразбора, насос включается и начинает качать воду.



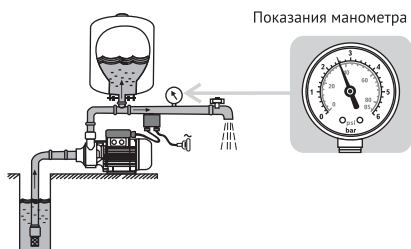
После окончания водоразбора, насос качает воду в гидроаккумулятор, расширяя мембрану и повышая давление в системе.



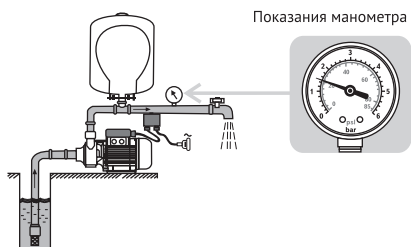
После того, как давление в системе достигнет настроенного значения выключения насоса, реле давления отключит насос.



При начале водоразбора, вода, находящаяся в мембране гидроаккумулятора под давлением, начинает подаваться потребителю. При этом давление в системе начинает уменьшаться, а насос остается выключенным.



Как только давление в системе понизится до настроенного значения включения насоса, реле давления включит насос, и цикл повторится.



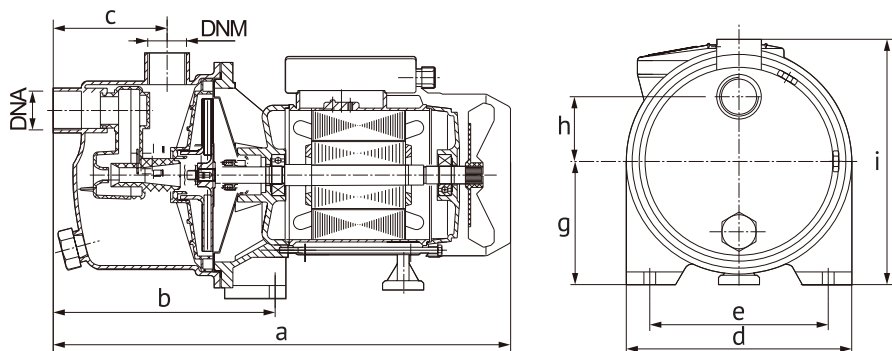
## ХАРАКТЕРИСТИКИ

### Технические характеристики:

Напряжение питания	220 В, 50 Гц
Максимальная потребляемая мощность насоса	
JS-80	550 Вт
JS-100	750 Вт
Частота вращения двигателя	2850 об/мин
Максимальный расход	3,125 м <sup>3</sup> /час
Максимальный напор	50 м
Температура перекачиваемой жидкости	+1 °С...+60 °С
Температура окружающего воздуха	+1 °С...+40 °С
Максимальный размер твердых частиц	не более 0,1 мм
Максимальное содержание твердых частиц	не более 50 г/м <sup>3</sup>
Глубина всасывания	9 м

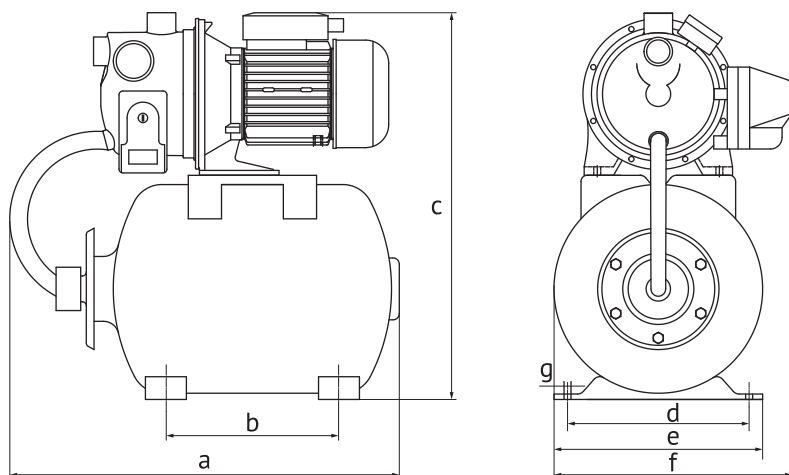
## Габаритные и присоединительные размеры:

### Центробежный насос JS



Модель	DNM, мм	a, мм	b, мм	c, мм	d, мм	e, мм	h, мм	g, мм	i, мм
JS-80	25	380	190	95	194	160	56	105	200
JS-100	25	380	190	95	194	160	56	105	200

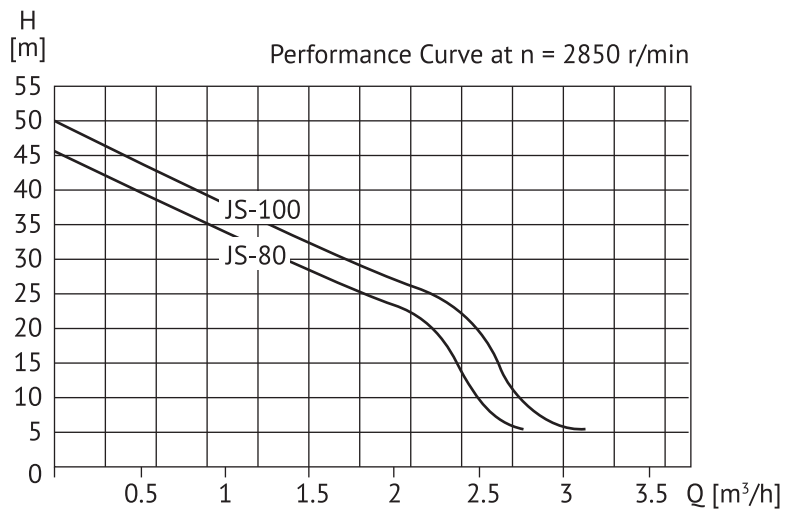
### Насосная станция AUJS



Модель	DNM, мм	a, мм	b, мм	c, мм	d, мм	e, мм	f, мм	g, мм
AUJS-80 AUJS-100	25	463	182	495	233	270	335	9



### Гидравлические характеристики:



## МОНТАЖ НАСОСА И ВВОД В ЭКСПЛУАТАЦИЮ

### Указания к монтажу:

Перед монтажом насоса необходимо правильно выбрать место установки насоса:

- насос должен устанавливаться в сухом, проветриваемом помещении, исключающем попадание воды и образование конденсата в двигателе насоса;
- насос должен быть закреплен на жестком основании, хорошо поглощающем вибрации насоса;
- температура окружающей среды от +1 °С до +40 °С;
- влажность окружающего воздуха не более 70%;
- максимальная температура перекачиваемой жидкости +60 °С;
- максимально допустимое давление на корпусе насоса 8 бар.

**ВНИМАНИЕ!** Для уменьшения перекосов и напряжений, передаваемых от труб на насос, а также для уменьшения передачи вибраций и шума от насоса на систему водоснабжения, рекомендуется присоединять трубопроводы к насосу через специальные виброкомпенсаторы, либо через антивибрационные гибкие шланги в металлической оплетке соответствующего диаметра.

### Всасывающий трубопровод:

В качестве всасывающего трубопровода рекомендуется использовать жесткие металлические или пластиковые трубы, а также несминаемые гибкие армированные шланги.

При монтаже необходимо минимизировать количество резких сужений, расширений и поворотов всасывающего трубопровода.

### ВНИМАНИЕ!

– При монтаже всасывающего трубопровода необходимо обеспечить непрерывный уклон трубы от насоса к источнику водозабора не менее 1 градуса для исключения скопления пузырьков воздуха и образования воздушных пробок.

– Для нормальной работы насоса, на входе во всасывающую трубу должен устанавливаться обратный клапан с сетчатым фильтром.

– При работе насоса с подпором, когда вода сама поступает в насос из магистральной емкости, так же необходима установка обратного клапана на всасывающей магистрали на входе в насос.

### Напорный трубопровод:

Рекомендуется не заужать без необходимости диаметр труб, чтобы не создавать дополнительных потерь напора и производительности при подаче воды потребителю.

### Электрическое подключение:

Перед подключением насоса необходимо убедиться, что напряжение и частота в местной электросети соответствует необходимым требованиям.

**ВНИМАНИЕ!** Перед началом эксплуатации насос должен быть заземлен.

Подключение к питающей сети должно осуществляться через отдельный выключатель-автомат с током срабатывания в 2 раза больше номинального потребляемого тока насоса. Эта мера необходима для защиты насоса и сети питания от аварийных перегрузок по току.

### **Ввод в эксплуатацию:**

Перед вводом в эксплуатацию насос и всасывающая магистраль обязательно должны быть заполнены водой. Для этого необходимо:

- необходимо выкрутить пробку заливного отверстия;
- залить в насос воду через заливное отверстие до тех пор, пока вода не польется через край заливного отверстия;
- закрутить пробку заливного отверстия.

Для станции автоматического водоснабжения перед включением необходимо проверить давление сжатого воздуха в гидроаккумуляторе, которое должно равняться 1,3-1,5 атм. Если давления недостаточно, его необходимо поднять до требуемого уровня при помощи воздушного насоса.

Рекомендуется следующая процедура запуска насоса:

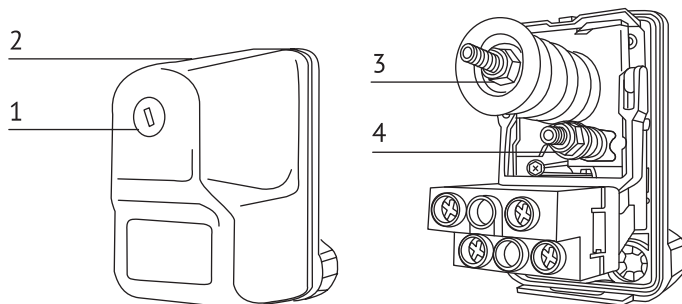
- заполнить насос и всасывающую магистраль водой;
- включить насос в розетку;
- приоткрыть вентиль для обеспечения выхода остатков воздуха из насоса;
- дать насосу поработать 1-2 мин. – за это время из трубы на выходе должна пойти вода. Если вода не пошла, необходимо отключить насос, долить в насос воды и еще раз повторить процедуру.

После запуска насосной станции необходимо проверить работоспособность автоматики.

### **Регулировка реле давления:**

Исправно функционирующее реле давления должно отключить насос, когда давление в системе достигнет верхнего уровня настройки реле, и включить насос, когда давление опускается ниже нижнего уровня настройки реле.

Регулировка реле давления осуществляется в действующей системе.



*Рисунок 7. Регулировка давления включения и выключения насоса.*

Для регулировки реле давления необходимо:

- открутить крепежный пластмассовый винт (1) и снять с реле крышку (см. рисунок 8);
- вращением гайки (3) отрегулировать давление включения насоса; вращение по часовой стрелке увеличивает давление включения насоса, против часовой стрелки – уменьшает;
- вращением гайки (4) настроить давление отключения насоса; вращение по часовой стрелке увеличивает давление отключения насоса, против часовой стрелки – уменьшает.

**ВНИМАНИЕ!** Во избежание поражения электрическим током, перед тем, как снять крышку реле давления, отключите напряжение питания насоса! Установите крышку реле давления перед включением напряжения питания и проверкой настроенных параметров давления включения и отключения.

### **ОБСЛУЖИВАНИЕ И ЭКСПЛУАТАЦИЯ**

Во время эксплуатации не оставляйте работающий насос/насосную станцию на длительное время без присмотра.

Так же не оставляйте на длительное время без присмотра подключенный к сети насос (даже не работающий).

Во время эксплуатации насоса/насосной станции владелец обязан:

- следить за частотой включения/выключения насоса (максимальное количество включений насос – 30 в час с приблизительно равными интервалами);
- следить за появлением протечек воды из насоса; при обнаружении протечек, даже незначительных, произвести гарантийный или не гарантийный ремонт;
- при эксплуатации в зимнее время принять необходимые меры для исключения замерзания воды в насосе и трубопроводах;
- если существует риск, что вода в источнике закончится, принять меры по защите насоса от работы в таких условиях.
- для насосной станции не реже одного раза в месяц проверять давление воздуха в гидроаккумуляторе. Для этого необходимо отключить станцию из электросети и слить воду из напорной магистрали. Манометром автомобильного воздушного насоса измерить давление воздуха. При отклонении давления от номинального, подкачать или стравить воздух.

## ВЫВОД ИЗ ЭКСПЛУАТАЦИИ

Для того чтобы вывести насос серии JS из эксплуатации, необходимо перевести сетевой выключатель в положение «Отключено» и сбросить давление из насосной части.

**ВНИМАНИЕ!** Все электрические линии, расположенные до сетевого выключателя, находятся под напряжением. Поэтому, чтобы предотвратить случайное или несанкционированное включение насоса, необходимо заблокировать сетевой выключатель.

## ВОЗМОЖНЫЕ НЕИСПРАВНОСТИ И МЕТОДЫ ИХ УСТРАНЕНИЯ

**Для насосов:**

Возможные причины	Способ устранения
<b>При включении насоса двигатель не работает</b>	
отсутствует напряжение в электросети	проверить напряжение в электросети
нет контакта в электрических соединениях или неправильное подключение	проверить надежность соединения и правильность подключения
<b>Двигатель работает, но подача воды отсутствует</b>	
воздух во всасывающей магистрали и в корпусе насоса	проверить герметичность всасывающего трубопровода, отключить насос, выкрутить пробку из заливного отверстия и обеспечить выход воздуха; долить воду в насос и произвести запуск насоса повторно
слишком низкий уровень воды в источнике	проверить уровень воды в источнике
обратный клапан на всасывающей трубе неисправен или забит грязью	убедиться в работоспособности обратного клапана
замерзла вода в трубопроводе	принять меры, предотвращающие замерзание воды в трубопроводе
<b>Слабая подача воды</b>	
воздух во всасывающей магистрали и в корпусе насоса	см. выше
насосная часть, трубопровод забиты грязью	очистить насос и трубопроводы от грязи
понижился уровень воды в источнике	проверить уровень воды в источнике
<b>Во время работы двигателя насос неожиданно остановился</b>	
произошел перегрев двигателя, сработало термореле	отключить насос от сети, дать двигателю остыть; устранить причину, вызвавшую перегрев

**При возникновении прочих неисправностей необходимо обращаться в сервисный центр Wellmix.**

### Для насосных станций:

Возможные причины	Способ устранения
<b>Насос не отключается при отсутствии водоразбора</b>	
насос не создает давление, необходимое для срабатывания реле давления	реле настроено на слишком высокое давление отключения, настроить реле давления.
<b>Насос самопроизвольно включается при отсутствии водоразбора</b>	
происходит утечка воды из системы, давление в системе понижается, реле давления включает насос	проверить обратный клапан, соединения трубопроводов, точки водоразбора на наличие утечек
<b>Насос включается и отключается слишком часто, либо отключается сразу же после окончания водоразбора. Из ниппеля гидроаккумулятора при проверке давления воздуха, вытекает вода.</b>	
повреждена мембрана гидроаккумулятора	отключить насос от сети, сбросить давление воды в системе, открутить фланец гидроаккумулятора, заменить мембрану

**При возникновении прочих неисправностей необходимо обращаться в сервисный центр Wellmix.**

## ГАРАНТИЙНЫЙ ТАЛОН

№ \_\_\_\_\_

*Уважаемый покупатель!*

*Убедительно просим Вас во избежание недоразумений внимательно изучить инструкцию по эксплуатации и условия бесплатного гарантийного обслуживания.*

*Проверьте правильность заполнения гарантийного талона при покупке насоса.*

*Все графы, выделенные звездочкой (\*), должны быть заполнены.*

\* \_\_\_\_\_  
Модель насоса

*\* Штамп организации  
продавца*

\* \_\_\_\_\_  
Серийный номер

\* \_\_\_\_\_  
Дата продажи

\* \_\_\_\_\_  
Наименование торговой организации

**Изделие проверено.**

**С условиями гарантии и сервисного обслуживания  
ознакомлен и согласен.**

\* \_\_\_\_\_  
Подпись покупателя



дата приема в ремонт

дата выдачи из ремонта

Комментарии к выполненному ремонту:

---

---

---

*Штамп сервисного  
центра*



Отрывной талон 1 № \_\_\_\_\_

Модель насоса

Серийный номер изделия

Дата продажи

Наименование торговой организации

*Штамп  
торговой  
организации*



дата приема в ремонт

дата выдачи из ремонта

Комментарии к выполненному ремонту:

---

---

---

*Штамп сервисного  
центра*



Отрывной талон 2 № \_\_\_\_\_

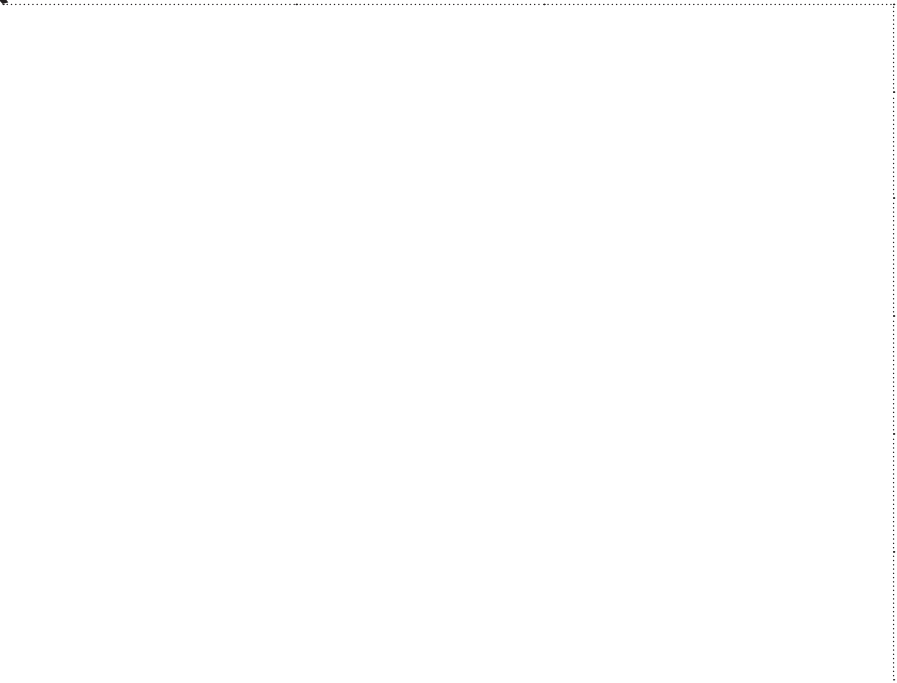
Модель насоса

Серийный номер изделия

Дата продажи

Наименование торговой организации

*Штамп  
торговой  
организации*



\_\_\_\_\_

дата приема в ремонт

\_\_\_\_\_

дата выдачи из ремонта

Комментарии к выполненному ремонту:

\_\_\_\_\_

\_\_\_\_\_

\_\_\_\_\_

\_\_\_\_\_

\_\_\_\_\_

*Штамп сервисного  
центра*



Отрывной талон 3 № \_\_\_\_\_

\_\_\_\_\_

Модель насоса

\_\_\_\_\_

Серийный номер изделия

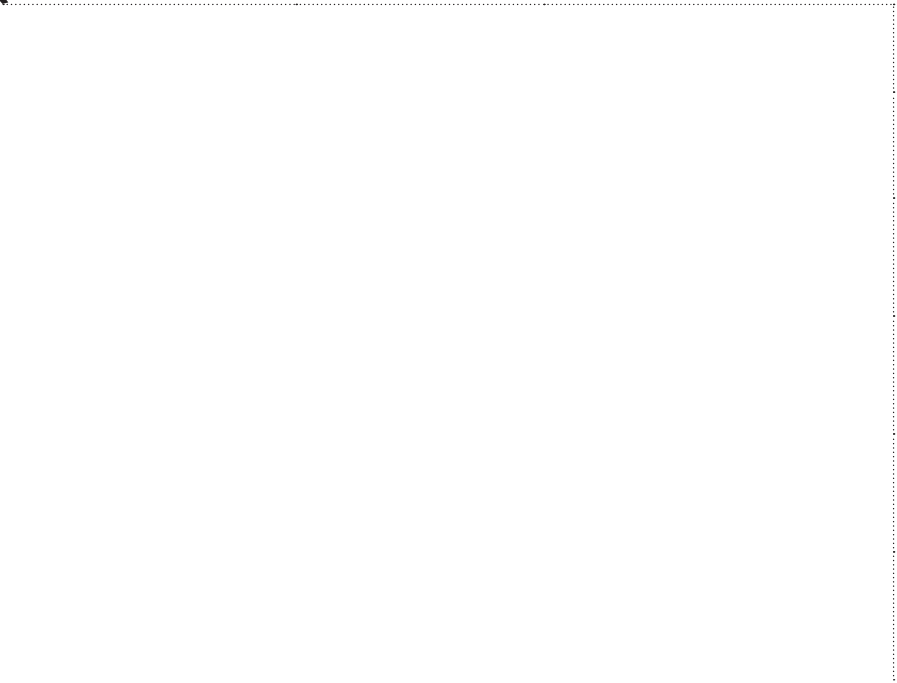
\_\_\_\_\_

Дата продажи

\_\_\_\_\_

Наименование торговой организации

*Штамп  
торговой  
организации*



## УСЛОВИЯ ГАРАНТИЙНОГО ОБСЛУЖИВАНИЯ

1. Срок службы оборудования – 5 лет.
2. Гарантийный срок на насосное оборудование составляет 12 месяцев со дня продажи конечному потребителю.
3. Гарантийный ремонт производится только в авторизованных мастерских и только при наличии полностью заполненного гарантийного талона установленного образца.
4. Неправильно или не полностью заполненный гарантийный талон не дает права на бесплатный гарантийный ремонт.
5. Гарантийный срок на насосное оборудование, находившееся в гарантийном ремонте, увеличивается на срок ремонта. Срок ремонта исчисляется со дня обращения потребителя с требованием об устранении недостатков оборудования, до дня выдачи его по окончании ремонта.
6. Гарантийный срок на детали и узлы, замененные в ходе гарантийного ремонта оборудования, составляет 6 месяцев со дня выдачи потребителю отремонтированного оборудования, но не менее оставшегося срока действия гарантии на изделие в целом.
7. Гарантия на комплектующие (гидроаккумулятор, соединительный штуцер, реле давления, манометр, шланг в металлической оплетке), входящие в состав изделий, составляет 12 месяцев с даты продажи или замены по гарантии.
8. Неисправное оборудование (детали, узлы) в течение гарантийного периода бесплатно ремонтируется или заменяется новым после проведения соответствующей проверки причины возникновения неисправности. Замененное по гарантии оборудование (детали, узлы) остается в Сервисном центре.
9. Сроки проведения технической экспертизы и ремонта оборудования установлены Федеральным Законом РФ «О защите прав потребителей».
10. Гарантийные обязательства не распространяются на оборудование, получившее повреждения в результате:
  - неправильного электрического, гидравлического, механического подключения;
  - использования оборудования не по назначению или не в соответствии с руководством по монтажу и эксплуатации;
  - запуска насосного оборудования без воды (или иной перекачиваемой жидкости);
  - внешних механических воздействий, либо нарушения правил транспортировки и хранения;
  - несоответствие электрического питания стандартам и нормам, указанным в Руководстве по монтажу и эксплуатации;
  - действий третьих лиц, либо непреодолимой силы;
  - дефектов систем, с которыми эксплуатировалось оборудование;
  - механического износа, вызванного твердыми частицами, находящимися в перекачиваемой жидкости;

- разборки или ремонта, произведенных лицом, не являющимся представителем Сервисного центра;
- изменения конструкции изделия, не согласованного с заводом-изготовителем.

11. Производитель не несет ответственность за возможные расходы, связанные с монтажом и демонтажом гарантийного оборудования, а также за ущерб, нанесенный другому оборудованию, находящемуся у покупателя, в результате неисправностей (или дефектов), возникших в гарантийный период.

12. Диагностика оборудования, проводимая в случае необоснованности претензий к работоспособности техники и отсутствия конструктивных неисправностей, является платной услугой и оплачивается клиентом.