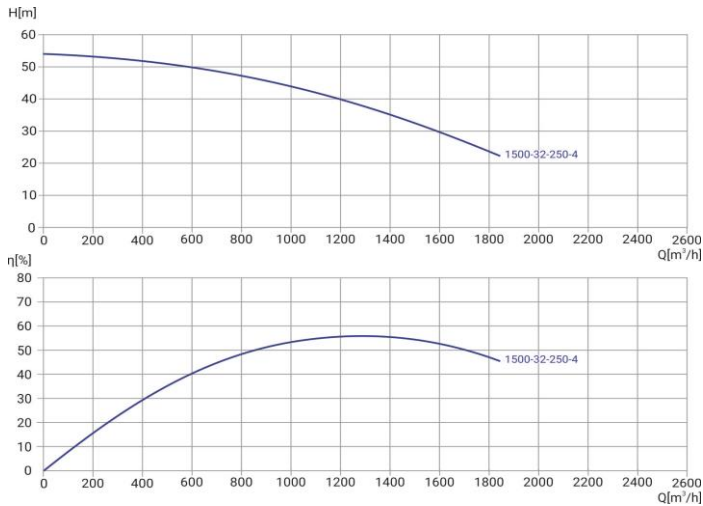


Wellmix 350WQ2-1500-32-250/4_380V



Погружной канализационный насос

07.05.2026



Общие сведения

Наименование	350WQ2-1500-32-250/4
Артикул насоса	19119818
Артикул трубной муфты	19119803
Тип рабочего колеса	закрытое
Номинальный расход, $m^3/ч$	1500
Номинальный напор, м	32
Масса насоса, кг	3000
Масса АТМ, кг	324

Перекачиваемая среда

Перекачиваемая среда	сточные воды
Макс. температура, $^{\circ}C$	+40
Макс. размер тв. частиц, мм	70
Масс. доля тв. частиц, не более	2%

Материалы

Корпус насоса	чугун
Рабочее колесо	чугун
Вал	Нержавеющая сталь 304

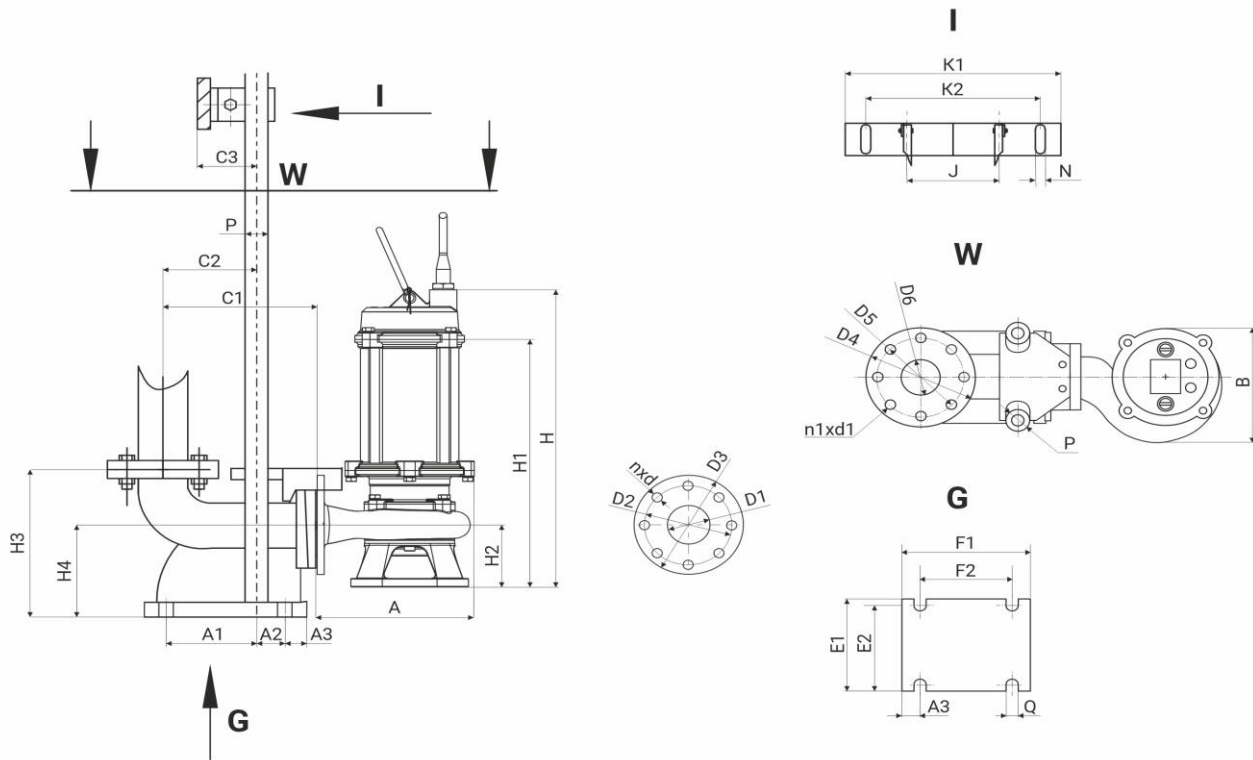
Монтаж

Присоединительный размер	350
Макс. глубина погружения, м	5
Длина кабеля, м	9

Электродвигатель

Номинальная мощность, кВт	250
Номинальное напряжение, В	380
Номинальный ток, А	500,5
Частота питающей сети, Гц	50
Частота вращ-я вала, об/мин	1450

Датчики и защиты: биметаллический датчик в обмотках статора, датчик воды в масляной камере



A	B	H	H1	H2	D1	D2	D3	nxd
1000	850	2650	2250	370	350	460	505	16x22

H3	H4	C1	C2	C3	A1	A2	A3	E1	E2	F1	F2	$\varnothing Q$	J	$\varnothing P$	$\varnothing D4$	$\varnothing D5$	$\varnothing D6$	n1x $\varnothing d1$	K1	K2	$\varnothing N$
858	488	666	433	113	354	48	102	580	420	615	402	26	359	58	505	460	350	16x22	500	318	3x15