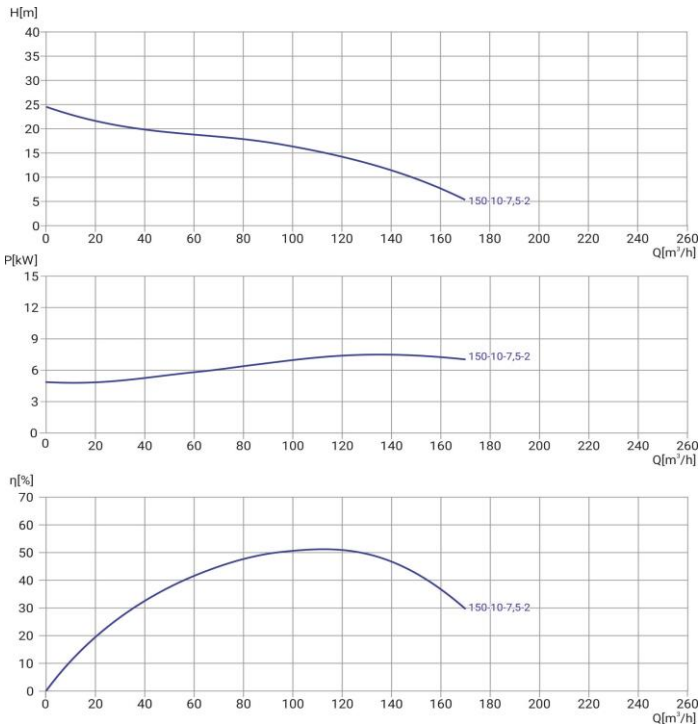


Wellmix 150WQ2-150-10-7,5/2_380V

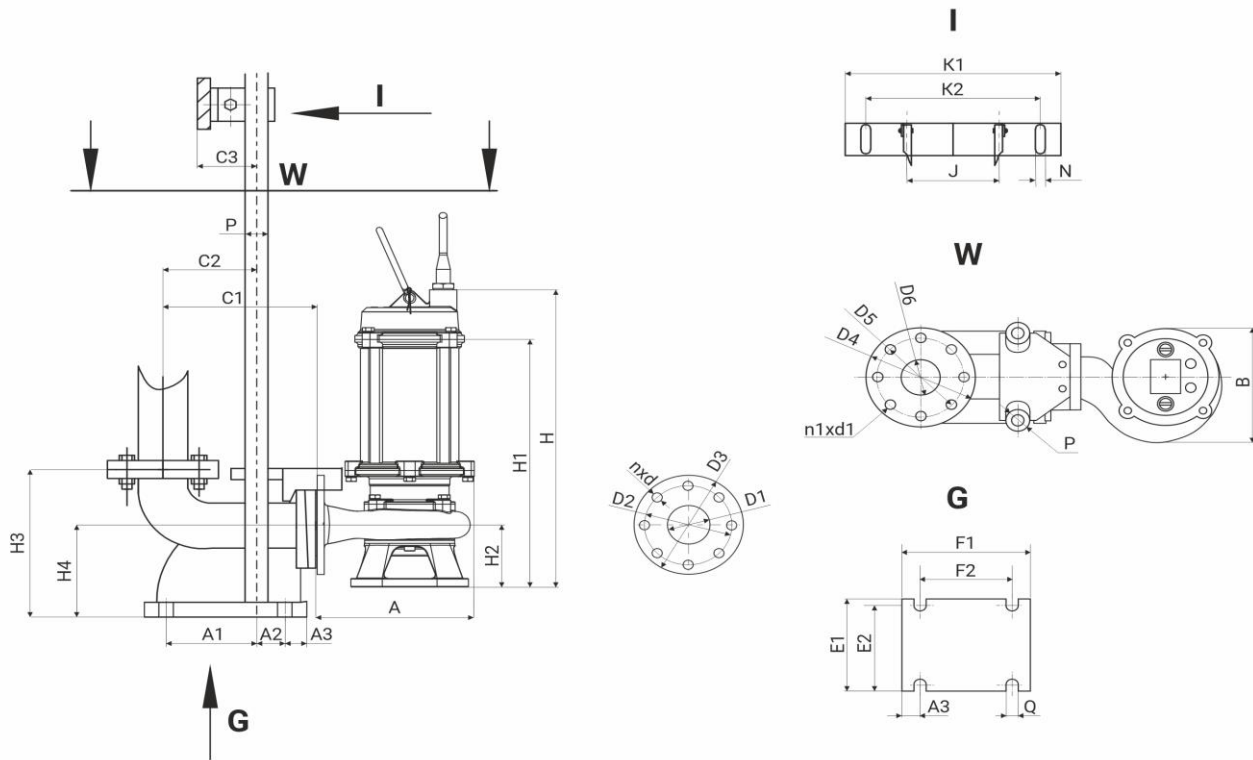


Погружной канализационный насос

07.05.2026



Общие сведения	
Наименование	150WQ2-150-10-7,5/2
Артикул насоса	19119967
Артикул трубной муфты	19119808
Тип рабочего колеса	закрытое
Номинальный расход, м³/ч	150
Номинальный напор, м	10
Масса насоса, кг	57
Масса АТМ, кг	51,5
Перекачиваемая среда	
Перекачиваемая среда	сточные воды
Макс. температура, °C	+40
Макс. размер тв. частиц, мм	36
Масс. доля тв. частиц, не более	2%
Материалы	
Корпус насоса	чугун
Рабочее колесо	чугун
Вал	Нержавеющая сталь 304
Монтаж	
Присоединительный размер	150
Макс. глубина погружения, м	5
Длина кабеля, м	9
Электродвигатель	
Номинальная мощность, кВт	7,5
Номинальное напряжение, В	380
Номинальный ток, А	18,3
Частота питающей сети, Гц	50
Частота вращ-я вала, об/мин	2900
Датчики и защиты	защита от перегрева защита от пропадания фазы защита от перегрузки по току



A	B	H	H1	H2	D1	D2	D3	nxd
340	295	680	570	143	150	225	265	8x18

H3	H4	C1	C2	C3	A1	A2	A3	E1	E2	F1	F2	ØQ	J	ØP	ØD4	ØD5	ØD6	n1xØd1	K1	K2	ØN
482	298	480	291	82	210	90	51	360	285	408	300	20	280	46	282	225	150	8x18	388	250	2x14