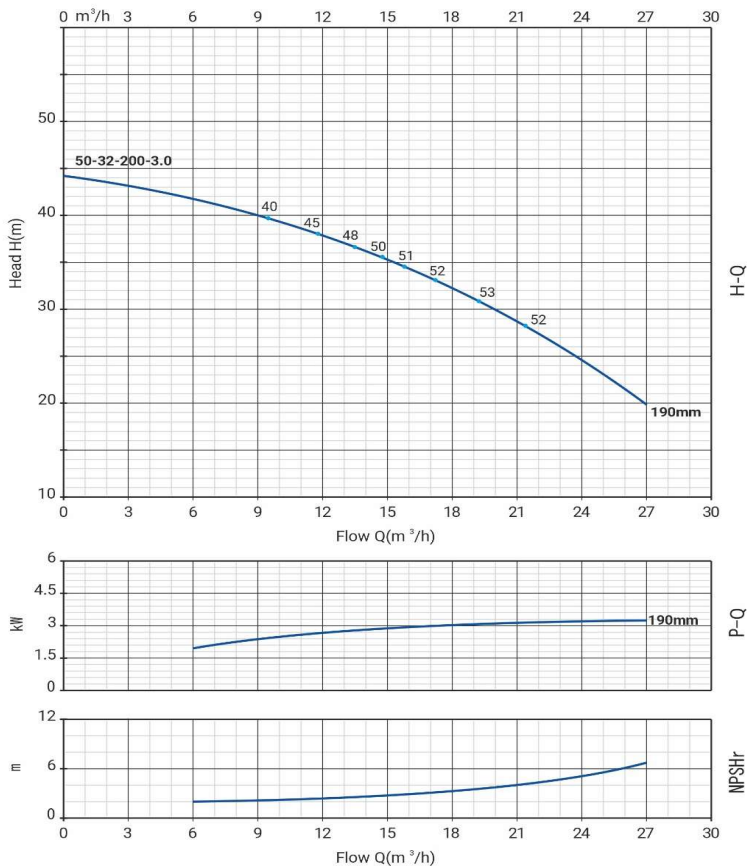


Wellmix NBW 50-32-200-3,0/2-380-S-BQQE



Одноступенчатый центробежный насос

Диаграмма характеристик



Общие сведения:

Наименование	NBW 50-32-200-3,0/2
Артикул	21069994
Тип насоса	одноступенчатый
Тип торцевого уплотнения вала	механического типа
Код торцевого уплотнения	BQQE
Номинальный расход	19 м³/ч
Номинальный напор	30,5 м
Максимальный напор	44,2 м
Масса насоса	52 кг

Жидкость:

Рабочая жидкость	вода
Диапазон температур	-10... +120 C
Плотность	998,2 кг/м³ (при +20 C)

Материалы:

Рабочее колесо	нерж 304
Корпус насоса	чугун HT200
Вал	нерж 304

Монтаж:

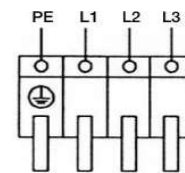
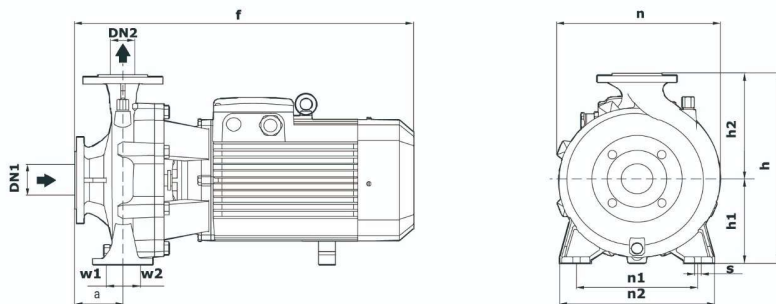
Стандарт трубного соединения	DIN
Размер всасывающего патрубка	50
Размер напорного патрубка	32
Допустимое давление	PN 16
Макс. температура окр. среды	-10 ... +50° C

Данные электродвигателя и схема подключения:

Номинальная мощность	3,0 кВт
Частота питающей сети	50 Hz
Номинальное напряжение	3x380 В
Номинальный ток	6,2 А
Номинальная скорость	2900 об./мин
Количество полюсов	2
Степень защиты	IP55

Габаритный чертёж

Схема электроподключения



Размеры

Модель	DN1	DN2	a	f	h	h1	h2	n	n1	n2	w1	w2	s
NBW 50-32-200-3,0	50	32	82	490	342	161	181	265	190	240	35	35	15