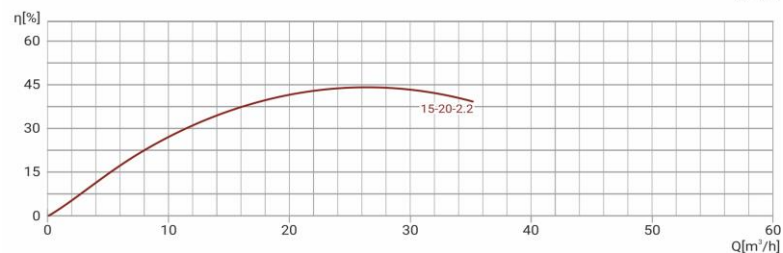
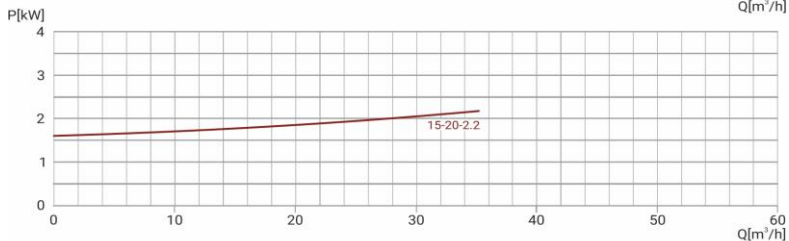
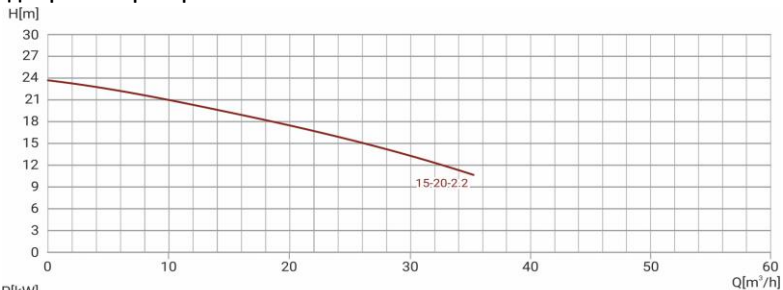


Wellmix 50GNWQ 15-20-2,2



Погружной одноступенчатый канализационный насос с режущим механизмом

Диаграмма характеристик



Общие сведения

Наименование	50GNWQ 15-20-2,2
Артикул насоса	13119994
Артикул совместимой АТМ	19119813
Уплотнение вала	двойное механическое
Номинальный расход, м³/ч	15
Номинальный напор, м	20
Максимальный напор, м	23,9
Масса насоса, кг	40

Жидкость

Рабочая жидкость	Сточная жидкость
Диапазон температур	0...+40
Макс. плотность жидкости, кг/м³	1050

Материалы

Корпус насоса	чугун
Рабочее колесо	чугун

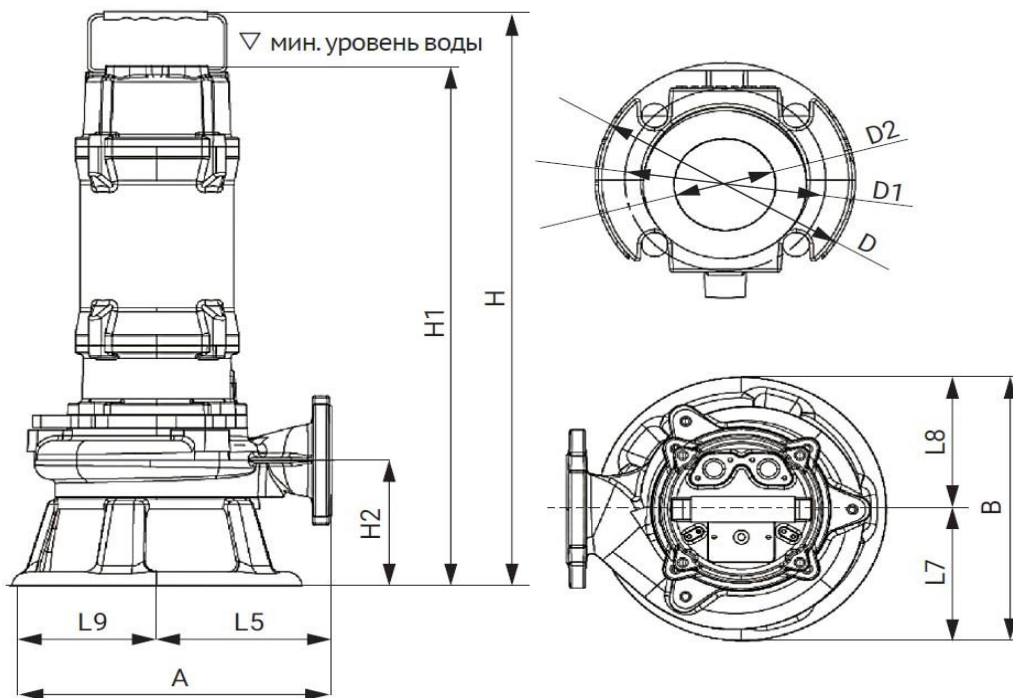
Монтаж

Тип присоединения	фланцевое
Размер трубного соединения	50
Макс. рабочее давление, бар	6
Макс. глубина погружения, м	5
Длина кабеля, м	8

Электродвигатель

Номинальная мощность, кВт	2,2
Частота питающей сети, Гц	50
Номинальное напряжение, В	3x380
Номинальный ток, А	4,73
Номинальная скорость, об/мин	2900
Количество полюсов	2
Тепловая защита	есть

Габаритный чертёж



50GNWQ 15-20-2,2

Обозначение	H	H1	H2	A	B	L5	L9	L7	L8	D	D1	D2
Значение	490	490	130	250	286	145	105	143	143	140	110	50