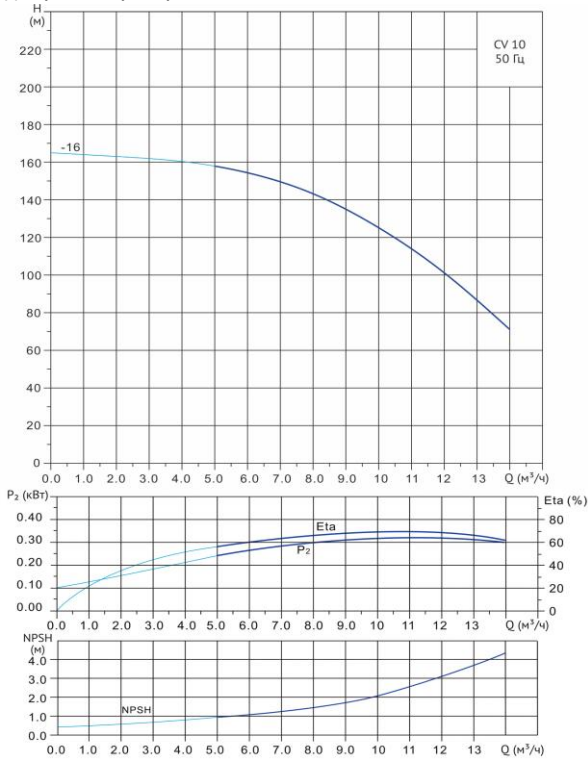


Wellmix CV 10-16-0-HQCV

Вертикальный многоступенчатый центробежный насос

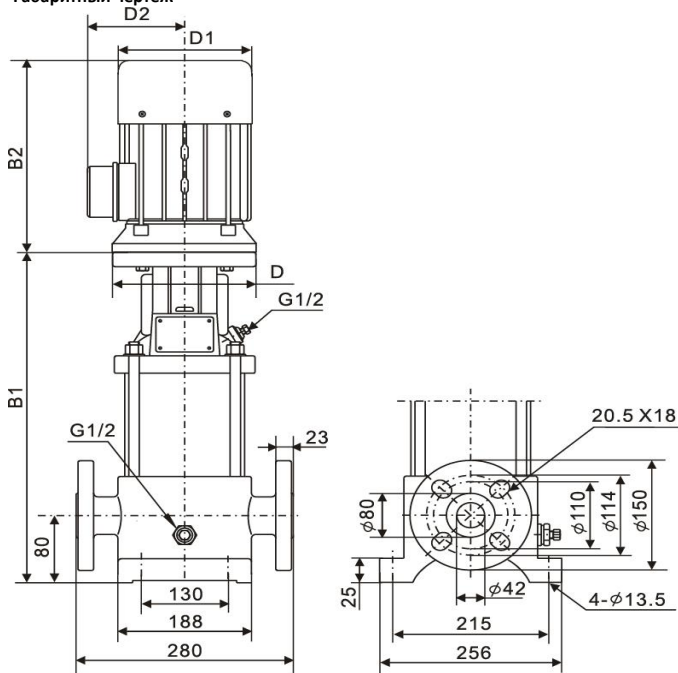


Диаграмма характеристик



CV 10-16-0							
Q , m^3/h	2	4	6	8	10	12	14
H , м	163	161	154	143	125	102	71

Габаритный чертёж



Размеры, мм

CV 10-16-0				
B1	B2	B1+B2	D1	D2
431	390	821	275	210

Общие сведения:

Наименование	CV 10-16-0-HQCV
Артикул	10019882
Количество рабочих колёс общее	16
В том числе количество рабочих колёс уменьшенного диаметра	0
Код торцевого уплотнения	HQCV
Номинальный расход, m^3/h	10
Номинальный напор, м	125
Максимальный напор, м	165
Масса насоса, кг	100

Перекачиваемая среда:

Рабочая жидкость	вода
Диапазон температур, °C	-10... +120 C
Плотность, kg/m^3	998,2 (при +20° C)

Материалы:

Головная часть насоса	чугун
Рабочее колесо	нержавеющая сталь
Блок рабочих колёс	нержавеющая сталь
Основание	чугун

Монтаж:

Тип соединения	фланцевое
Стандарт трубного соединения	DIN
Размер трубного соединения	DN40
Максимальное рабочее давление	PN25
Максимальная температура окружающей среды, °C	+40

Электродвигатель:

Номинальная мощность, кВт	5,5
Частота питающей сети, Гц	50
Номинальное напряжение, В	3x380
Номинальный ток, А	10,9
Номинальная скорость, об/мин	2900
Количество полюсов	2
Степень защиты	IP55