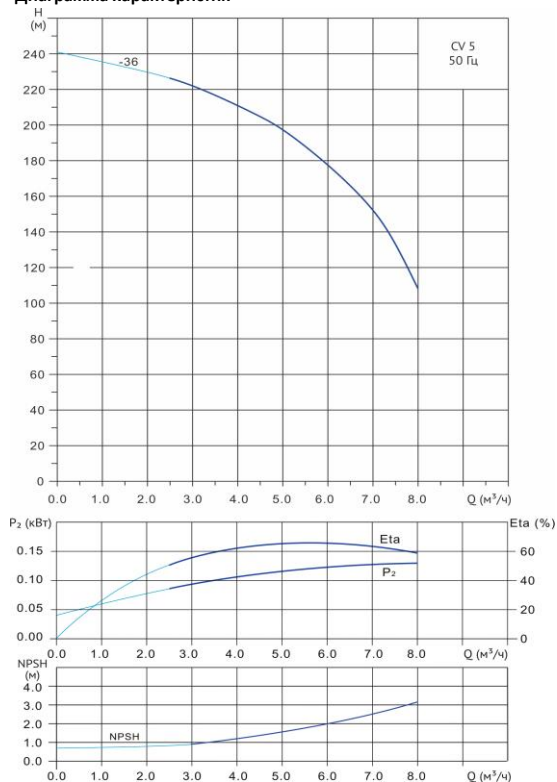


Wellmix CV 5-36-0-HQCV

Вертикальный многоступенчатый центробежный насос



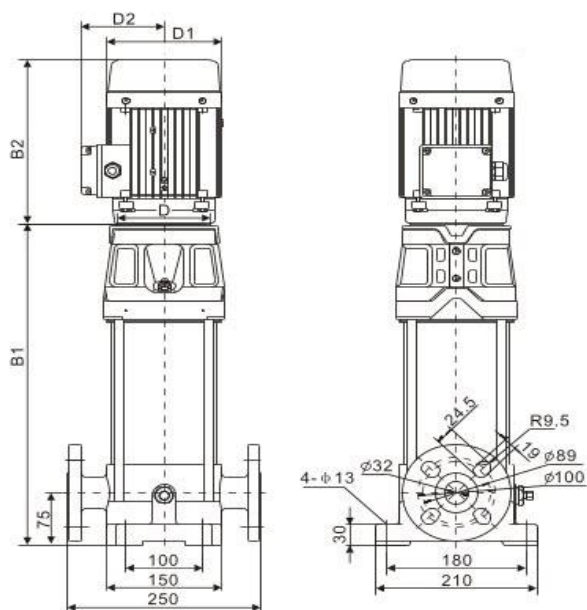
Диаграмма характеристик



CV 5-36-0

Q, м³/ч	2	3	4	4,5	5	5,5	6	6,5	7	7,5
H, м	230	222	212	205	198	188	177	166	154	133

Габаритный чертёж



Размеры, мм

CV 5-36-0	B1	B2	B1+B2	D1	D2
	1247	379	1626	212	160

Общие сведения:

Наименование	CV 5-36-0-HQCV
Артикул	25019856
Общее количество рабочих колёс	36
В том числе количество рабочих колёс уменьшенного диаметра	0
Код торцевого уплотнения	HQCV
Номинальный расход, м³/ч	5
Номинальный напор, м	198
Максимальный напор, м	240
Масса насоса, кг	85

Перекачиваемая среда:

Рабочая жидкость	вода
Диапазон температур, °C	-20... +120 C
Плотность, кг/м³	998,2 (при +20° C)

Материалы:

Головная часть насоса	чугун
Рабочее колесо	нержавеющая сталь
Блок рабочих колёс	нержавеющая сталь
Основание	чугун

Монтаж:

Тип соединения	фланцевое
Стандарт трубного соединения	DIN
Размер трубного соединения	DN32
Максимальное рабочее давление	PN25
Максимальная температура окружающей среды, °C	+40

Электродвигатель:

Номинальная мощность, кВт	5,5
Частота питающей сети, Гц	50
Номинальное напряжение, В	3x380
Номинальный ток, А	10,6
Номинальная скорость, об/мин	2900
Количество полюсов	2
Степень защиты	IP55
Класс энергоэффективности	IE3