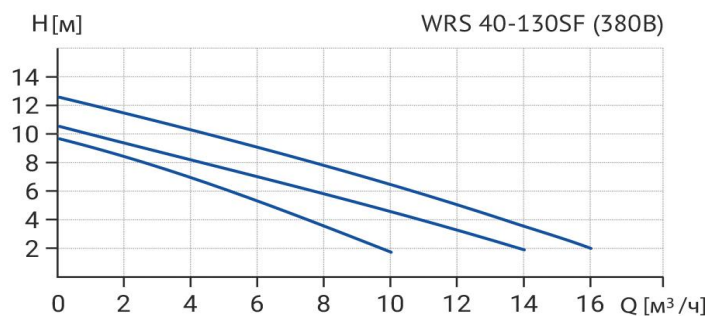


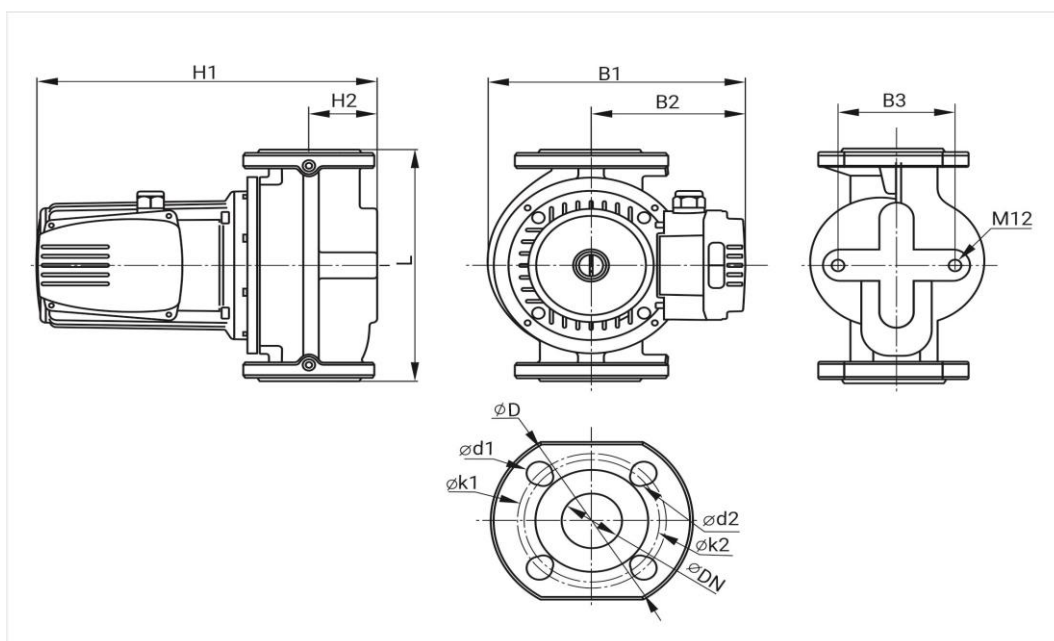
Wellmix WRS 40-130SF (380B)

Циркуляционный насос с "мокрым" ротором

16.02.2026



Общие сведения	
Наименование	WRS 40-130SF (380B)
Артикул	17109995
Типа насоса	с "мокрым" ротором
Количество скоростей работы	3 скорости
Максимальный расход, м³/ч	15,3
Максимальный напор, м	12,8
Уровень шума, дБ	47
Перекачиваемая среда	
Рабочая жидкость	вода/антифриз с содержанием гликоля не более 50%
Диапазон температуры, °C	+2... +110
Макс. рабочее давление, бар	10
Материалы	
Корпус насоса	чугун
Рабочее колесо	нерж.сталь
Монтаж	
Тип соединения	Фланцевое DIN
Масса насоса, кг	21,2
Максимальная температура окружающей среды, °C	+40
Электродвигатель	
Номинальная мощность, Вт	I II III 476 542 751
Номинальная сила тока, А	I II III 0,77 0,88 1,39
Номинальное напряжение, В	380
Степень защиты	IP44
Частота питающей сети, Гц	50
Тепловая защита двигателя	есть



Модель	DN	L	H1	H2	B1	B2	B3	D	k1	d1	k2	d2
WRS 40-130SF (380B)	40	250	299	67	250	150	90	150	110	19	100	14