

**Well**  
*mix*

КАНАЛИЗАЦИОННЫЕ НАСОСЫ

**GNWQ, QDP**



<b>КАНАЛИЗАЦИОННЫЕ НАСОСЫ GNWQ .....</b>	<b>5</b>
Общая информация .....	6
Конструкция .....	7
Расшифровка обозначения .....	7
Диаграммы характеристик и технические данные .....	8
<b>КАНАЛИЗАЦИОННЫЕ НАСОСЫ QDP, QDPSS.....</b>	<b>15</b>
Общая информация .....	16
Особенности конструкции.....	16
Технические данные.....	17

КАНАЛИЗАЦИОННЫЕ НАСОСЫ

**GNWQ**



### Общая информация

Насосы Wellmix серии GNWQ - это погружные канализационные насосы с режущим механизмом. Номинальная производительность составляет от 9 до 35 м<sup>3</sup>/ч, номинальный напор - от 9 до 22 м. Температура перекачиваемой жидкости - до +40 °С.

Свободный проход (максимальный размер перекачиваемых твёрдых частиц) - от 20 до 26 мм. Мощность электродвигателей находится в диапазоне от 0,75 до 4,0 кВт, число полюсов - 2. Параметры питающей сети: 3х380 В, 50 Гц.

### Особенности конструкции

- рабочее колесо вихревого типа
- наличие режущего механизма
- монтаж на автоматической трубной муфте или свободная установка на дне резервуара

### Области применения

- хозяйственно-бытовые сточные воды
- дождевые сточные воды
- промышленные стоки
- дренаж на объектах строительства
- дренаж на промышленных объектах
- очистка сточных вод

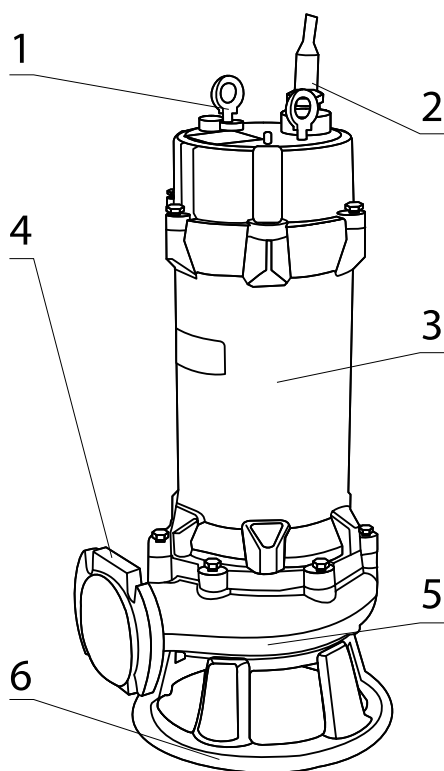
## Расшифровка обозначения

Пример обозначения:

Диаметр напорного патруб- трубка, мм	50	GNWQ	10	-10	-0,75	-1
Серия насоса						
Номинальный расход, м <sup>3</sup> /ч						
Номинальный напор, м						
Номинальная мощность насоса, кВт						

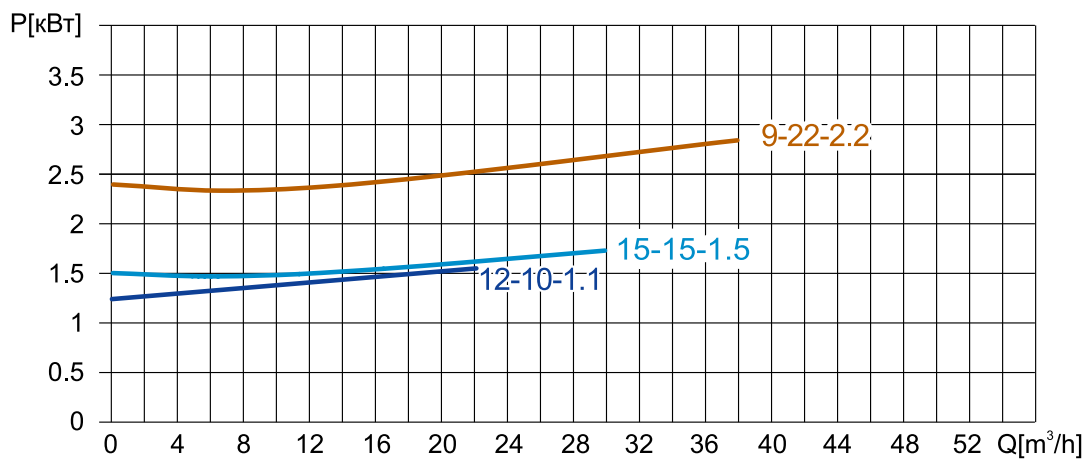
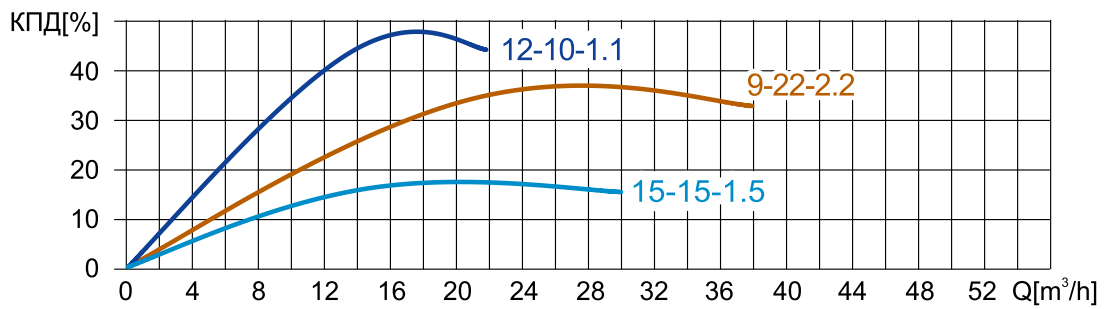
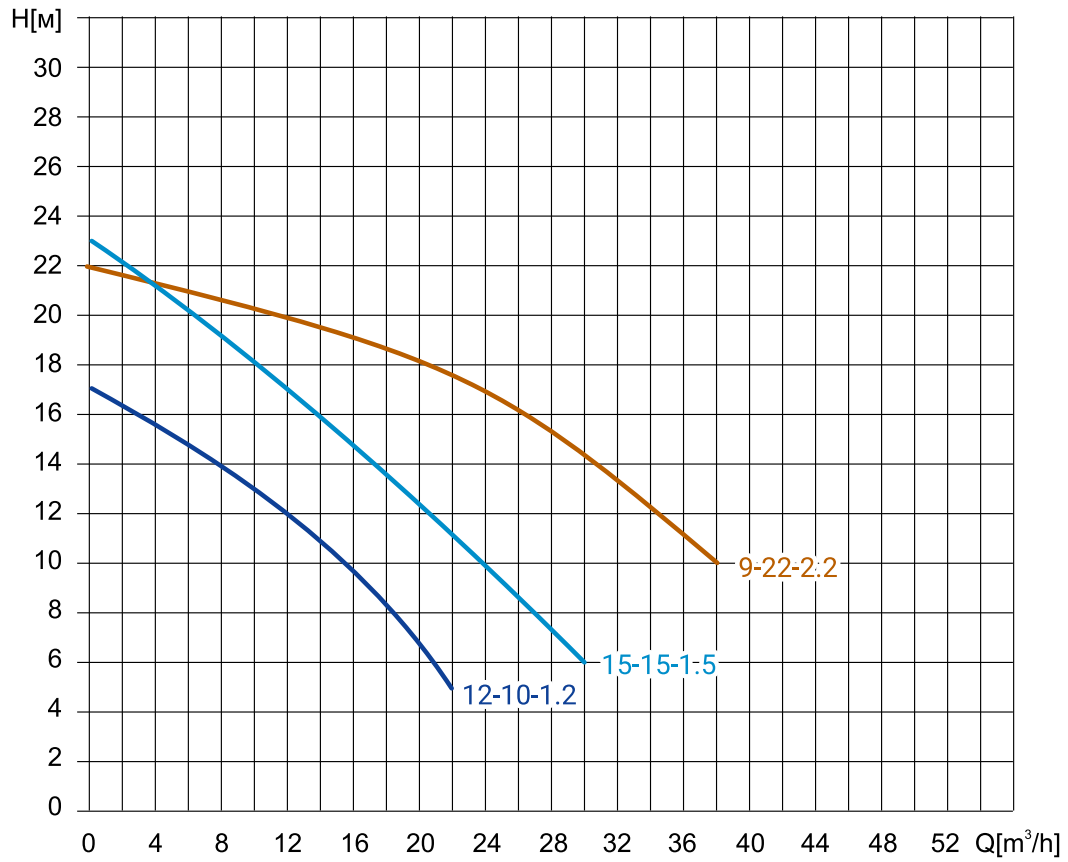
Напряжение питания:  
 -1 – 1x220В  
 \_ – 3x380В

## Конструкция:

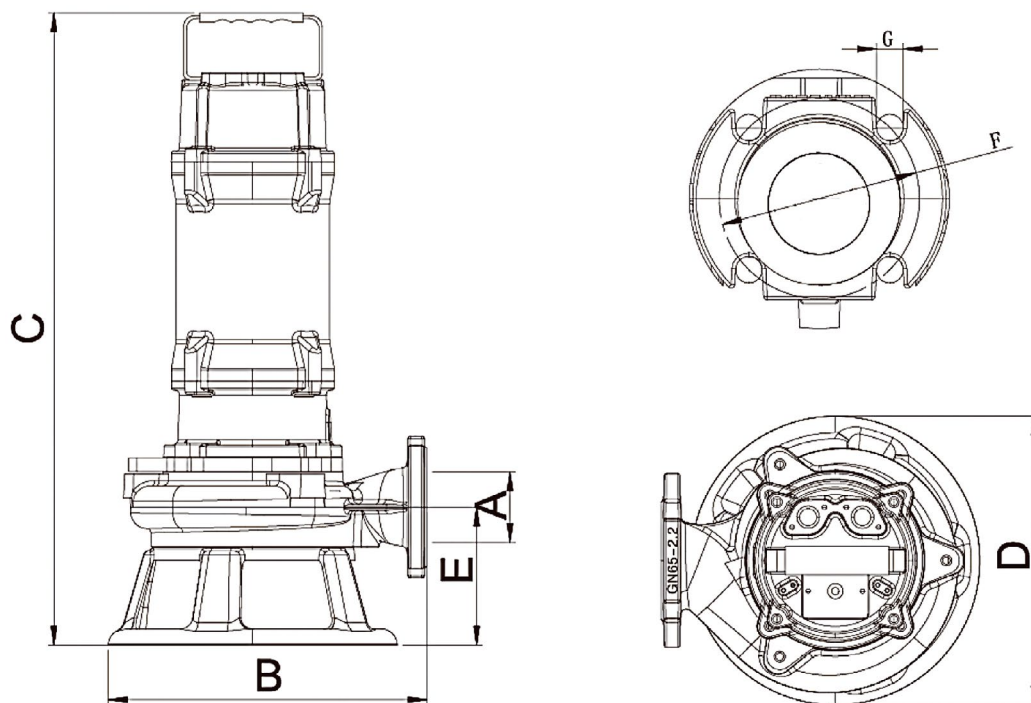


1. Подъемная скоба
2. Кабельный ввод
3. Двигатель насоса
4. Напорный патрубок
5. Корпус насоса
6. Опора насоса

## 50GNWQ

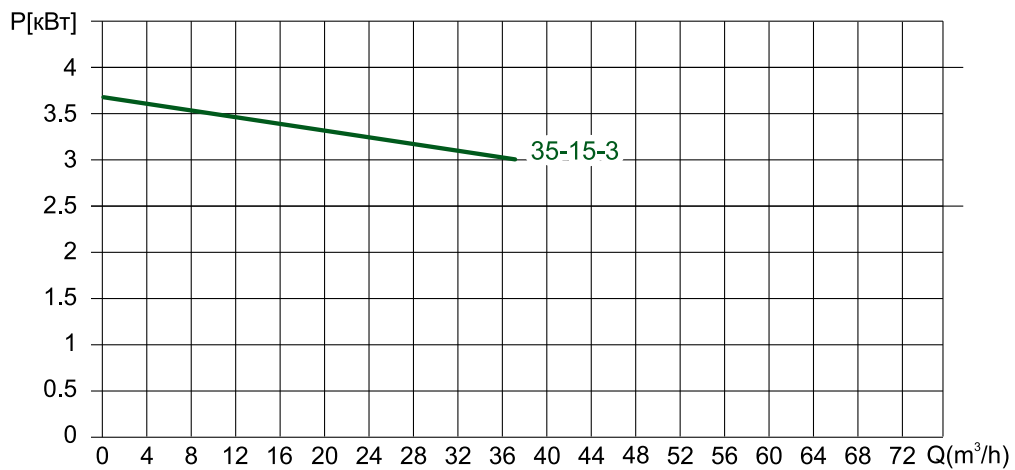
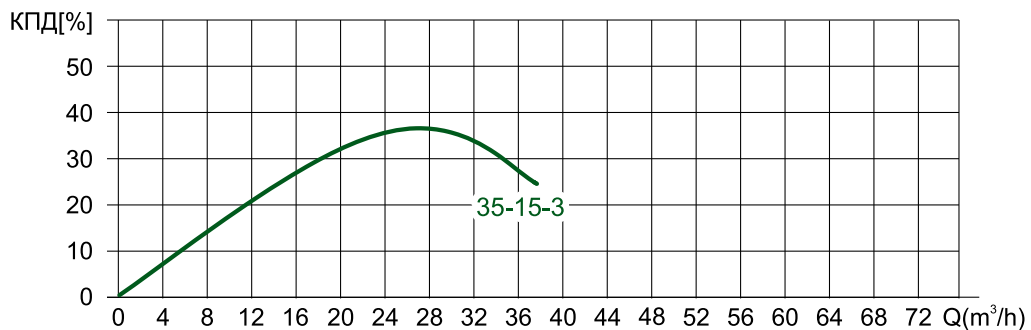
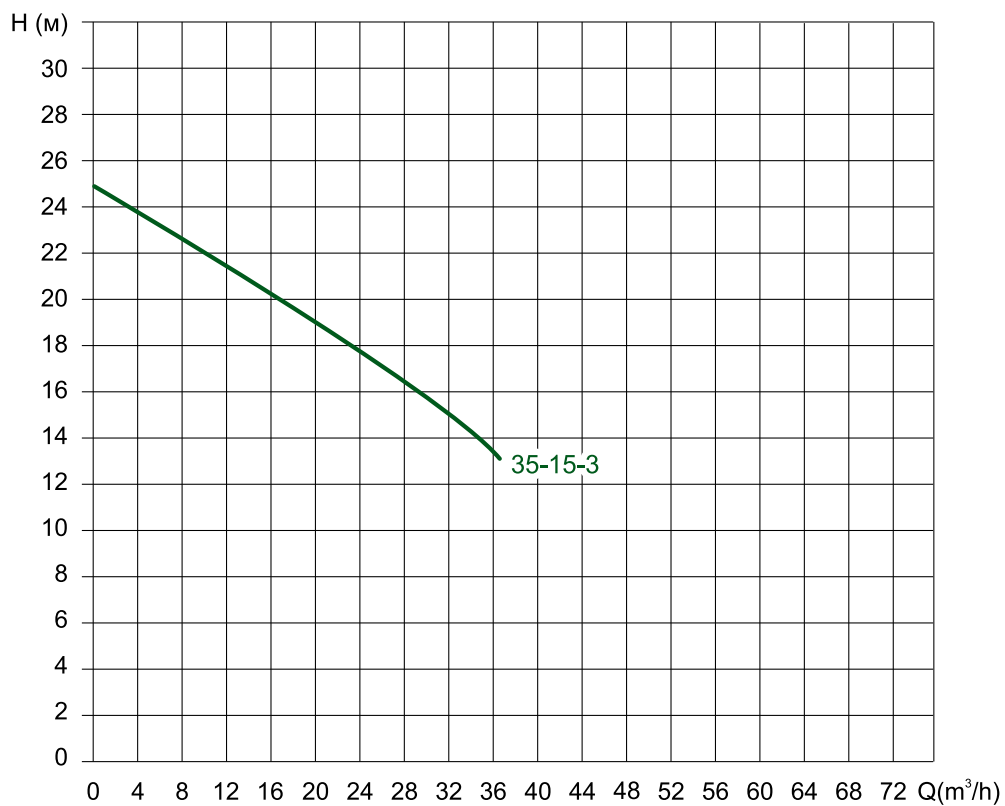


Модель	Артикул	Qном, м <sup>3</sup> /ч	Нном, м	Диаметр фланца	Свободный проход, мм	Мас- са, кг	Р, кВт	Длина кабе- ля, м
50GNWQ 12-10-1,1	13029978	12	10	40	20	23,7	1,1	8
50GNWQ 15-15-1,5	13029977	15	15	50	20	37,3	1,5	8
50GNWQ 9-22-2,2	13029975	9	22	50	20	40,1	2,2	8



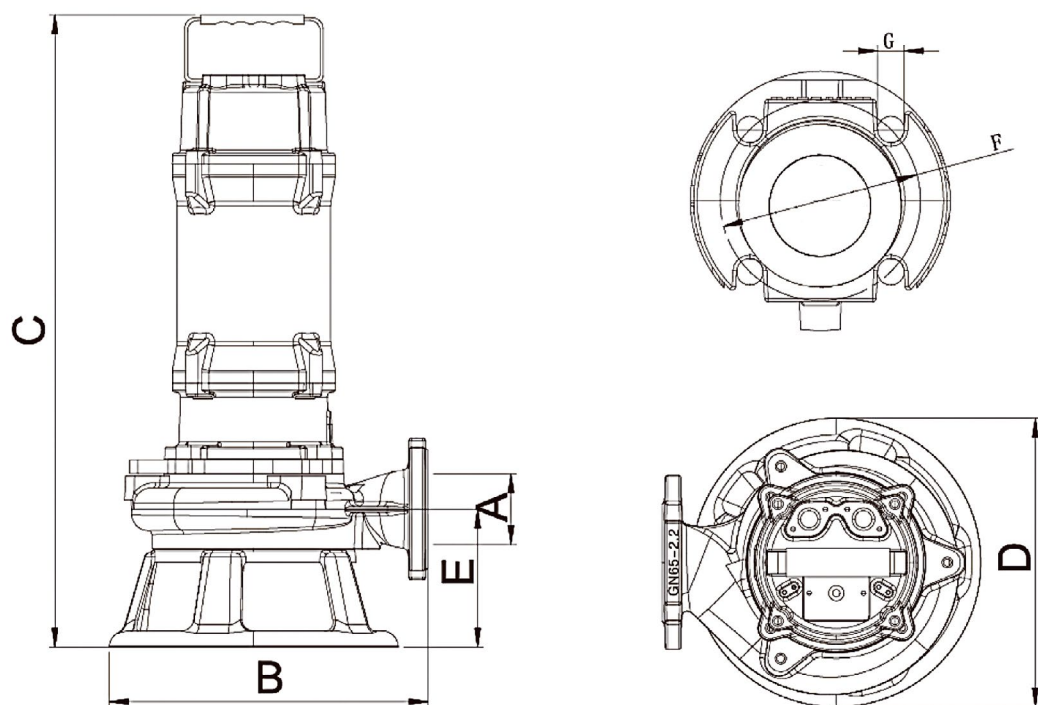
Модель	A	B	C	D	E	F	G
50GNWQ 12-10-1.1	40	205	430	175	74	110	15
50GNWQ 15-15-1.5	50	250	568	240	117	110	15
50GNWQ 9-22-2.2	50	295	585	265	127	130	15

## 65GNWQ





Модель	Артикул	Qном, м <sup>3</sup> /ч	Нном, м	Диаметр фланца	Свободный проход, мм	Мас- са, кг	Р, кВт	Длина кабе- ля, м
65GNWQ 35-15-3	13029972	35	15	65	26	46,6	3	8



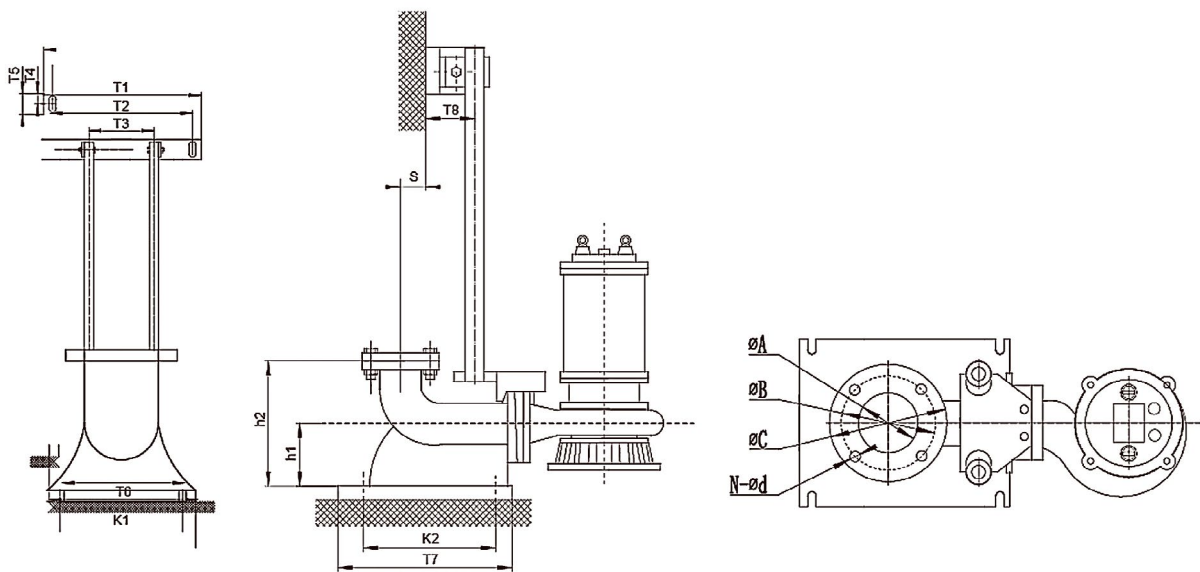
Модель	A	B	C	D	E	F	G
65GNWQ 35-15-3,0	65	280	575	240	123	110	15

## Автоматические трубные муфты для насосов GNWQ

Wellmix DN50	Wellmix DN65
Артикул 13029999	Артикул 13029998



Система автоматической муфты облегчает проведение сервисных работ и техобслуживания, позволяя легко извлечь насос из резервуара.



Модель	A	B	C	N-d	T1	T2	T3	T4	T5	T6	T7	T8	K1	K2	S	h1	h2
DN50	50	125	139	4-d14	266	218	104	20.5	41	197	208	79	162	133	54.5	160	250
DN65	65	145	160	4-d14	280	236	126	25	50	226	235	95	186	155	91	166	266

НАСОСЫ СЕРИИ

# QDP, QDPSS



## Общая информация

Насосы Wellmix серии QDP и QDPSS – это бытовые погружные дренажные насосы с поплавковым выключателем.

Мощность электродвигателей находится в диапазоне от 250 до 950 Вт.

## Особенности конструкции:

Поплавковый автоматический выключатель

Рабочее колесо полуоткрытого типа

Охлаждение двигателя перекачиваемой жидкостью

Корпус насоса – пластиковый (QDP) или из нержавеющей стали (QDPSS)

Свободный проход – 20 мм (модели PS02) или 5 мм (модели PS01)

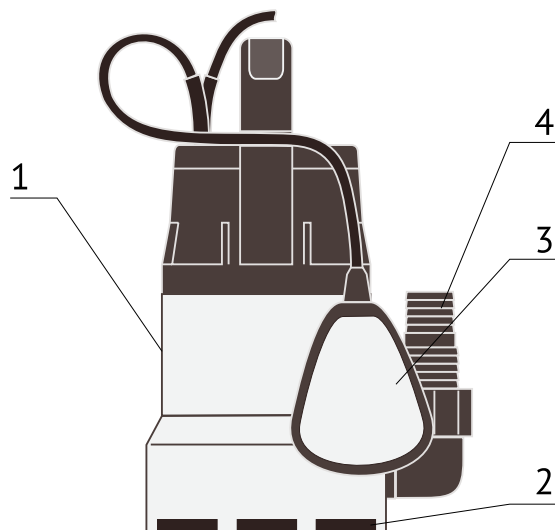
## Области применения:

- подача воды из водосборных резервуаров
- откачивание грязной воды из стиральных машин, душевых и кухонных моек, расположенных ниже уровня системы централизованной канализации
- откачивание воды из затопленных подвалов
- водоотлив из ливневых стоков
- перекачивание воды из плавательных бассейнов и резервуаров

## Насосы не пригодны для перекачивания:

- воды и других жидких сред с длиноволокнистыми включениями
- огнеопасных жидкостей (масел, бензина и т.п.)
- агрессивных сред

## Конструкция

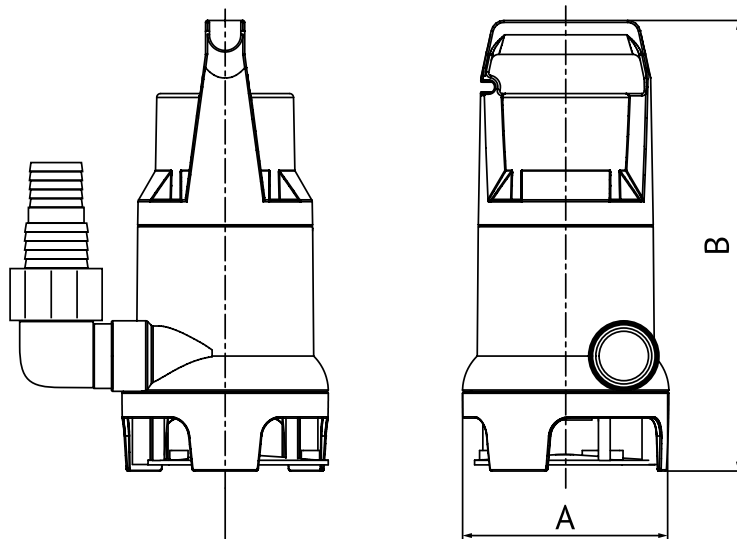


1. Корпус насоса
2. Входное отверстие
3. Поплавковый выключатель
4. Выходной патрубок

## Технические характеристики

Модель	Артикул	H <sub>max</sub> , м	Q <sub>max</sub> , м <sup>3</sup> /ч	Мощность, Вт	Длина кабеля, м	Свободный проход, мм
QDP-10-10-0,55 (PS01)	23079999	6,4	11,4	550	10	5
QDP-10-10-0,55 (PS02)	23079998	7	10,5	550	10	20
QDP-11-12-0,75 (PS01)	23079997	10	10,8	750	10	5
QDP(X)-11-12-0,75 (PS02)	23079996	9	13	750	10	20
QDP-6-5-0,25 (PS01)	23079995	6	5	250	10	5
QDP-9-7-0,40 (PS02)	23079994	7,5	7	400	10	20
QDPSS-12.8-51 (SS02)	23079990	9	13	950	10	20
QDPSS-12-20 (SS02)	23079993	6,4	11,5	550	10	20

## Габаритные и присоединительные размеры



Модель	Диаметр присоединения	A, мм	B, мм	Вес, кг
QDP-10-10-0,55 (PS01)	1" - 1 1/2"	157	284	3
QDP-10-10-0,55 (PS02)		157	284	4,1
QDP-11-12-0,75 (PS01)		157	309	4,75
QDP-11-12-0,75 (PS02)		157	309	3,5
QDP-6-5-0,25 (PS01)		157	284	4
QDP-9-7-0,40 (PS02)		157	309	4,7
QDPSS-12.8-51 (SS02)	1" - 1 1/4"	157	309	5
QDPSS-12-20 (SS02)		157	284	4,5

Компания Wellmix оставляет за собой право изменять внешний вид, технические характеристики, комплектацию без дополнительного уведомления потребителей

+7 (3822) 535-100  
info@wellmix-pump.ru  
wellmix-pump.ru  
веллмикс.рф

**09.01.2025**