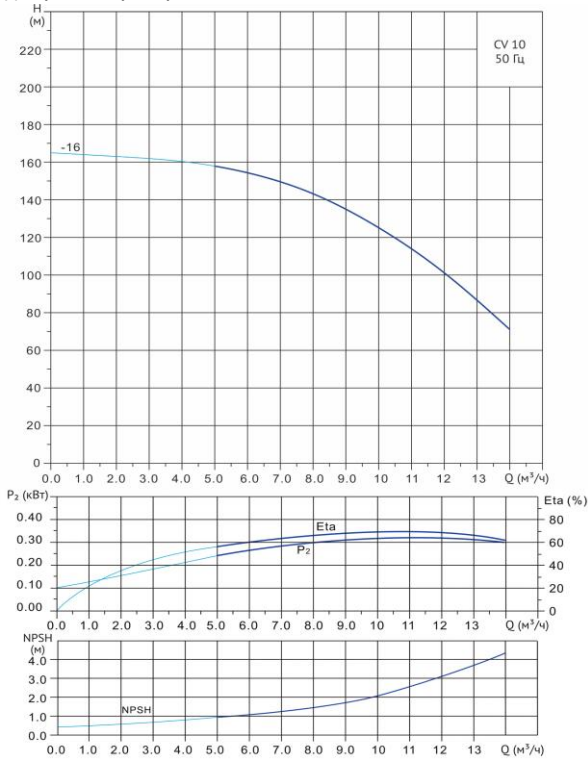


Wellmix CVF 10-16-0-HQCV



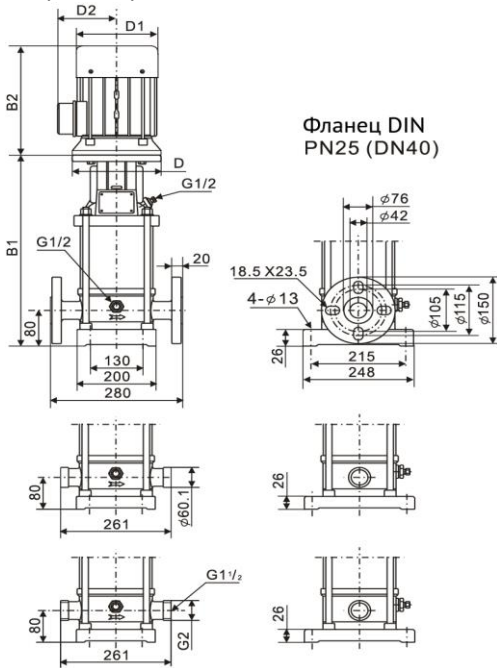
Вертикальный многоступенчатый центробежный насос

Диаграмма характеристик



| CVF 10-16-0 | | | | | | | |
|-------------|-----|-----|-----|-----|-----|-----|----|
| $Q, m^3/h$ | 2 | 4 | 6 | 8 | 10 | 12 | 14 |
| H, m | 163 | 161 | 154 | 143 | 125 | 102 | 71 |

Габаритный чертёж



Размеры, мм

| CVF 10-16-0 | | | | |
|-------------|-------|-----------|-------|-------|
| B_1 | B_2 | B_1+B_2 | D_1 | D_2 |
| 821 | 390 | 1211 | 275 | 210 |

Общие сведения:

| | |
|--|------------------|
| Наименование | CVF 10-16-0-HQCV |
| Артикул | 18019892 |
| Количество рабочих колёс общее | 16 |
| В том числе количество рабочих колёс уменьшенного диаметра | 0 |
| Код торцевого уплотнения | HQCV |
| Номинальный расход, m^3/h | 10 |
| Номинальный напор, м | 125 |
| Максимальный напор, м | 165 |
| Масса насоса, кг | 95 |

Перекачиваемая среда:

| | |
|-------------------------|--------------------|
| Рабочая жидкость | вода |
| Диапазон температур, °C | -10... +120 C |
| Плотность, kg/m^3 | 998,2 (при +20° C) |

Материалы:

| | |
|-----------------------|-------------------|
| Головная часть насоса | чугун |
| Рабочее колесо | нержавеющая сталь |
| Блок рабочих колёс | нержавеющая сталь |
| Основание | нержавеющая сталь |

Монтаж:

| | |
|---|-----------|
| Тип соединения | фланцевое |
| Стандарт трубного соединения | DIN |
| Размер трубного соединения | DN40 |
| Максимальное рабочее давление | PN25 |
| Максимальная температура окружающей среды, °C | +40 |

Электродвигатель:

| | |
|------------------------------|-------|
| Номинальная мощность, кВт | 5,5 |
| Частота питающей сети, Гц | 50 |
| Номинальное напряжение, В | 3x380 |
| Номинальный ток, А | 10,9 |
| Номинальная скорость, об/мин | 2900 |
| Количество полюсов | 2 |
| Степень защиты | IP55 |