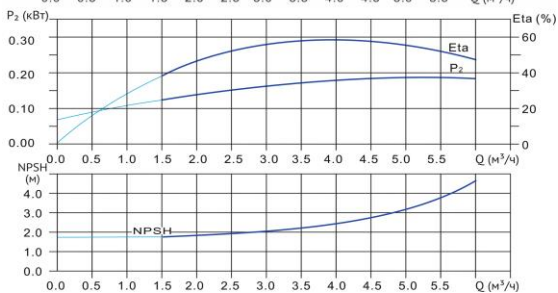
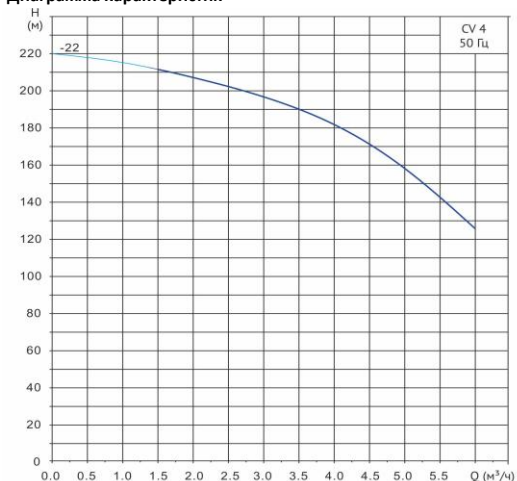


Wellmix CV 4-22-0-HQCV

Вертикальный многоступенчатый центробежный насос



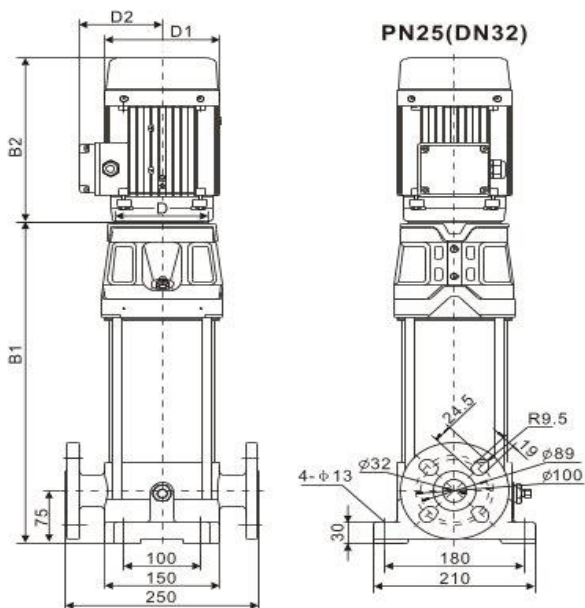
Диаграмма характеристик



CV 4-22-0

| Q, м³/ч | 1 | 2 | 3 | 4 | 4,5 | 5 | 5,5 | 6 |
|---------|-----|-----|-----|-----|-----|-----|-----|-----|
| H, м | 216 | 208 | 197 | 182 | 172 | 159 | 143 | 126 |

Габаритный чертёж



Размеры, мм

| CV 4-22-0 | B1 | B2 | B1+B2 | D1 | D2 |
|-----------|-----|-----|-------|-----|-----|
| | 644 | 323 | 967 | 200 | 146 |

Общие сведения:

| | |
|--|----------------|
| Наименование | CV 4-22-0-HQCV |
| Артикул | 25019860 |
| Общее количество рабочих колёс | 22 |
| В том числе количество рабочих колёс уменьшенного диаметра | 0 |
| Код торцевого уплотнения | HQCV |
| Номинальный расход, м³/ч | 4 |
| Номинальный напор, м | 182 |
| Максимальный напор, м | 220 |
| Масса насоса, кг | 53 |

Перекачиваемая среда:

| | |
|-------------------------|--------------------|
| Рабочая жидкость | вода |
| Диапазон температур, °C | -10... +120 C |
| Плотность, кг/м³ | 998,2 (при +20° C) |

Материалы:

| | |
|-----------------------|-------------------|
| Головная часть насоса | чугун |
| Рабочее колесо | нержавеющая сталь |
| Блок рабочих колёс | нержавеющая сталь |
| Основание | чугун |

Монтаж:

| | |
|---|-----------|
| Тип соединения | фланцевое |
| Стандарт трубного соединения | DIN |
| Размер трубного соединения | DN32 |
| Максимальное рабочее давление | PN25 |
| Максимальная температура окружающей среды, °C | +40 |

Электродвигатель:

| | |
|------------------------------|-------|
| Номинальная мощность, кВт | 4 |
| Частота питающей сети, Гц | 50 |
| Номинальное напряжение, В | 3x380 |
| Номинальный ток, А | 7,8 |
| Номинальная скорость, об/мин | 2900 |
| Количество полюсов | 2 |
| Степень защиты | IP55 |
| Класс энергоэффективности | IE3 |