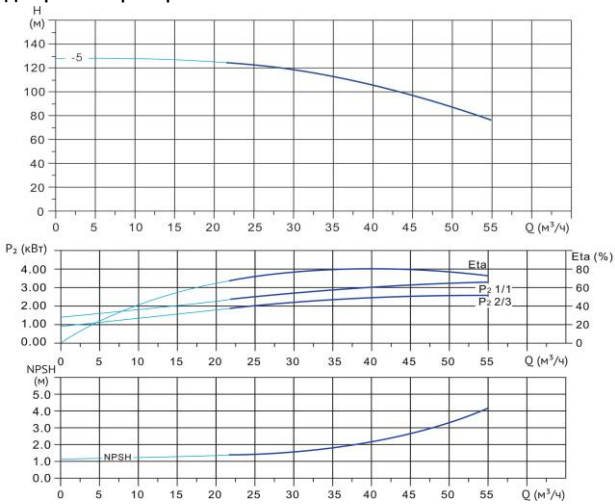


# Wellmix CV 45-5-0-HQCV

Вертикальный многоступенчатый центробежный насос

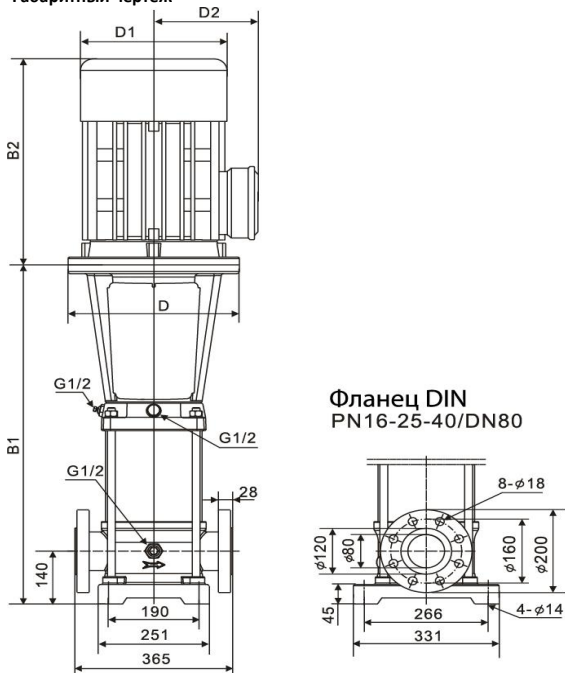


Диаграмма характеристик



CV 45-5-0							
Q, м³/ч	25	30	35	40	45	50	55
H, м	123	118	112	105	97	88	77

Габаритный чертёж



Фланец DIN  
PN16-25-40/DN80

Размеры, мм

CV 45-5-0				
B1	B2	B1+B2	D1	D2
986	550	1536	330	255

**Общие сведения:**

Наименование	CV 45-5-0-HQCV
Артикул	10019814
Количество рабочих колёс общее	5
В том числе количество рабочих колёс уменьшенного диаметра	0
Код торцевого уплотнения	HQCV
Номинальный расход, м³/ч	45
Номинальный напор, м	97
Максимальный напор, м	129
Масса насоса, кг	208

**Перекачиваемая среда:**

Рабочая жидкость	вода
Диапазон температур, °C	-10... +120 C
Плотность, кг/м³	998,2 (при +20° C)

**Материалы:**

Головная часть насоса	чугун
Рабочее колесо	нержавеющая сталь
Блок рабочих колёс	нержавеющая сталь
Основание	чугун

**Монтаж:**

Тип соединения	фланцевое
Стандарт трубного соединения	DIN
Размер трубного соединения	DN80
Максимальное рабочее давление	PN16
Максимальная температура окружающей среды, °C	+40

**Электродвигатель:**

Номинальная мощность, кВт	18,5
Частота питающей сети, Гц	50
Номинальное напряжение, В	3x380
Номинальный ток, А	34,7
Номинальная скорость, об/мин	2900
Количество полюсов	2
Степень защиты	IP55