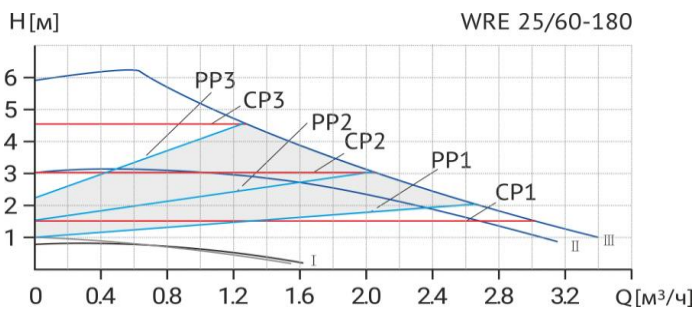


Wellmix WRE 25-60 180

Циркуляционный насос с "мокрым" ротором



Диаграмма характеристик



Общие сведения:

| | |
|------------------------------|-------------------------|
| Наименование | WRE 25-60 180 |
| Артикул | 16039998 |
| Типа насоса | с "мокрым" ротором |
| Регулирование работы насоса | Частотное регулирование |
| Максимальный расход, $m^3/ч$ | 3,2 |
| Максимальный напор, м | 6 |
| Масса насоса, кг | |

Перекачиваемая среда:

| | |
|-------------------------|--|
| Рабочая жидкость | вода/антифриз с содержанием гликоля не более 50% |
| Диапазон температур, °C | +2... +110 C |

Материалы:

| | |
|----------------|---------|
| Корпус насоса | чугун |
| Рабочее колесо | пластик |

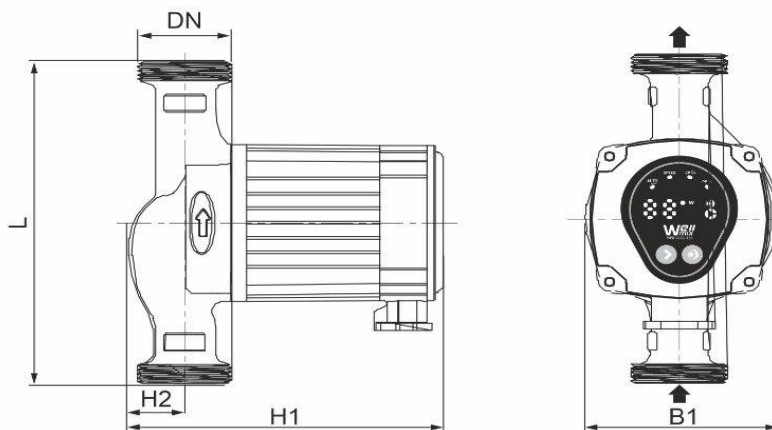
Монтаж:

| | |
|---|-----------|
| Тип соединения | Резьбовое |
| Стандарт трубного соединения | G |
| Размер трубного соединения | 25 |
| Максимальное рабочее давление | PN 10 |
| Максимальная температура окружающей среды, °C | +40 |

Электродвигатель:

| | |
|------------------------------|------|
| Номинальная мощность, Вт | 45 |
| Частота питающей сети, Гц | 50 |
| Номинальное напряжение, В | 220 |
| Номинальный ток, А | 0,2 |
| Номинальная скорость, об/мин | 2900 |
| Количество полюсов | 2 |
| Степень защиты | IP42 |

Габаритный чертёж



Размеры, мм

| WRE 25-60 180 | DN | L | H1 | H2 | B1 |
|---------------|----|-----|-----|----|----|
| | 25 | 180 | 158 | 28 | 95 |