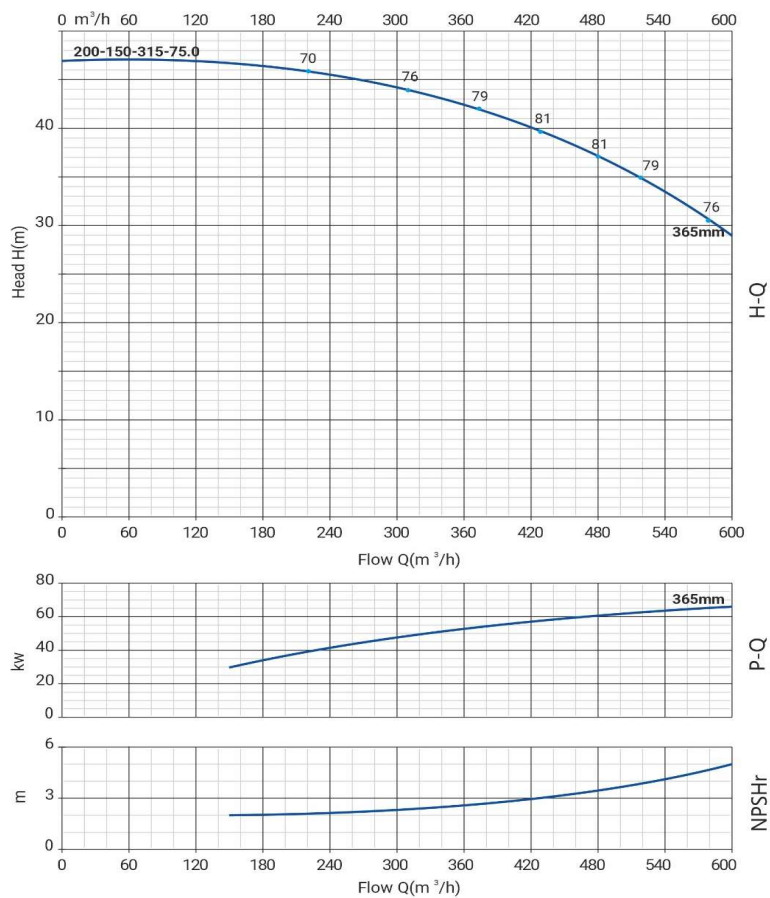


Wellmix NBW 200-150-315-75,0/4-380-G-BQQE



Одноступенчатый центробежный насос

Диаграмма характеристик



Общие сведения:

Наименование	NBW 200-150-315-75,0/4
Артикул	21069853
Тип насоса	одноступенчатый
Тип торцевого уплотнения вала	механического типа
Код торцевого уплотнения	BQQE
Номинальный расход	452 м³/ч
Номинальный напор	39,5 м
Максимальный напор	47 м
Масса насоса	639 кг

Жидкость:

Рабочая жидкость	вода
Диапазон температур	-10... +120 C
Плотность	998,2 кг/м³ (при +20 C)

Материалы:

Рабочее колесо	чугун HT200
Корпус насоса	чугун HT200
Вал	нерж 304

Монтаж:

Стандарт трубного соединения	DIN
Размер всасывающего патрубка	200
Размер напорного патрубка	150
Допустимое давление	PN 16
Макс. температура окр. среды	-10 ... +50° C

Данные электродвигателя и схема подключения:

Номинальная мощность	75,0 кВт
Частота питающей сети	50 Hz
Номинальное напряжение	3x380 В
Номинальный ток	136 А
Номинальная скорость	1450 об./мин
Количество полюсов	4
Степень защиты	IP55

Габаритный чертёж

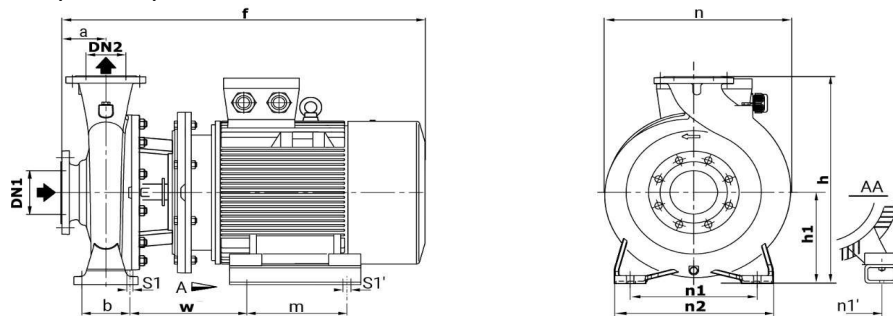
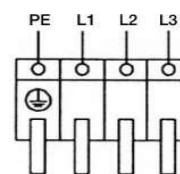


Схема электроподключения



Размеры

Модель	DN1	DN2	a	f	h	h1	n	n1	n1'	n2	b	w	m	s1	s1'
NBW 200-150-315-75,0	200	150	160	1302	740	280	548	450	457	550	150	415	368	23	24