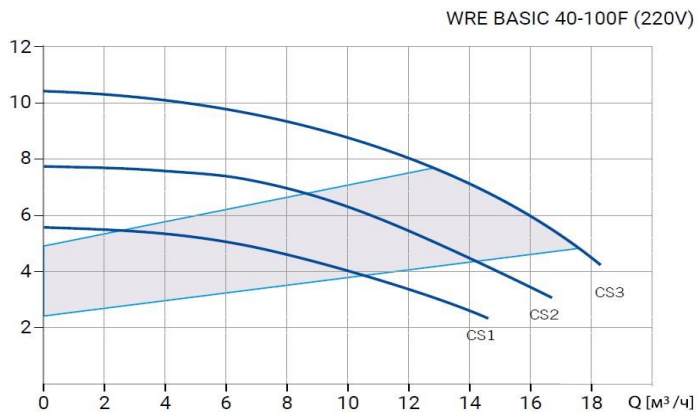


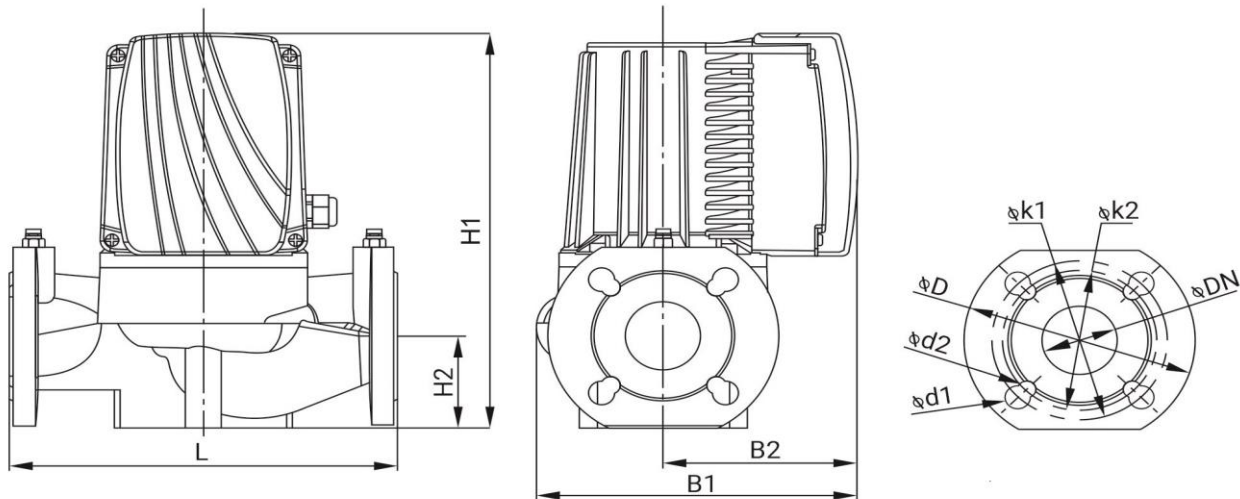
# WRE BASIC 40-100F\_220V

Циркуляционный насос с "мокрым" ротором

20.02.2026



Общие сведения		
Наименование	WRE BASIC 40-100F_220V	
Артикул	16049992	
Тип насоса	с "мокрым" ротором	
Регулирование работы насоса	электронное управление	
Максимальный расход, м³/ч	16,5	
Максимальный напор, м	10	
Уровень шума, дБ	42	
Перекачиваемая среда		
Рабочая жидкость	вода/антифриз с содержанием гликоля не более 50%	
Диапазон температуры, °C	+2... +110	
Макс. рабочее давление, бар	10	
Материалы		
Корпус насоса	чугун	
Рабочее колесо	композит	
Монтаж		
Тип соединения	фланцевое	
Масса насоса, кг	14,6	
Максимальная температура окружающей среды, °C	+40	
Электродвигатель		
Мощность, Вт	min	max
	200	400
Сила тока, А	min	max
	1,7	3,1
Номинальное напряжение, В	220	
Степень защиты	IP44	
Частота питающей сети, Гц	50	



L	DN	H1	H2	B1	B2	D	k1	d1	k2	d2
220	40	300	65	217	140	150	110	19	100	14