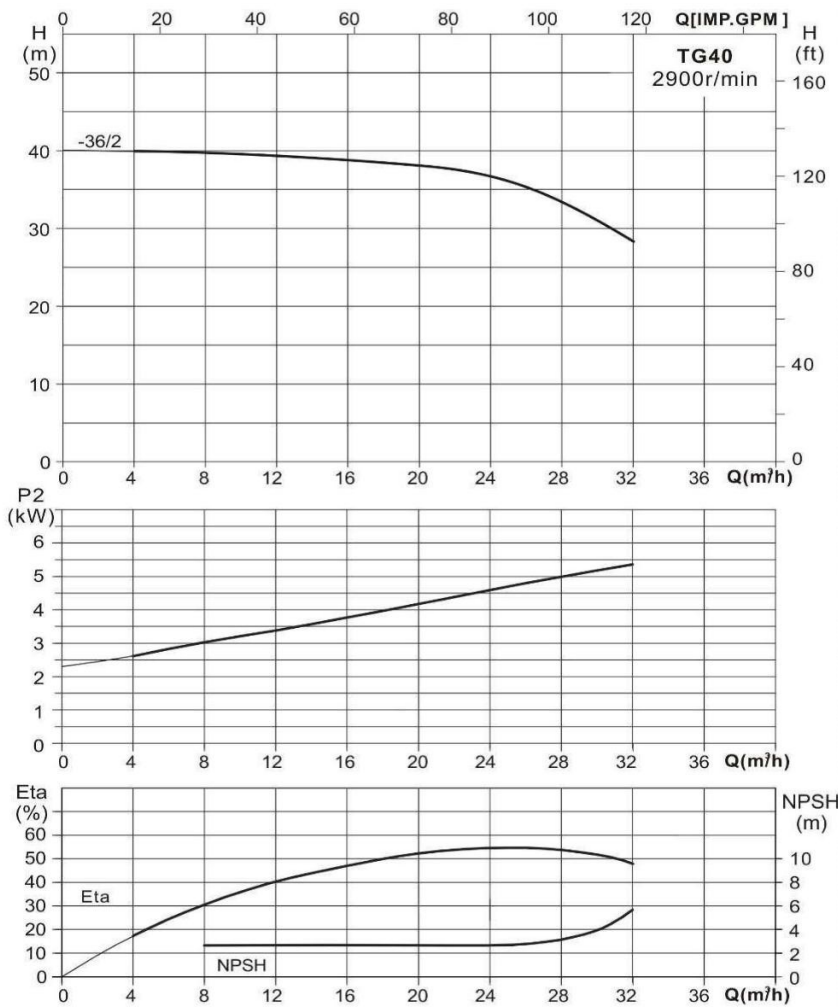


Wellmix TG 40-36/2T BQQE

Одноступенчатый центробежный насос с патрубками на одной линии ("in-line")
 артикул для заказа: 12019982



Диаграмма характеристик



Общие сведения:

Наименование	TG 40-36/2T BQQE
Артикул	12019982
Тип насоса	одноступенчатый
Тип торцевого уплотнения вала	механического типа
Код торцевого уплотнения	BQQE
Номинальный расход	25 м³/ч
Номинальный напор	36 м
Максимальный напор	39 м
Масса насоса	78 кг

Жидкость:

Рабочая жидкость	вода
Диапазон температур	-20... +120 °C
Плотность	998,2 кг/м³ (при +20 °C)

Материалы:

Корпус насоса	чугун HT200
Рабочее колесо	чугун HT200
Фонарь	чугун HT200

Монтаж:

Стандарт трубного соединения	DIN
Размер трубного присоединения	DN 40
Монтажная длина	440 мм
Допустимое давление	PN 12
Макс. температура окр. среды	0 ... +40 °C

Данные электродвигателя и схема подключения:

Номинальная мощность	5,5 кВт
Частота питающей сети	50 Hz
Номинальное напряжение	3x380 В
Номинальный ток	10,6 А
Номинальная скорость	2 900 об./мин
Количество полюсов	2
Степень защиты	IP55

Габаритный чертеж

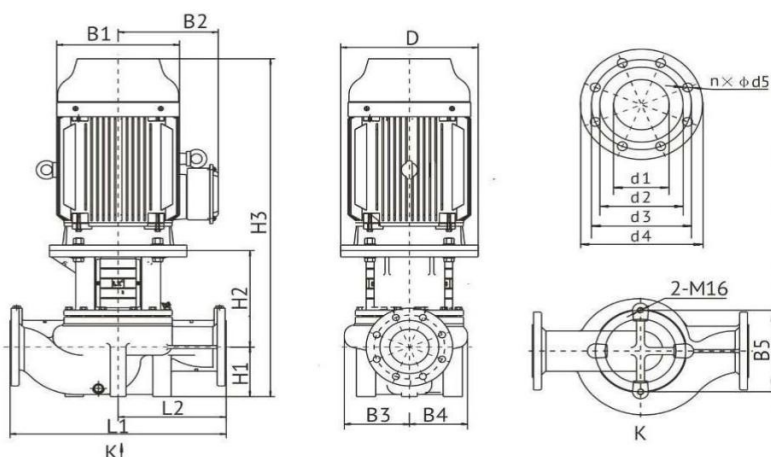
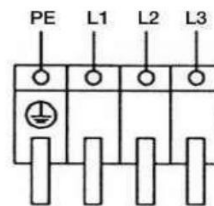


Схема электроподключения



Модель	Размер, мм										
	D	B1	B2	B3	B4	B5	H1	H2	H3	L1	L2
TG 40-36/2T	260	255	188	137	125	144	110	204	742	440	220
	Размер, мм										
	n x d5	d1	d2	d3	d4						
	4 x 18	40	80	110	150						